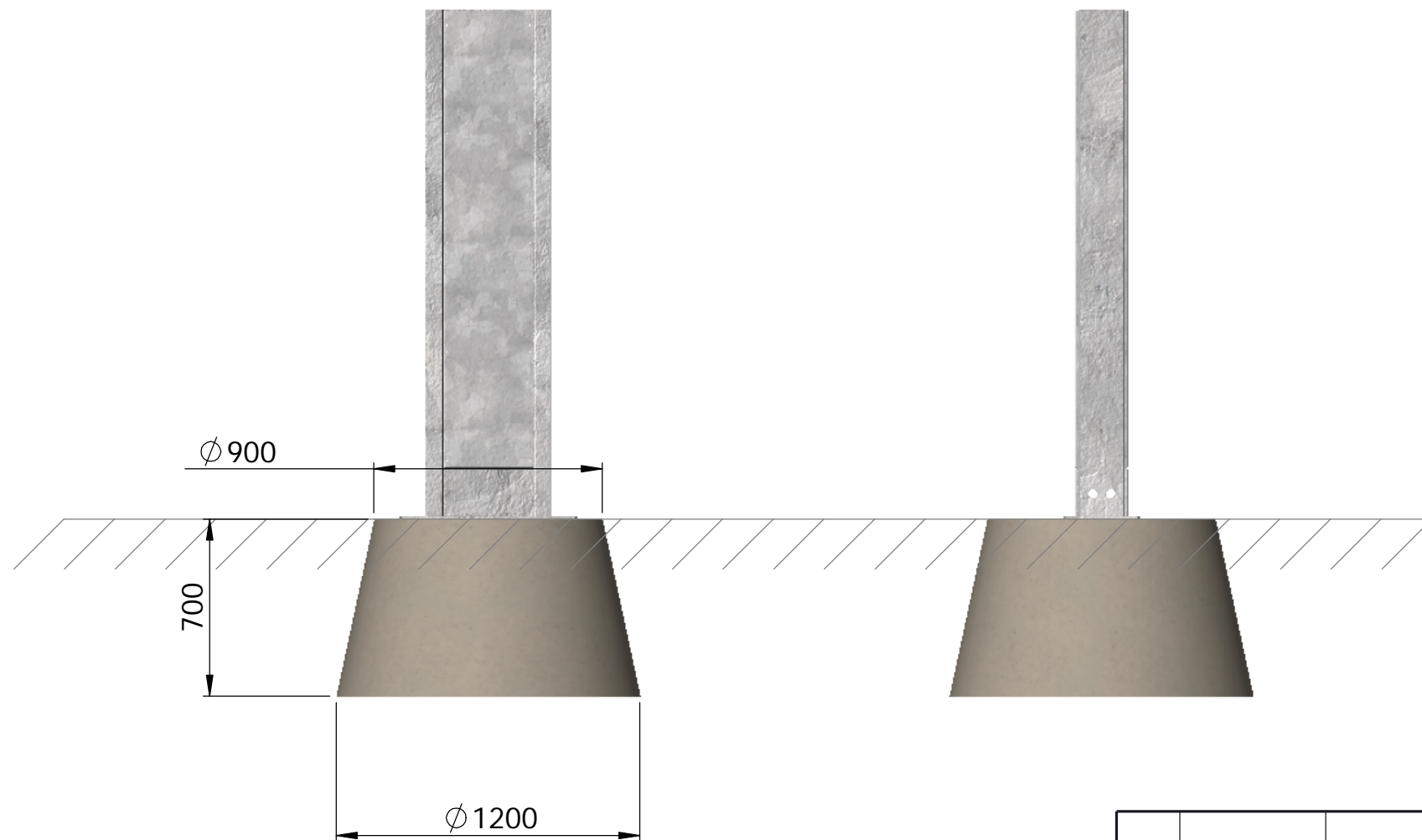

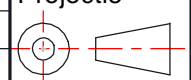


Will there be  
Concrete iron in  
the Foundation?



				<b>Tolerantie</b> 0- 300'0.5 300- 2000'1 > - 2000'2 Hoeken '0.5- Gaten '0.3 Tenzij anders vermeld	
	Datum	Omschrijving		Get.	
		<b>staalwerk Ullaland staander dz koppel wa bm</b>		Gezien:	Versie: 1
<a href="http://www.klaverfietsparkeren.nl">www.klaverfietsparkeren.nl</a>				paraaf	Rev. datum
Weberstraat 5 Tel.: +31(0) 528- 74 52 00 e-mail: info@klaverfietsparkeren.nl		Schaal: 1:25 Naam: P.Bergman Datum: 11-4-2016	Projectie 	Sam.Tek. Formaat <b>A3</b>	Aantal