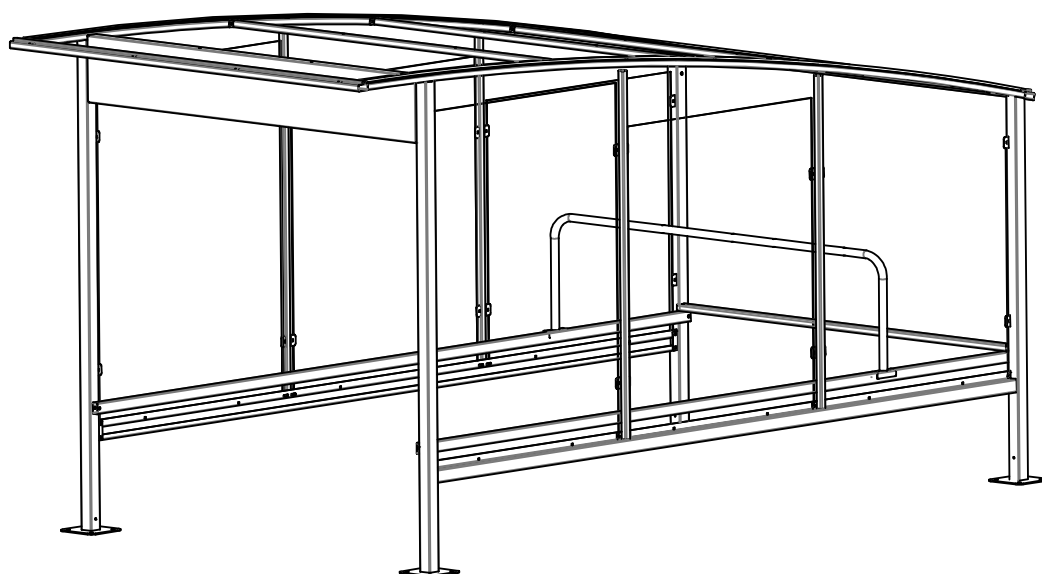
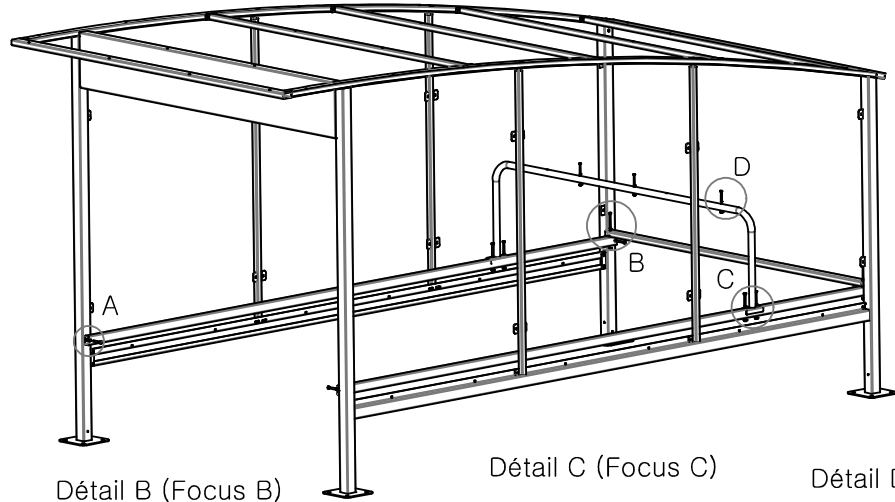


Notice de montage  
(Mounting instructions)  
abri chariots NM  
(NM Trolley shelter)  
Norvège (Norway)

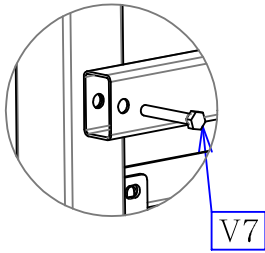




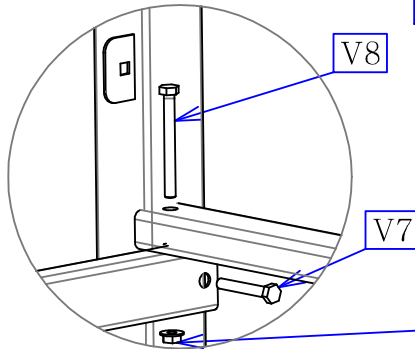
# 2



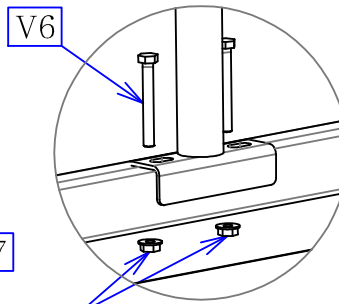
Détail A (Focus A)



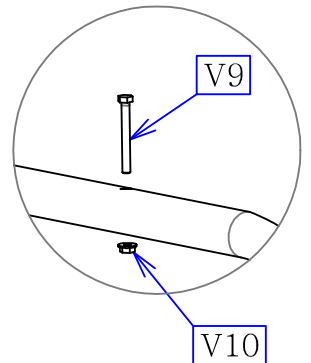
Détail B (Focus B)





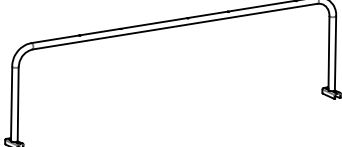

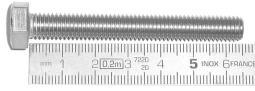
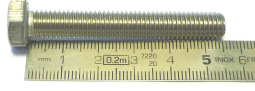
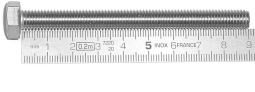


Détail C (Focus C)



Détail D (Focus D)



⚠ Monter la structure sans serrer les vis (Do not tighten screws while mounting the structure)

		Version (Type)
		4.5m
	Version (Type)	2
	Version (Type)	1
	Version (Type)	1
V5		6
V6		4
V7		4
V8		2
V9		3
V10		3

# 3

Fig 1 (Sketch 1)

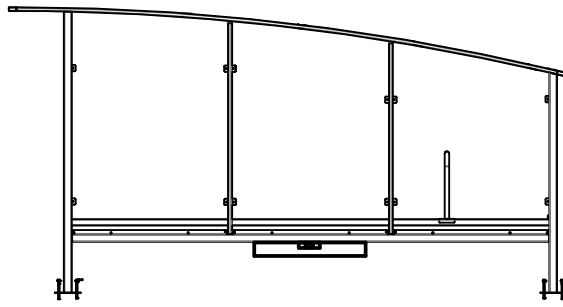
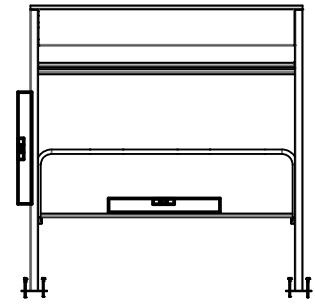


Fig 2 (Sketch 2)



Détail A (Focus A)

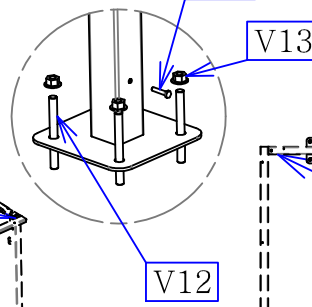


Fig 3 (Sketch 3)

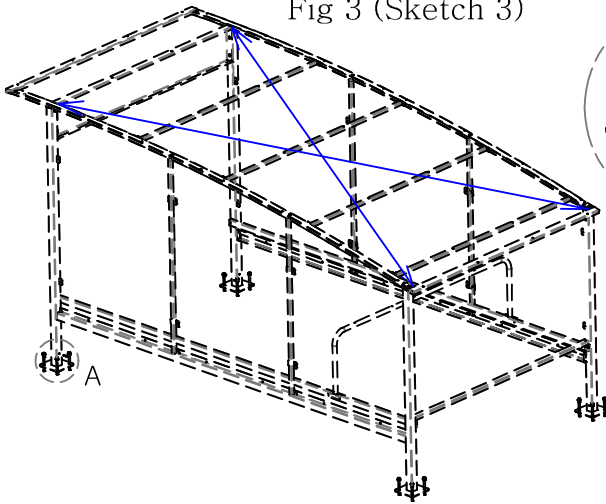
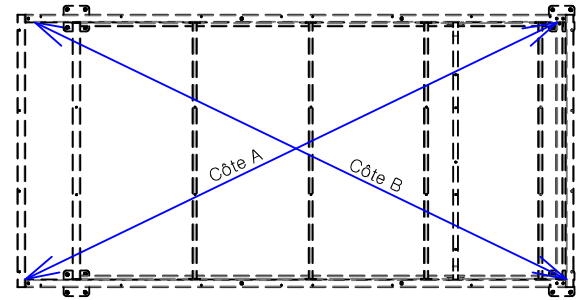


Fig 4 (Sketch 4)



Régler les niveaux de l'abri (Fig 1 et 2) et fixer les pieds avec V11  
Vérifier les diagonales (les côtes A et B doivent être égales)(Fig 3 et 4) et mettre les poteaux de niveau.

Serrer les vis de la structure

Sceller les pieds au sol :

- Percer l'enrobé avec un foret Ø14mm
- Remplir les trous de résine chimique
- Mettre V12 dans le trou en tournant
- Serrer l'abri avec V13




Adjust the shelter's levels (sketch 1 and 2) and set the feet with V11

Check the diagonals (A and B have to be similar) (sketch 3 and 4) and level the posts

Tighten the screws of the structure

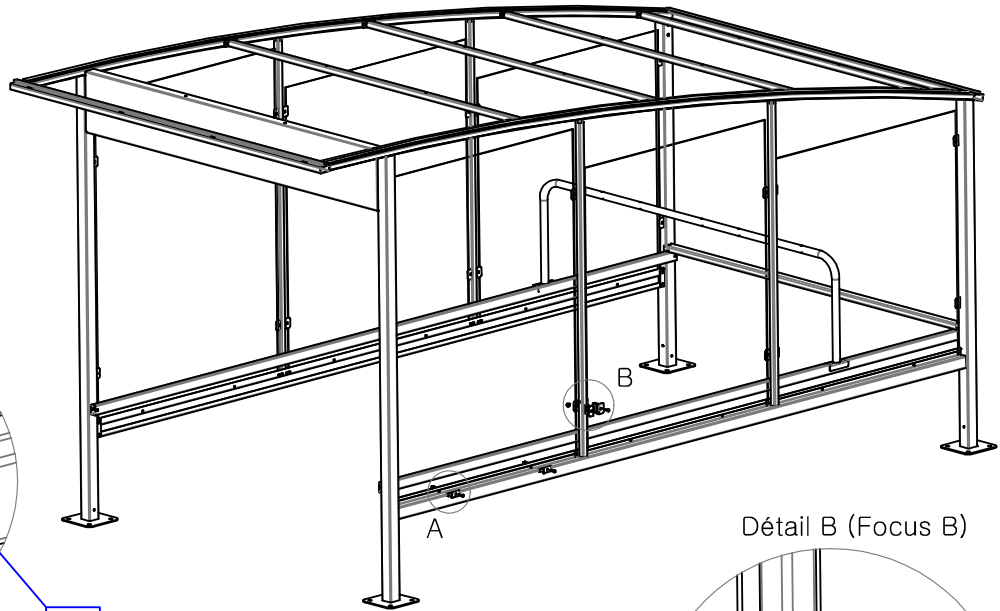
Seal the plates in the ground:

- Drill into the concrete with a 14mm broach
- Full up the holes with chemical resin
- Introduce V12 in the hole, circling
- Tighten the shelter with V13

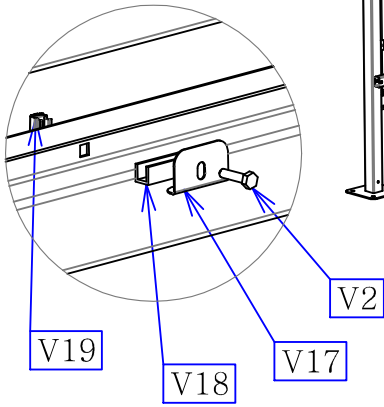
				Version (Type)
				4.5m
				16
				16
V11		Version (Type)	4.5m	8
V12				16
V13				16



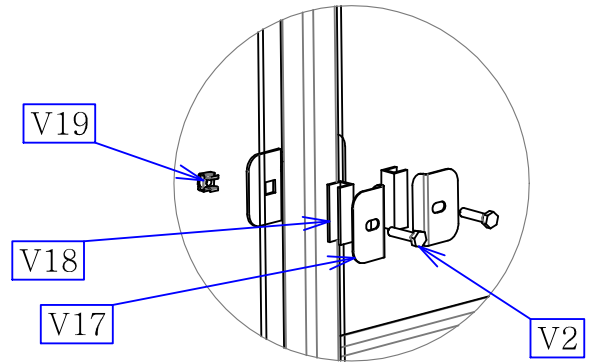
# 5



Détail A (Focus A)



Détail B (Focus B)



Monter les pattes V17 du bas (Détail A)  
 Mettre le joint V18 sur la vitre  
 au niveau des pattes  
 Mettre la vitre dans les pattes  
 Bien positionner la vitre  
 et serrer la avec les pattes V17  
 de chaque côté

Install the plates V17 of bottom (Focus A)  
 Put the joint V18 on the glass  
 at the level of plates  
 Slip down the glass in the plates  
 Adjust the glass and tighten with plates V17  
 on each side

		Version (Type)	4.5m
	Version (Type)	4.5m	
	2		
	2		
	2		
V2		36	
V17		36	
V18		36	
V19		36	