

**Bom MHTM™ MicroDrive**

ACCESS PRO H

ACCESS

TOLL

ACCESS PRO

TOLL PRO

ACCESS SELECT

TOLL HIGH SPEED

PARKING

PARKING PRO

PARKING SELECT

## Innholdsfortegnelse

<b>1</b>	<b>Sikkerhet .....</b>	<b>3</b>
<b>2</b>	<b>Leveringsomfang.....</b>	<b>3</b>
	2.1 ACCESS PRO H .....	3
	2.2 ACCESS / PARKING.....	4
	2.3 TOLL.....	4
<b>3</b>	<b>Nødvendig verktøy .....</b>	<b>5</b>
<b>4</b>	<b>Mål.....</b>	<b>6</b>
	4.1 ACCESS PRO H .....	6
	4.2 ACCESS / PARKING.....	7
	4.3 TOLL .....	8
<b>5</b>	<b>Opprette fundament og montere hus .....</b>	<b>9</b>
<b>6</b>	<b>Fjern transportsikringer.....</b>	<b>10</b>
<b>7</b>	<b>Elektrisk tilkobling.....</b>	<b>10</b>
<b>8</b>	<b>Montere bommen.....</b>	<b>11</b>
	8.1 ACCESS PRO H .....	11
	8.2 ACCESS / PARKING.....	13
	8.3 TOLL.....	16
<b>9</b>	<b>Utrette bommen .....</b>	<b>17</b>
<b>10</b>	<b>Still inn utjevningfjærene.....</b>	<b>18</b>
<b>11</b>	<b>Lime på varselskilt .....</b>	<b>18</b>
<b>12</b>	<b>Sette bommen i drift.....</b>	<b>19</b>

# 1 Sikkerhet



## ADVARSEL!

Denne manualen er en hurtiganvisning. Denne manualen erstatter ikke brukermanualen „MHTM™ MicroDrive“ som tilhører leveransen.

Denne hurtiganvisningen retter seg mot spesialister som allerede har erfaring med monteringen, installasjonen og igangsettingen.

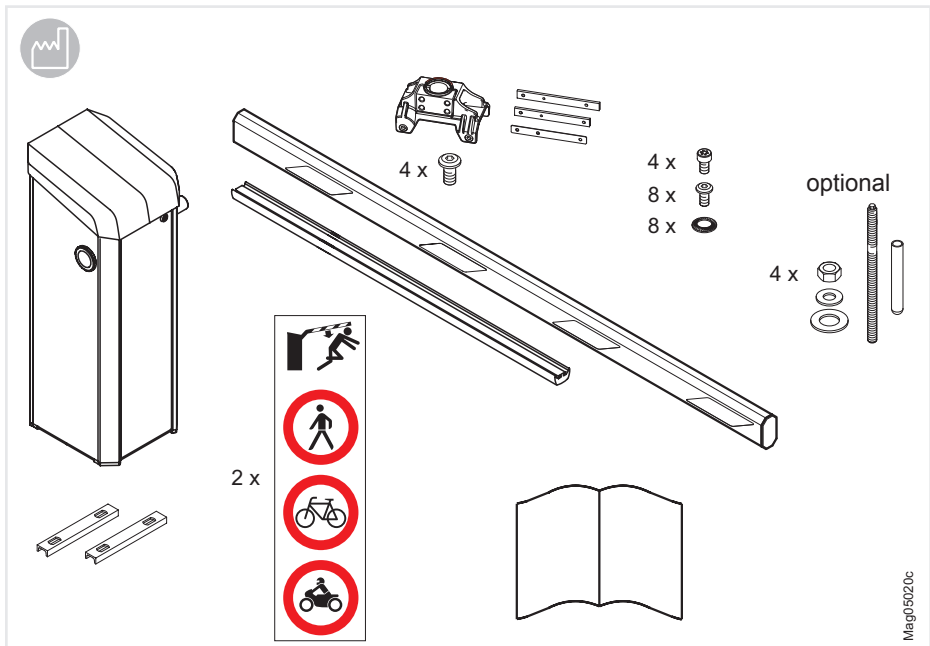
Utførlige informasjonen finner du i brukermanualen. Les nøye gjennom brukermanualen før utførelse av alle arbeider.

Forutsetning for sikkert arbeid er overholdelsen av alle sikkerhetsanvisningene som er angitt i brukermanualen.

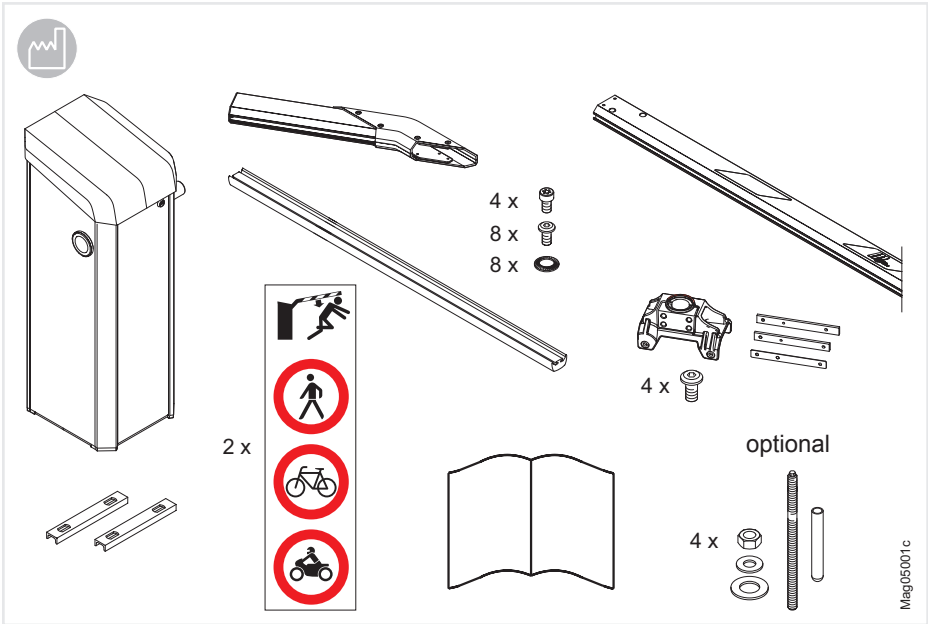
Produsenten er ikke ansvarlig for skader, som oppstår grunnet ikke-forskriftsmessig eller ikke-bestemmelsesrett bruk.

## 2 Leveringsomfang

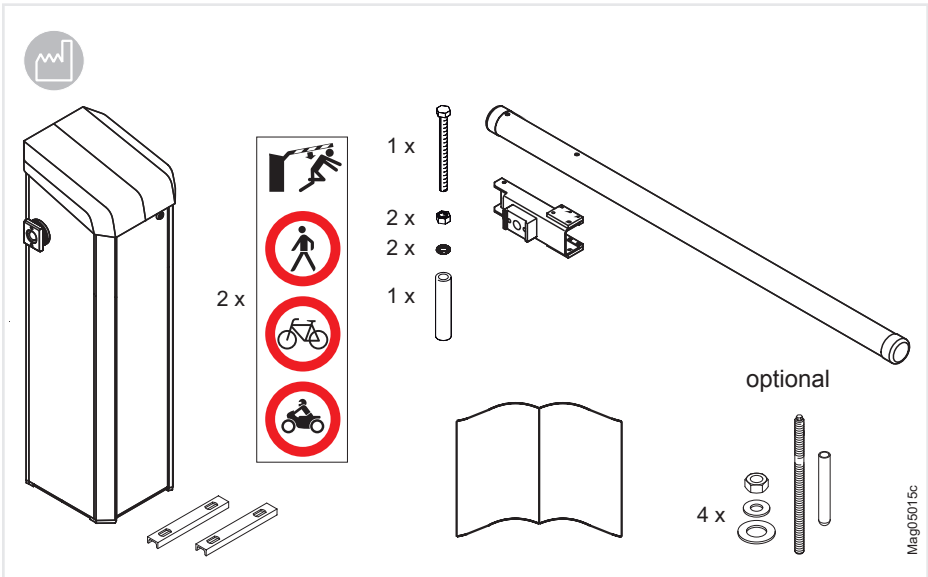
### 2.1 ACCESS PRO H



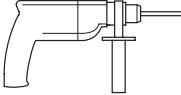
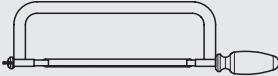
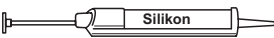
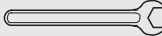



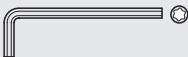

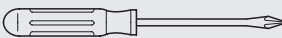
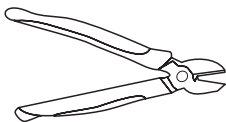
## 2.2 ACCESS / PARKING



## 2.3 TOLL

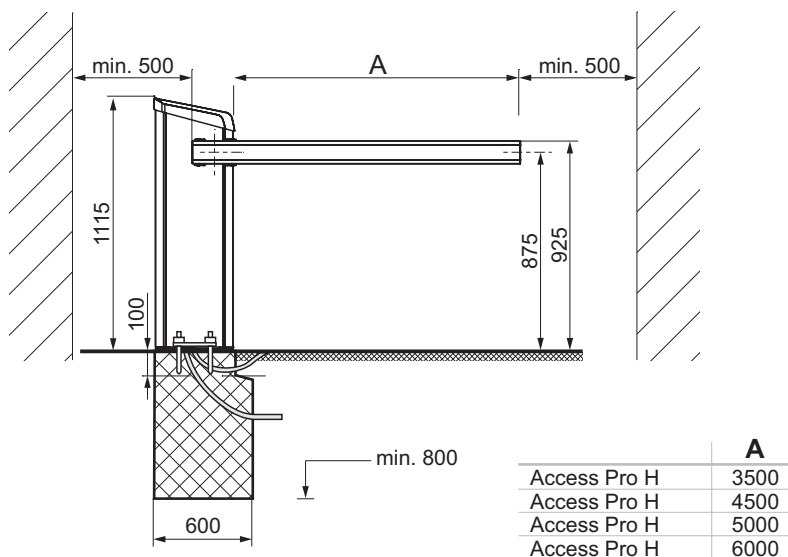


### 3 Nødvendig verktøy

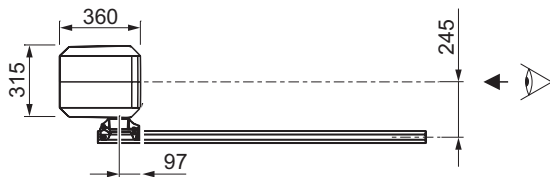
		ACCESS PRO H	ACCESS/ PARKING	TOLL
	Slagbormaskin 10 mm	x	x	x
	Sag	x	x	
	Silikonpatron	x	x	x
	Fastnøkkel 13 mm	x	x	x
	Momentnøkkel med innvendig sekskant SW 5	x	x	
	Momentnøkkel med innvendig sekskant SW 8			x
	Momentnøkkel med innvendig sekskant SW 10	x	x	x
	Torx-nøkkel T20		x	
	Umbrakonøkkel SW 4		x	x
	Stjerneskrutrekker for 3,5 mm	x	x	
	Sidekutter	x	x	x

## 4 Mål

### 4.1 ACCESS PRO H



Utførelse venstre



MicroBoom

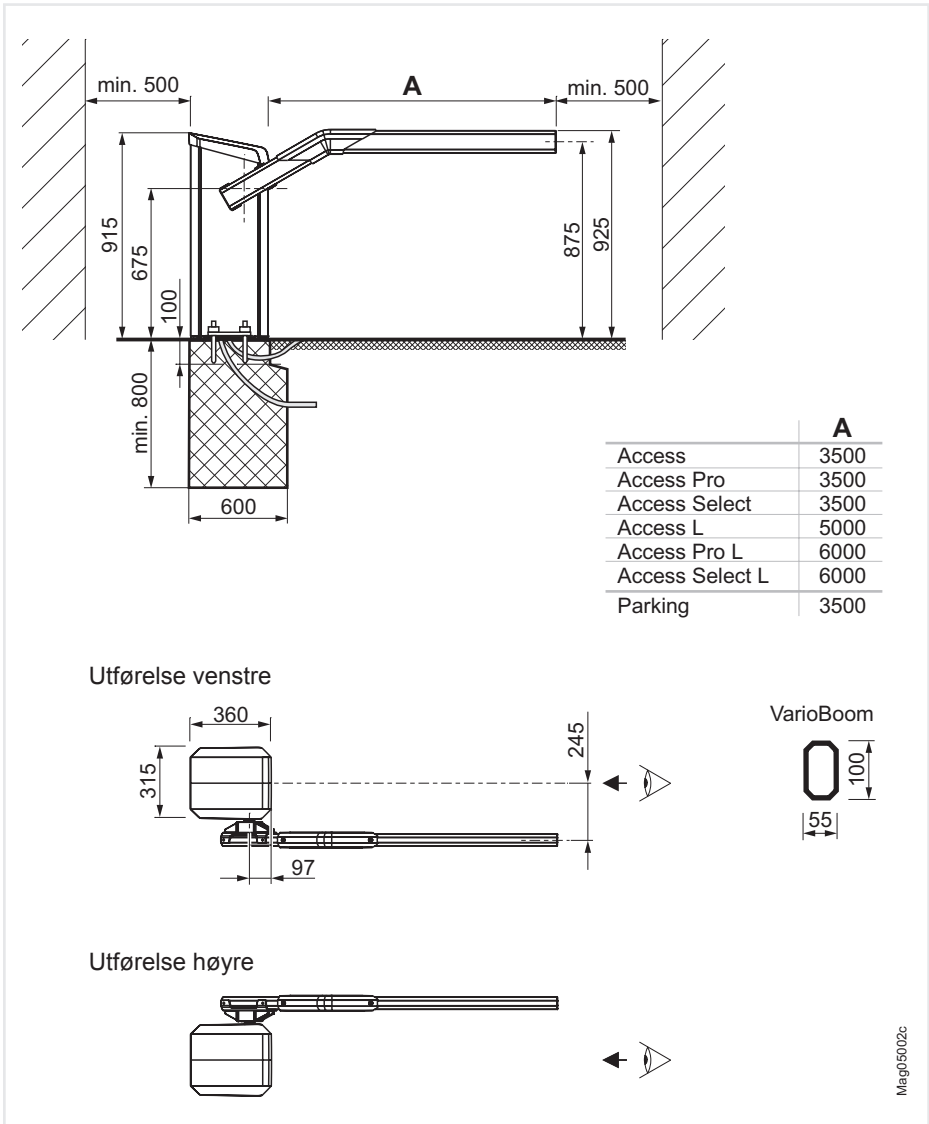


Utførelse høyre

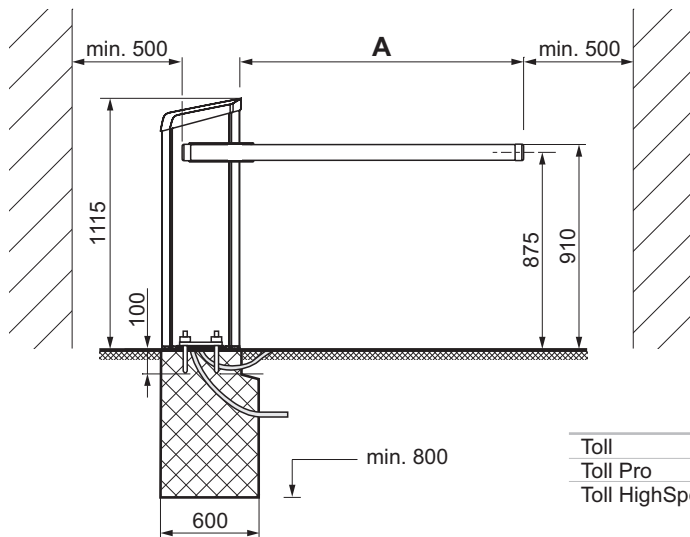


Mag05021a

## 4.2 ACCESS / PARKING

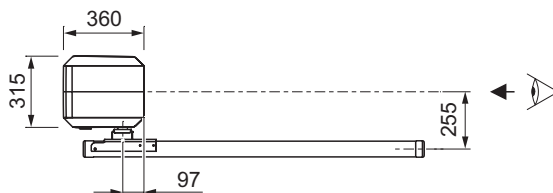


## 4.3 TOLL



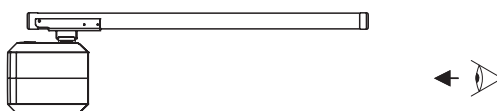
	<b>A</b>
Toll	3000
Toll Pro	3000
Toll HighSpeed	2000 / 2500 / 3000
Toll HighSpeed 2	1500

Utførelse venstre



MicroBoom-T

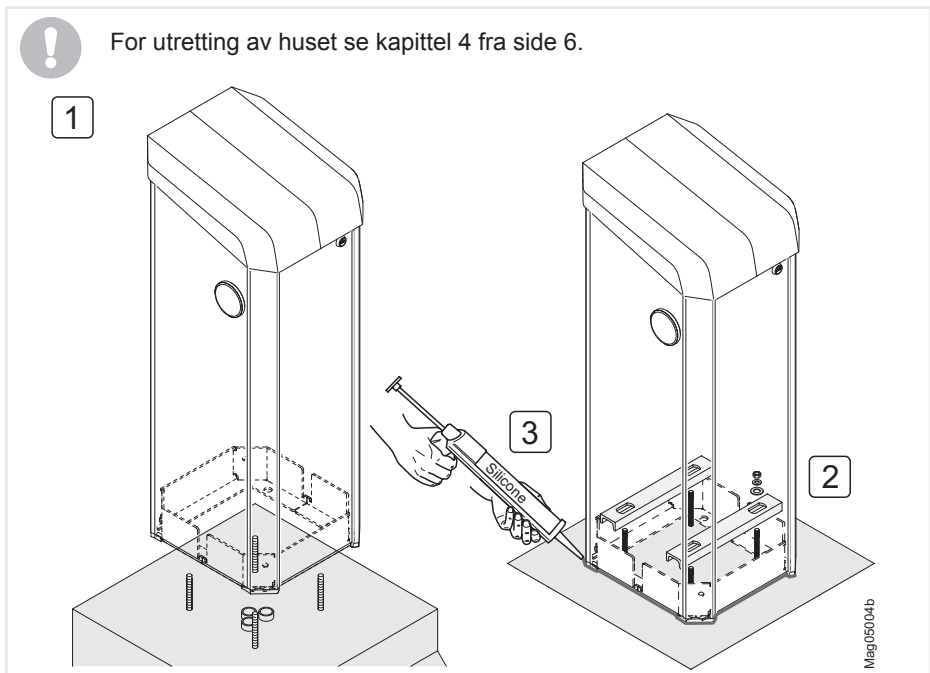
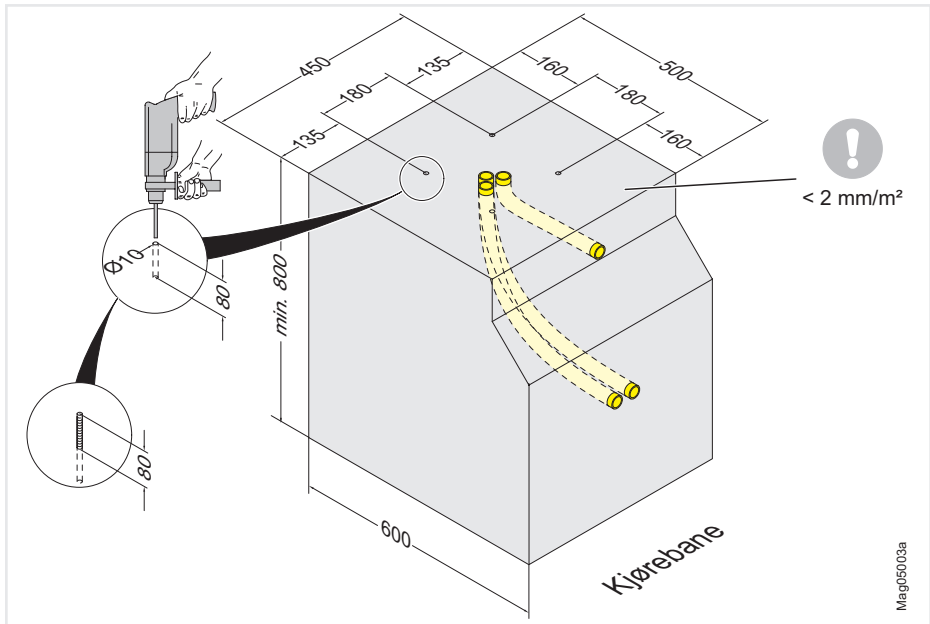
Utførelse høyre



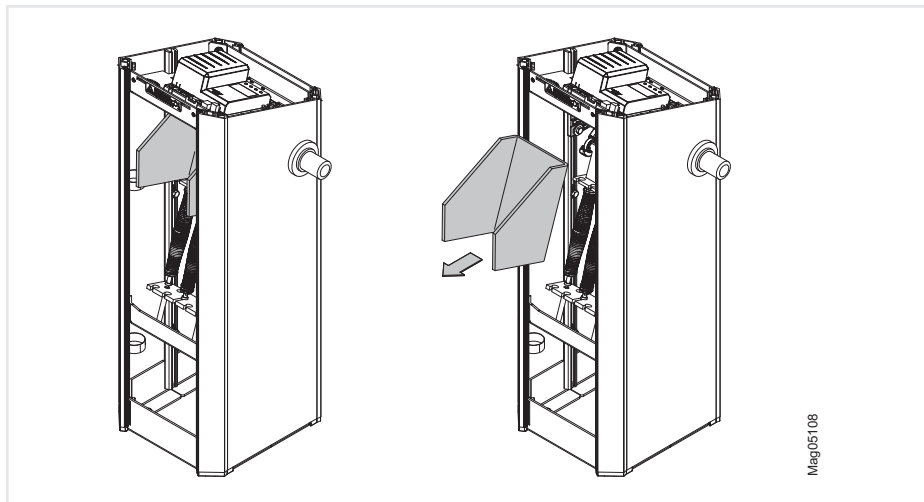
Mag05016c



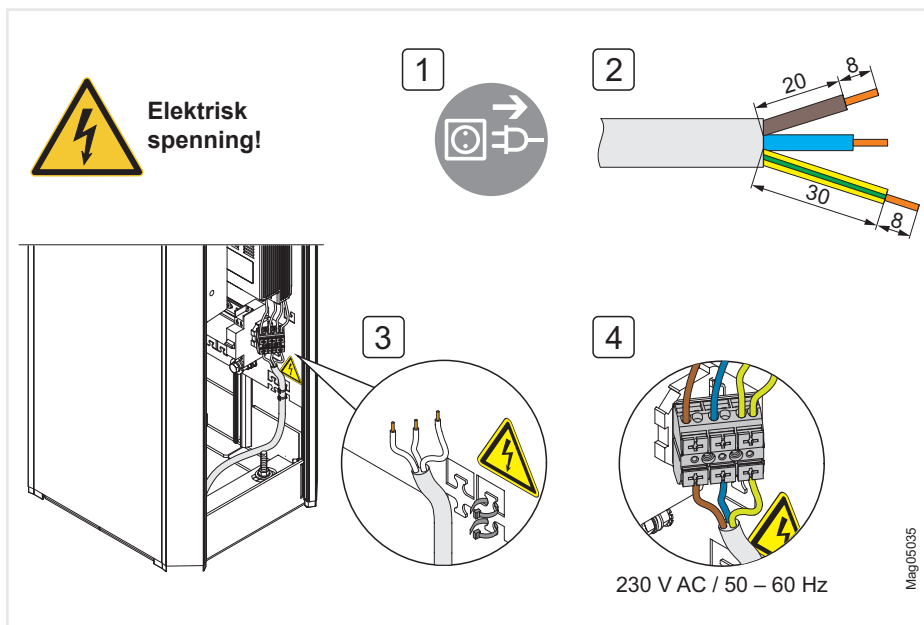
## 5 Opprette fundament og montere hus



## 6 Fjern transportsikringer

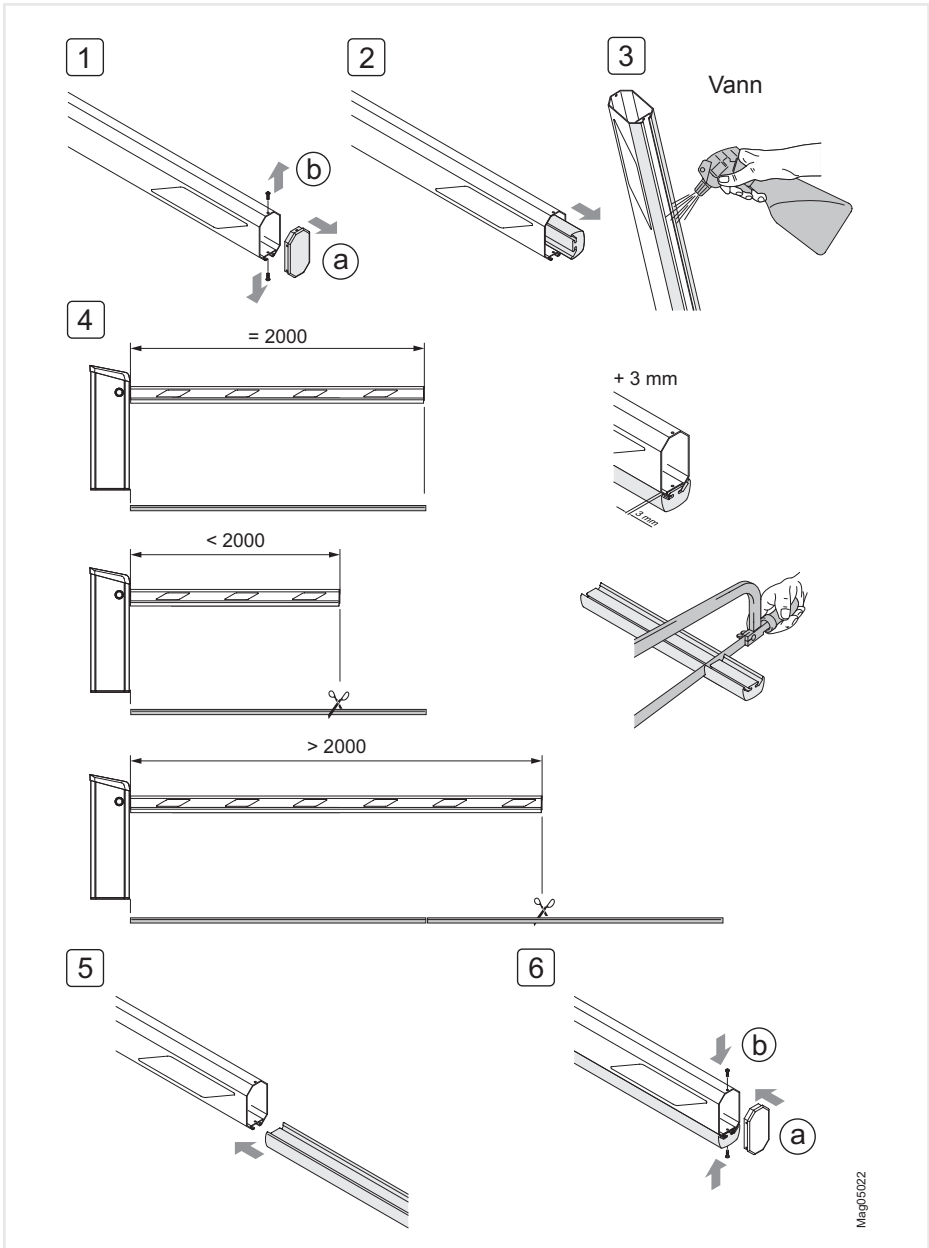


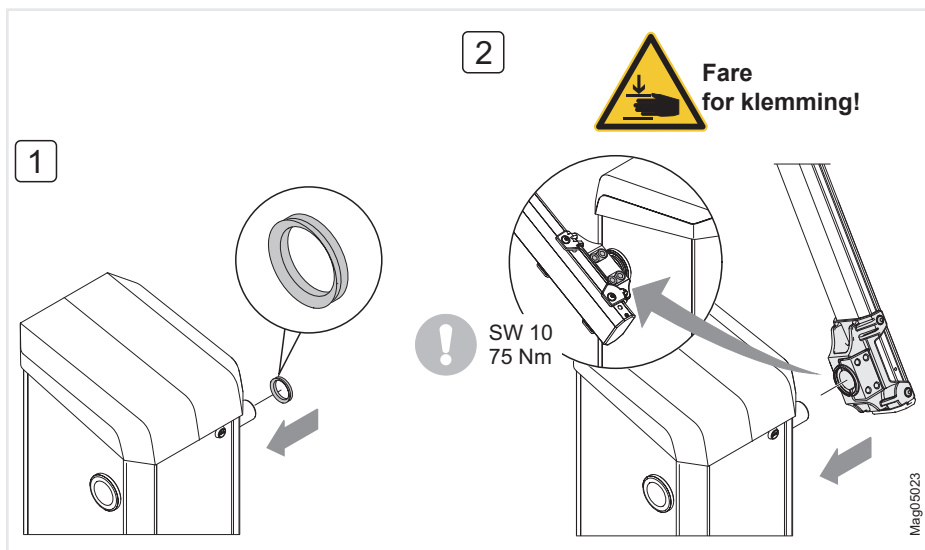
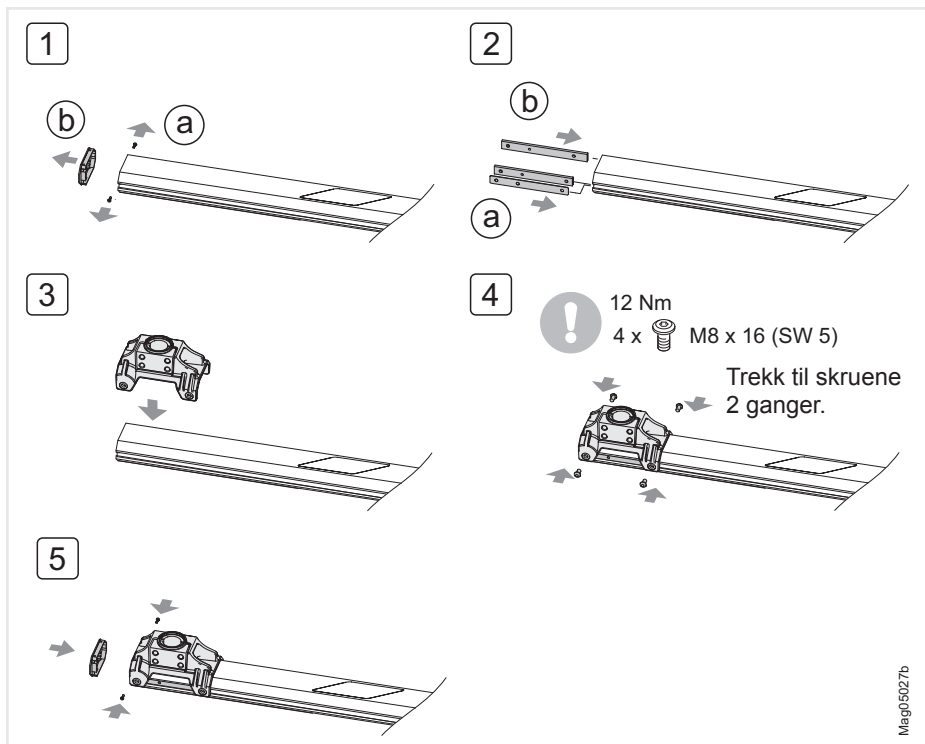
## 7 Elektrisk tilkobling



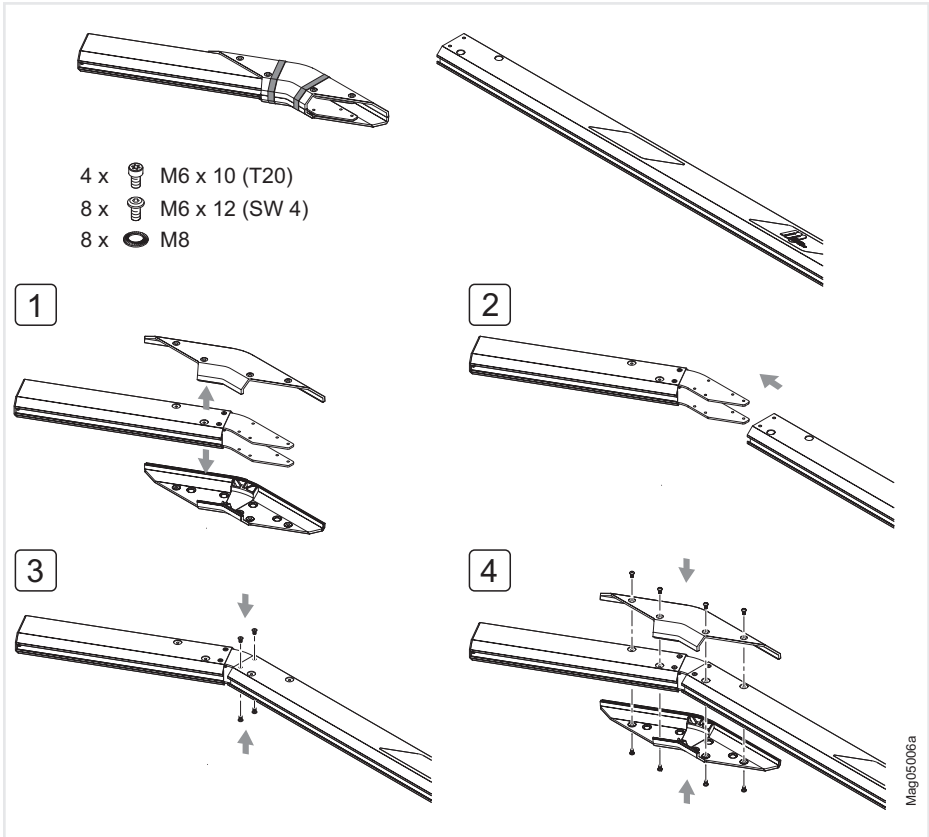
## 8 Montere bommen

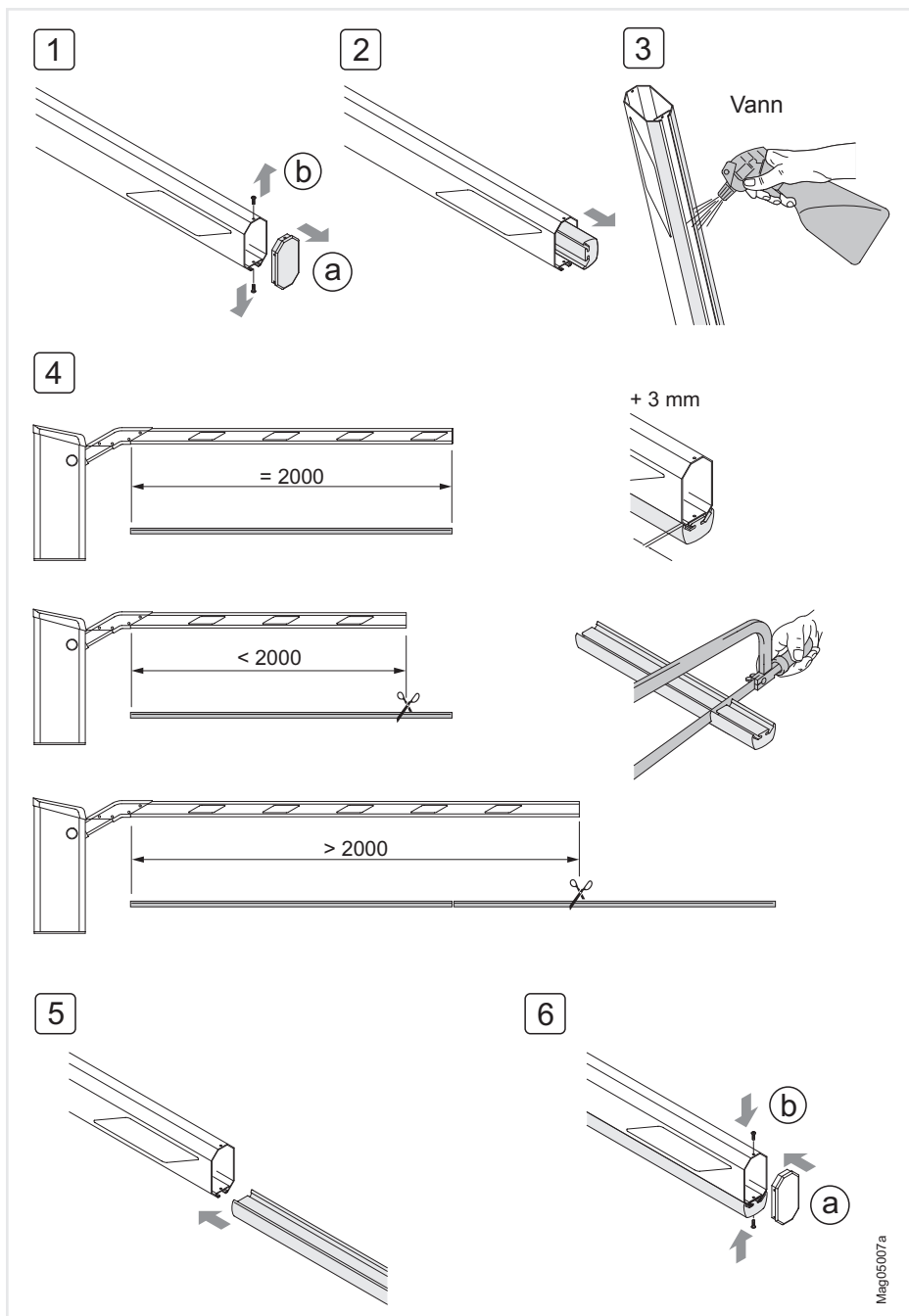
### 8.1 ACCESS PRO H

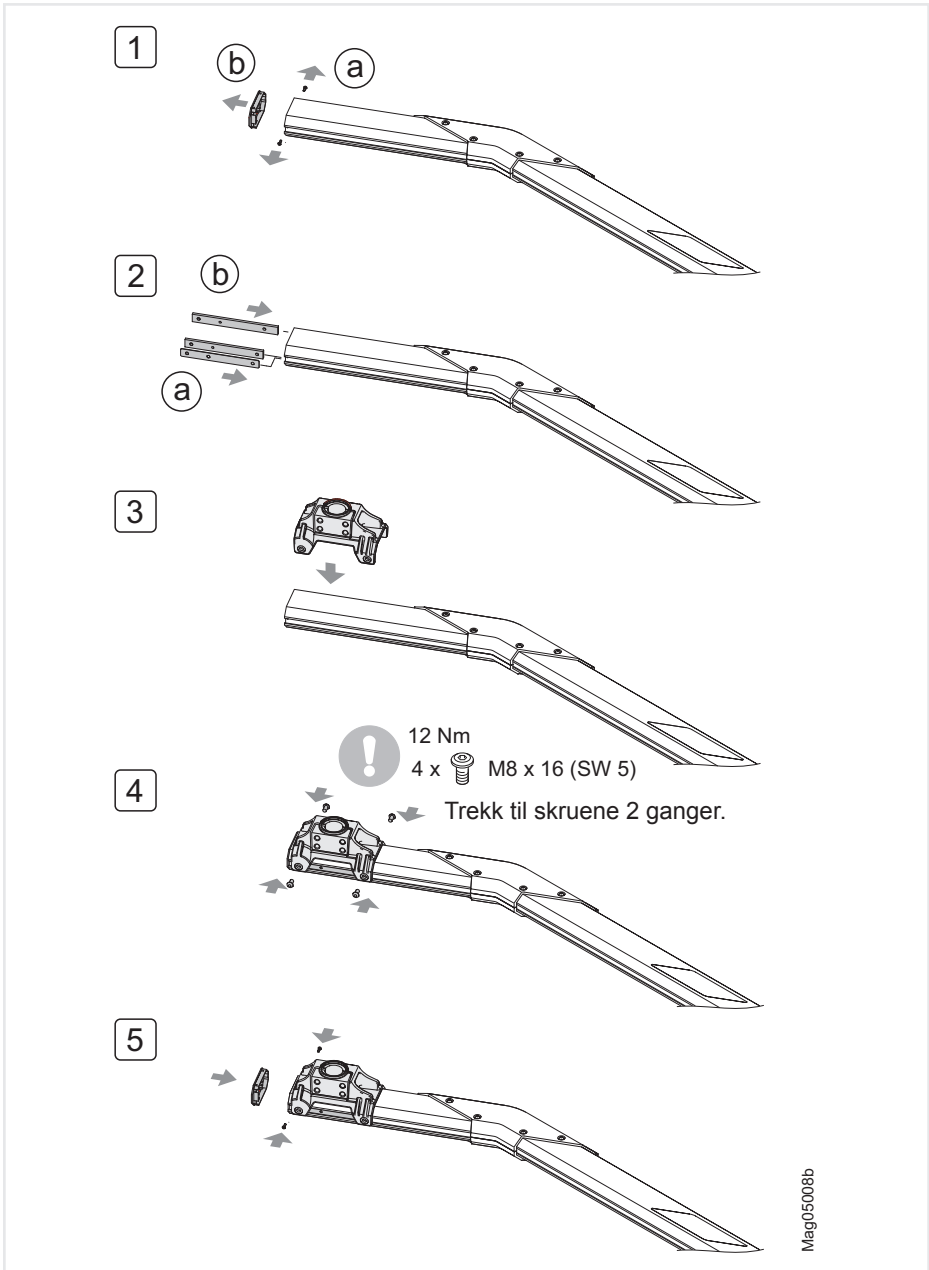


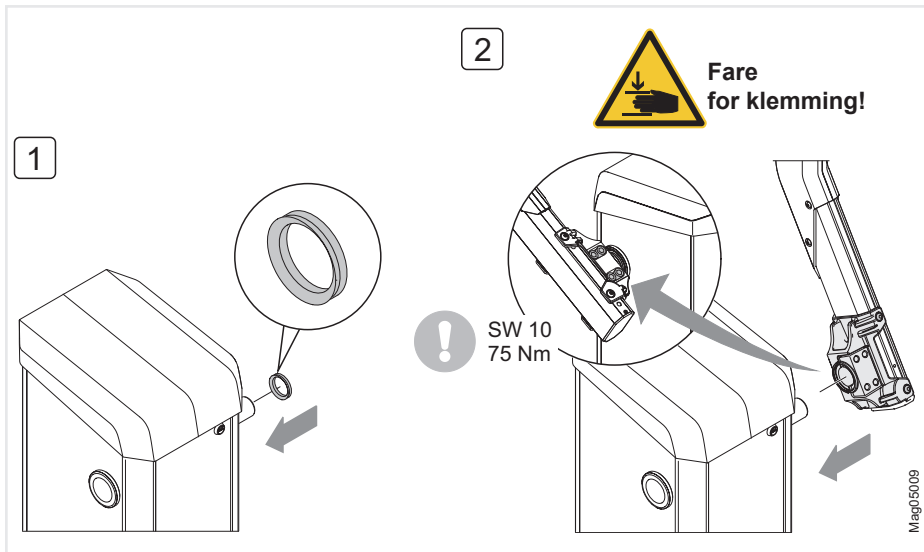


## 8.2 ACCESS / PARKING

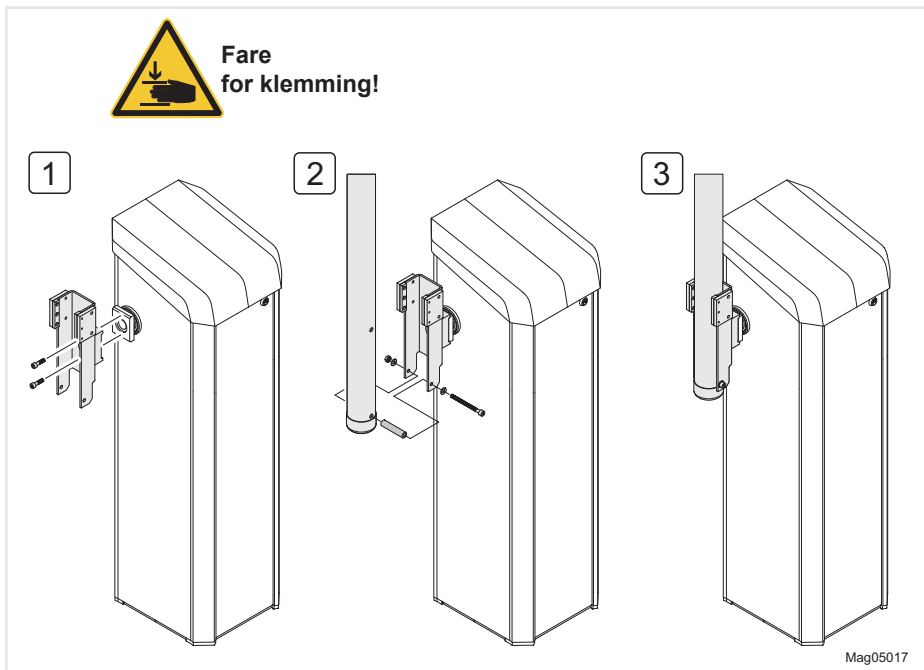






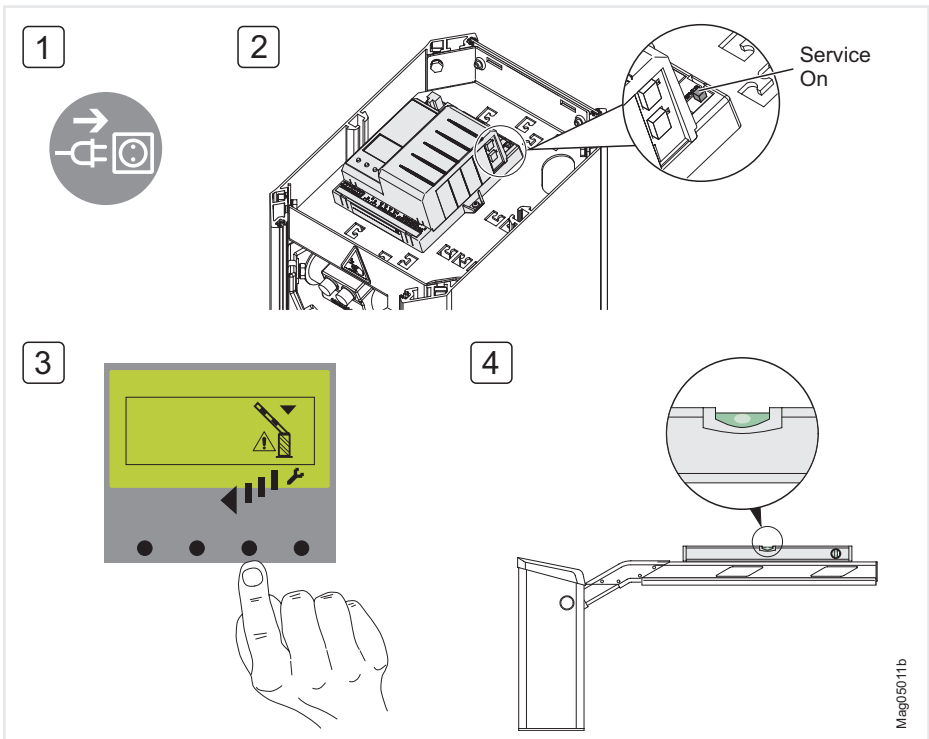
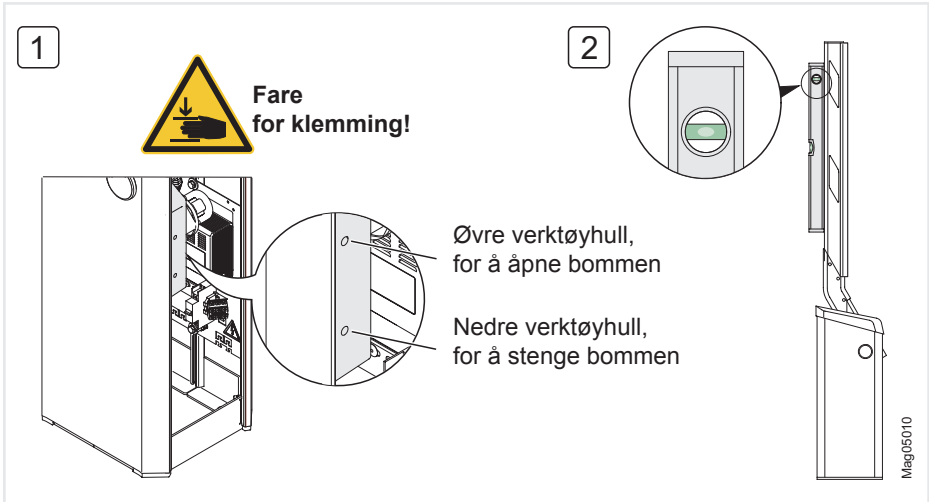


### 8.3 TOLL

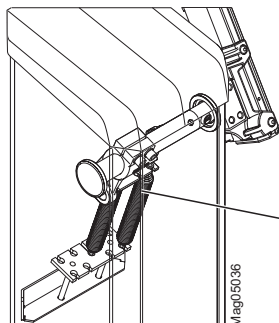




## 9 Utrette bommen

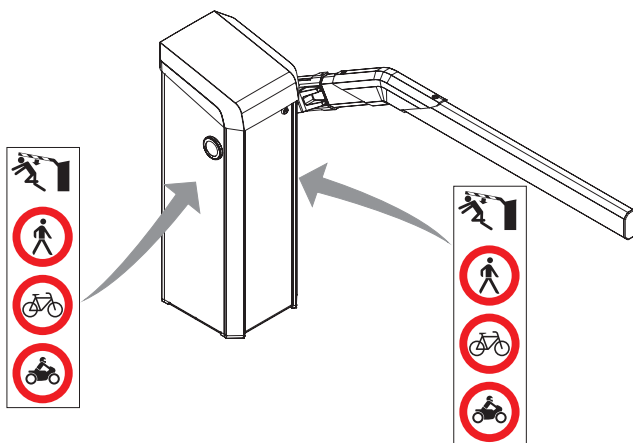


## 10 Still inn utjevningsfjærene

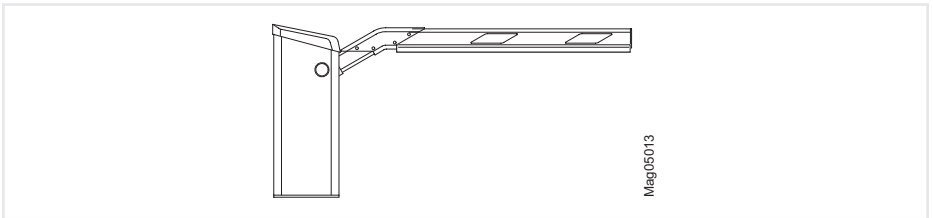
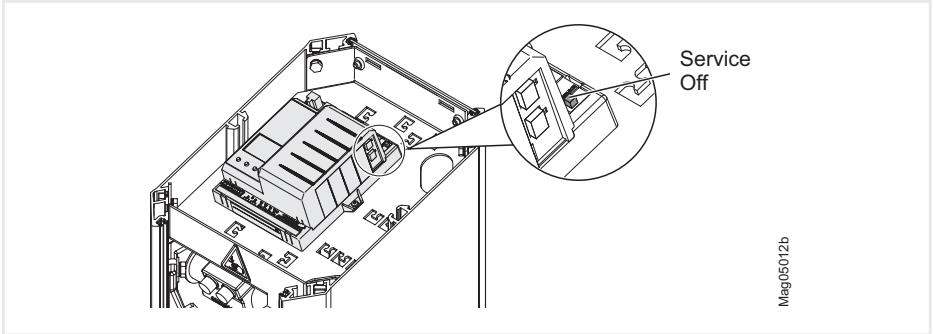


Kontrollere og stille inn utjevningsfjær.  
Se brukermanual, kapittel „Kontrollere og  
stille inn utjevningsfjæren til løftesystemet“.

## 11 Lime på varselstilt



## 12 Sette bommen i drift



MAGNETIC Autocontrol GmbH  
Grienmatt 20  
79650 Schopfheim  
Tyskland  
Tel.: +49 (0) 7622 695 5  
Fax.: +49 (0) 7622 695 602  
info@ac-magnetic.com  
www.ac-magnetic.com