

# Product specification

## **BATTERYBOX** Safe Battery Charging

[veiligfietsaccuopladen.nl](http://veiligfietsaccuopladen.nl) | [sicherbatterieladen.de](http://sicherbatterieladen.de) | [safebatterycharging.com](http://safebatterycharging.com)

### BatteryBox/BatteryBox**XL**/Transport/**FireSafety**Locker



**“Safe unattended battery charging”**

**Mobiliteitsoplossingen - Mobility Solutions - Mobilitätslösungen - Solutions de Mobilité**

Gansoord 80 | 2165 BD Lisserbroek (NL) | T: +31-(0)252-420384 | [www.lo-minck.nl](http://www.lo-minck.nl) | [info@lo-minck.nl](mailto:info@lo-minck.nl)  
KvK: 77815092 | BTW: NL861156687B01 | BIC: RABONL2U | IBAN: NL95RABO 0328101524 | SC: 990260 | EORI: 861156687  
*Op al onze offertes, op alle opdrachten aan ons en op alle met ons gesloten overeenkomsten zijn de Metaalunie-voorwaarden van toepassing, gedeponeerd ter Griffie van de Rechtbank te Rotterdam, volgens de laatste aldaar neergelegde tekst. Deze leveringsvoorwaarden worden u op verzoek toegezonden.*

## BatteryBox for bicycle batteries

The **BatteryBox** is a high-quality charging cabinet for the (fire) safe storage and charging of lithium-ion batteries. Due to the unique cylindrical design and the innovative pressure relief valve, **BatteryBox** is resistant to the explosive pressure that occurs during a battery fire and keeps control over the fire and the high temperatures that can reach 1,200°C. **BatteryBox** is completely fire-resistant for an unlimited number of minutes.

**BatteryBox** has been extensively tested with critical defective batteries and is certified by renowned test institutes such as KIWA and MPA Dresden. **BatteryBox** meets the strictest safety requirements of insurers.

The separate storage of the battery and charger prevents the temperature in the **BatteryBox** from rising unnecessarily, which has a positive effect on the lifespan of your bicycle battery and reduces the risk of ignition.

The **BatteryBox** is preferably equipped with a safe smoke exhaust with outlet to the outside air (= VDMA requirement), so that toxic smoke gases and flying cell particles are discharged to the outside air.

**BatteryBox** can be configured modularly. The charging capacity can therefore be adapted to any specific situation and easily expanded.

### Available in different types

De **BatteryBox** is available in different versions:

- **BatteryBox**
- **BatteryBoxXL**
- **BatteryBoxTransport**
- **FireSafetyLocker**

## Mobiliteitsoplossingen - Mobility Solutions - Mobilitätslösungen - Solutions de Mobilité

Gansoord 80 | 2165 BD Lisserbroek (NL) | T: +31-(0)252-420384 | [www.lo-minck.nl](http://www.lo-minck.nl) | [info@lo-minck.nl](mailto:info@lo-minck.nl)  
KvK: 77815092 | BTW: NL861156687B01 | BIC: RABONL2U | IBAN: NL95RABO 0328101524 | SC: 990260 | EORI: 861156687  
*Op al onze offertes, op alle opdrachten aan ons en op alle met ons gesloten overeenkomsten zijn de Metaalunie-voorwaarden van toepassing, gedeponeerd ter Griffie van de Rechtbank te Rotterdam, volgens de laatste aldaar neergelegde tekst. Deze leveringsvoorwaarden worden u op verzoek toegezonden.*

## BatteryBox

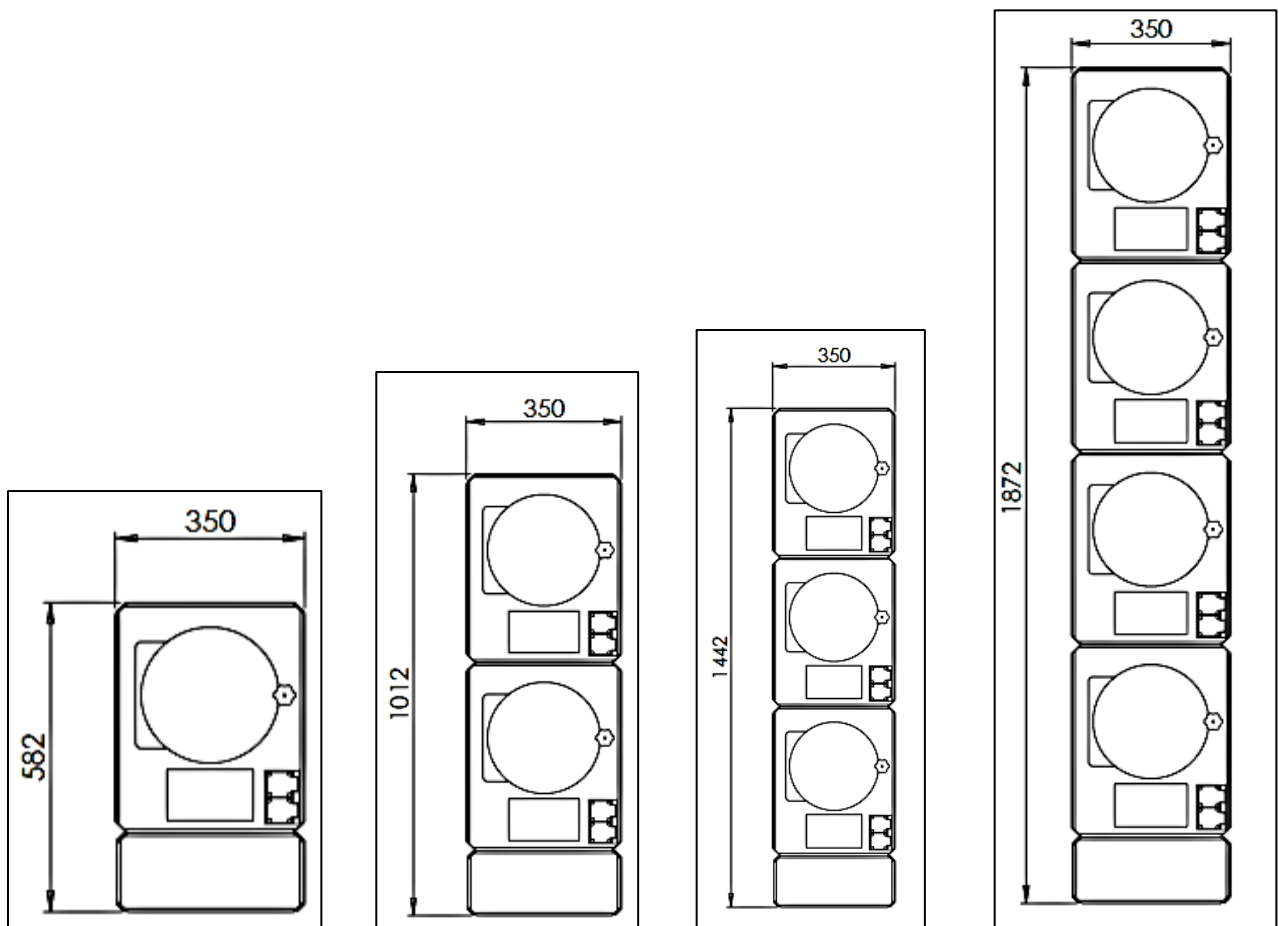
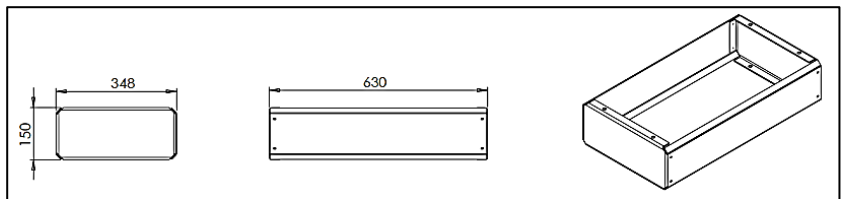
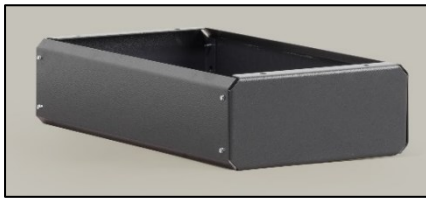
The cylindrical design and integrated innovative pressure relief valve of the **BatteryBox** guarantee safe storage and fire-safe charging of lithium batteries. The maximum capacity of **BatteryBox** is 2.000Wh. In practice, the **BatteryBox** offers space for charging 2 regular bicycle batteries.

### BatteryBox elevation frame

Optionally, the **BatteryBox** can be placed on an elevation frame.

**Dimensions (LxWxH)** : 630x348x150mm

**Material** : Steel 2mm

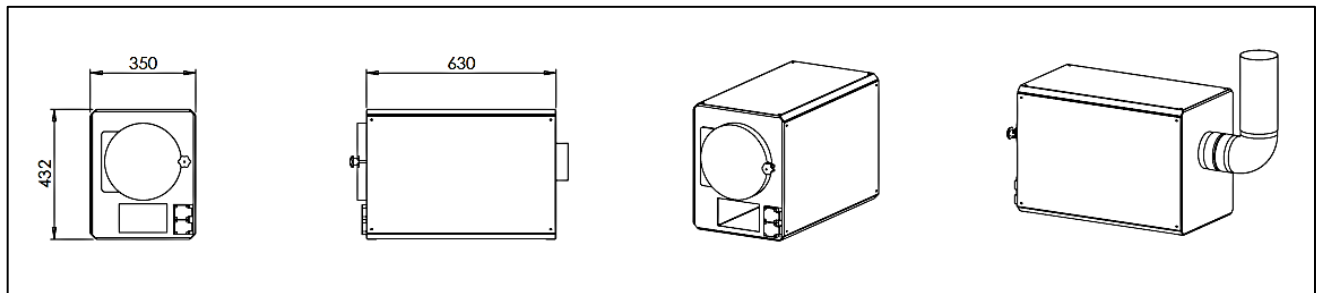


## Mobiliteitsoplossingen - Mobility Solutions - Mobilitätslösungen - Solutions de Mobilité

Gansoord 80 | 2165 BD Lisserbroek (NL) | T: +31-(0)252-420384 | [www.lo-minck.nl](http://www.lo-minck.nl) | [info@lo-minck.nl](mailto:info@lo-minck.nl)  
 KvK: 77815092 | BTW: NL861156687B01 | BIC: RABONL2U | IBAN: NL95RABO 0328101524 | SC: 990260 | EORI: 861156687  
 Op al onze offertes, op alle opdrachten aan ons en op alle met ons gesloten overeenkomsten zijn de Metaalunie-voorwaarden van toepassing, gedeponneerd ter Griffie van de Rechtbank te Rotterdam, volgens de laatste aldaar neergelegde tekst. Deze leveringsvoorwaarden worden u op verzoek toegezonden.

## BatteryBox - Single

<b>Fire resistant</b>	: Full and unlimited
<b>Capacity</b>	: Max. 2.000Wh
<b>Dimensions, external (LxWxH)</b>	: 630x346x448mm
<b>Dimensions, internal (LxWxH)</b>	: 550x254x254mm
<b>Weight</b>	: 22kg
<b>Material</b>	: Steel; housing: 2mm, door: 3mm
<b>Door</b>	: Steel, reinforced with double steel ring
<b>Diameter Door</b>	: 254mm
<b>Tube rubber</b>	: Non-flammable, suitable for cable passage
<b>Finish (exterior)</b>	: Powdercoating RAL7016
<b>Alarm</b>	: Audio and visual door detection/control system
<b>Sockets</b>	: 2x Grounded-Euro 50x50mm

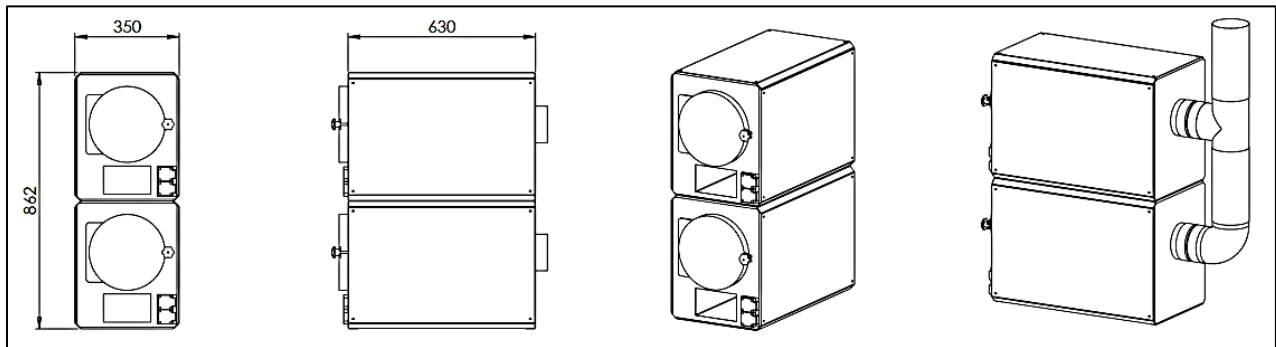


## Mobiliteitsoplossingen - Mobility Solutions - Mobilitätslösungen - Solutions de Mobilité

Gansoord 80 | 2165 BD Lisserbroek (NL) | T: +31-(0)252-420384 | [www.lo-minck.nl](http://www.lo-minck.nl) | [info@lo-minck.nl](mailto:info@lo-minck.nl)  
 KvK: 77815092 | BTW: NL861156687B01 | BIC: RABONL2U | IBAN: NL95RABO 0328101524 | SC: 990260 | EORI: 861156687  
 Op al onze offertes, op alle opdrachten aan ons en op alle met ons gesloten overeenkomsten zijn de Metaalunie-voorwaarden van toepassing, gedeponeerd ter Griffie van de Rechtbank te Rotterdam, volgens de laatste aldaar neergelegde tekst. Deze leveringsvoorwaarden worden u op verzoek toegezonden.

## BatteryBox - Double

<b>Fire resistant</b>	: Full and unlimited
<b>Capacity</b>	: Max. 4.000Wh (2.000Wh per BatteryBox)
<b>Dimensions, external (LxWxH)</b>	: 630x350x862mm
<b>Dimensions, internal (LxWxH)</b>	: 2x 550x254x254mm
<b>Weight</b>	: 44kg
<b>Material</b>	: Steel; housing: 2mm, door: 3mm
<b>Door</b>	: Steel, reinforced with double steel ring
<b>Diameter Door</b>	: 254mm
<b>Tube rubber</b>	: Non-flammable, suitable for cable passage
<b>Finish (exterior)</b>	: Powdercoating RAL7016
<b>Alarm</b>	: Audio and visual door detection/control system
<b>Sockets</b>	: 4x Grounded-Euro 50x50mm

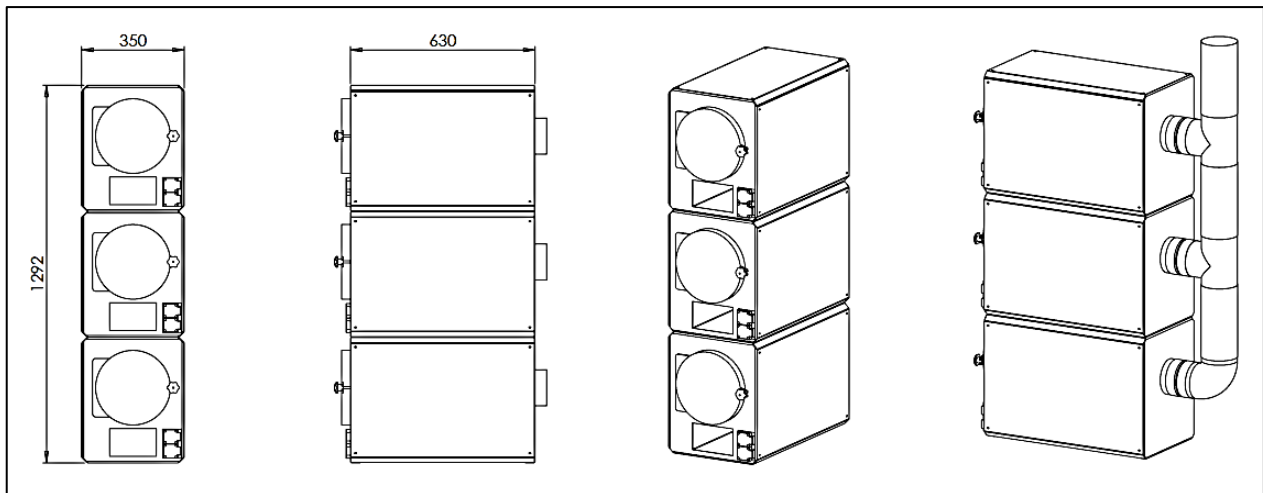


## Mobiliteitsoplossingen - Mobility Solutions - Mobilitätslösungen - Solutions de Mobilité

Gansoord 80 | 2165 BD Lisserbroek (NL) | T: +31-(0)252-420384 | [www.lo-minck.nl](http://www.lo-minck.nl) | [info@lo-minck.nl](mailto:info@lo-minck.nl)  
 KvK: 77815092 | BTW: NL861156687B01 | BIC: RABONL2U | IBAN: NL95RABO 0328101524 | SC: 990260 | EORI: 861156687  
 Op al onze offertes, op alle opdrachten aan ons en op alle met ons gesloten overeenkomsten zijn de Metaalunie-voorwaarden van toepassing, gedeponeerd ter Griffie van de Rechtbank te Rotterdam, volgens de laatste aldaar neergelegde tekst. Deze leveringsvoorwaarden worden u op verzoek toegezonden.

## BatteryBox - Triple

<b>Fire resistant</b>	: Full and unlimited
<b>Capacity</b>	: Max. 6.000Wh (2.000Wh per BatteryBox)
<b>Dimensions, external (LxWxH)</b>	: 630x350x1.292mm
<b>Dimensions, internal (LxWxH)</b>	: 3x 550x254x254mm
<b>Weight</b>	: 66kg
<b>Material</b>	: Steel; housing: 2mm, door: 3mm
<b>Door</b>	: Steel, reinforced with double steel ring
<b>Diameter Door</b>	: 254mm
<b>Tube rubber</b>	: Non-flammable, suitable for cable passage
<b>Finish (exterior)</b>	: Powdercoating RAL7016
<b>Alarm</b>	: Audio and visual door detection/control system
<b>Sockets</b>	: 6x Grounded-Euro 50x50mm

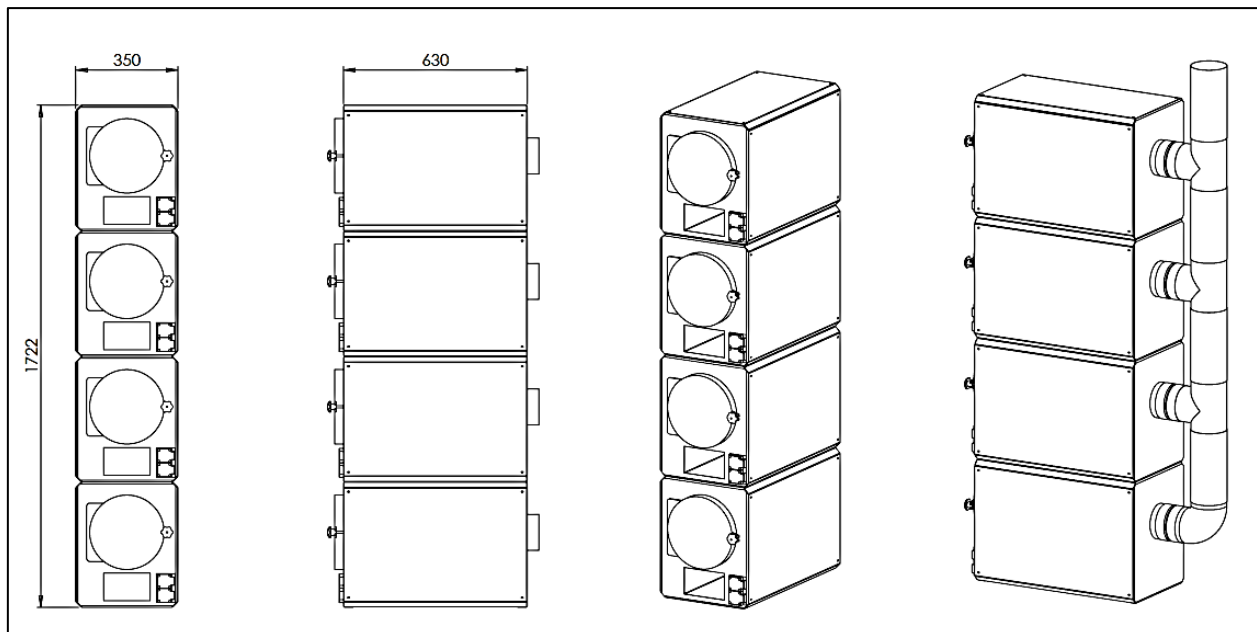


### Mobiliteitsoplossingen - Mobility Solutions - Mobilitätslösungen - Solutions de Mobilité

Gansoord 80 | 2165 BD Lisserbroek (NL) | T: +31-(0)252-420384 | [www.lo-minck.nl](http://www.lo-minck.nl) | [info@lo-minck.nl](mailto:info@lo-minck.nl)  
 KvK: 77815092 | BTW: NL861156687B01 | BIC: RABONL2U | IBAN: NL95RABO 0328101524 | SC: 990260 | EORI: 861156687  
 Op al onze offertes, op alle opdrachten aan ons en op alle met ons gesloten overeenkomsten zijn de Metaalunie-voorwaarden van toepassing, gedeponneerd ter Griffie van de Rechtbank te Rotterdam, volgens de laatste aldaar neergelegde tekst. Deze leveringsvoorwaarden worden u op verzoek toegezonden.

## BatteryBox - Quadruple

<b>Fire resistant</b>	: Full and unlimited
<b>Capacity</b>	: Max. 8.000Wh (2.000Wh per BatteryBox)
<b>Dimensions, external (LxWxH)</b>	: 630x350x1.722mm
<b>Dimensions, internal (LxWxH)</b>	: 4x 550x254x254mm
<b>Weight</b>	: 88kg
<b>Material</b>	: Steel; housing: 2mm, door: 3mm
<b>Door</b>	: Steel, reinforced with double steel ring
<b>Diameter Door</b>	: 254mm
<b>Tube rubber</b>	: Non-flammable, suitable for cable passage
<b>Finish (exterior)</b>	: Powdercoating RAL7016
<b>Alarm</b>	: Audio and visual door detection/control system
<b>Sockets</b>	: 8x Grounded-Euro 50x50mm



## Mobiliteitsoplossingen - Mobility Solutions - Mobilitätslösungen - Solutions de Mobilité

Gansoord 80 | 2165 BD Lisserbroek (NL) | T: +31-(0)252-420384 | [www.lo-minck.nl](http://www.lo-minck.nl) | [info@lo-minck.nl](mailto:info@lo-minck.nl)  
 KvK: 77815092 | BTW: NL861156687B01 | BIC: RABONL2U | IBAN: NL95RABO 0328101524 | SC: 990260 | EORI: 861156687  
 Op al onze offertes, op alle opdrachten aan ons en op alle met ons gesloten overeenkomsten zijn de Metaalunie-voorwaarden van toepassing, gedeponneerd ter Griffie van de Rechtbank te Rotterdam, volgens de laatste aldaar neergelegde tekst. Deze leveringsvoorwaarden worden u op verzoek toegezonden.

## BatteryBoxXL

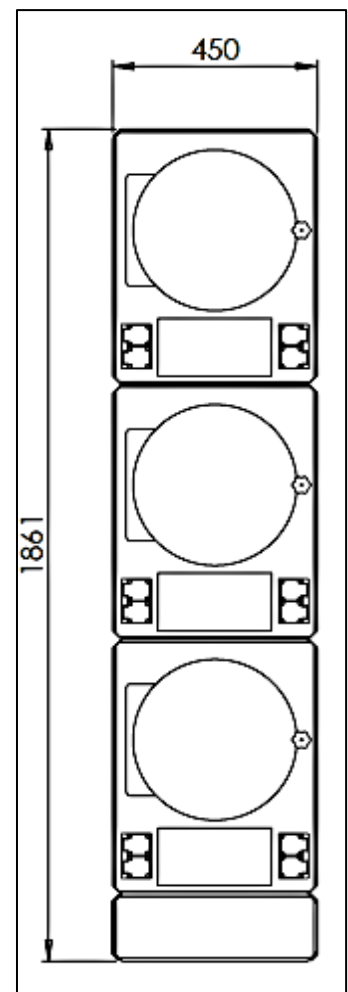
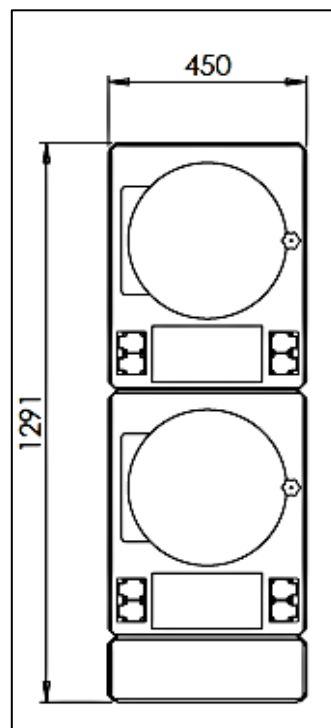
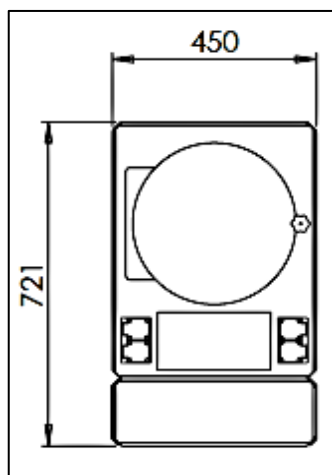
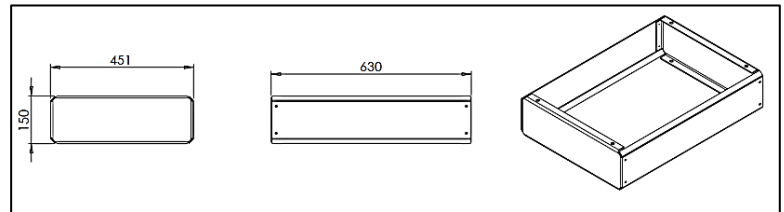
**BatteryBoxXL** is a larger edition of the **BatteryBox** with a maximum capacity of 3.700Wh. In practice, the **BatteryBoxXL** offers space for the fire-safe charging of 4 bicycle batteries.

### BatteryBoxXL elevation frame - low

Optionally the **BatteryBoxXL** can be placed on an elevation frame.

**Dimensions (LxWxH)** : 630x451x150mm

**Material** : Steel: 2mm



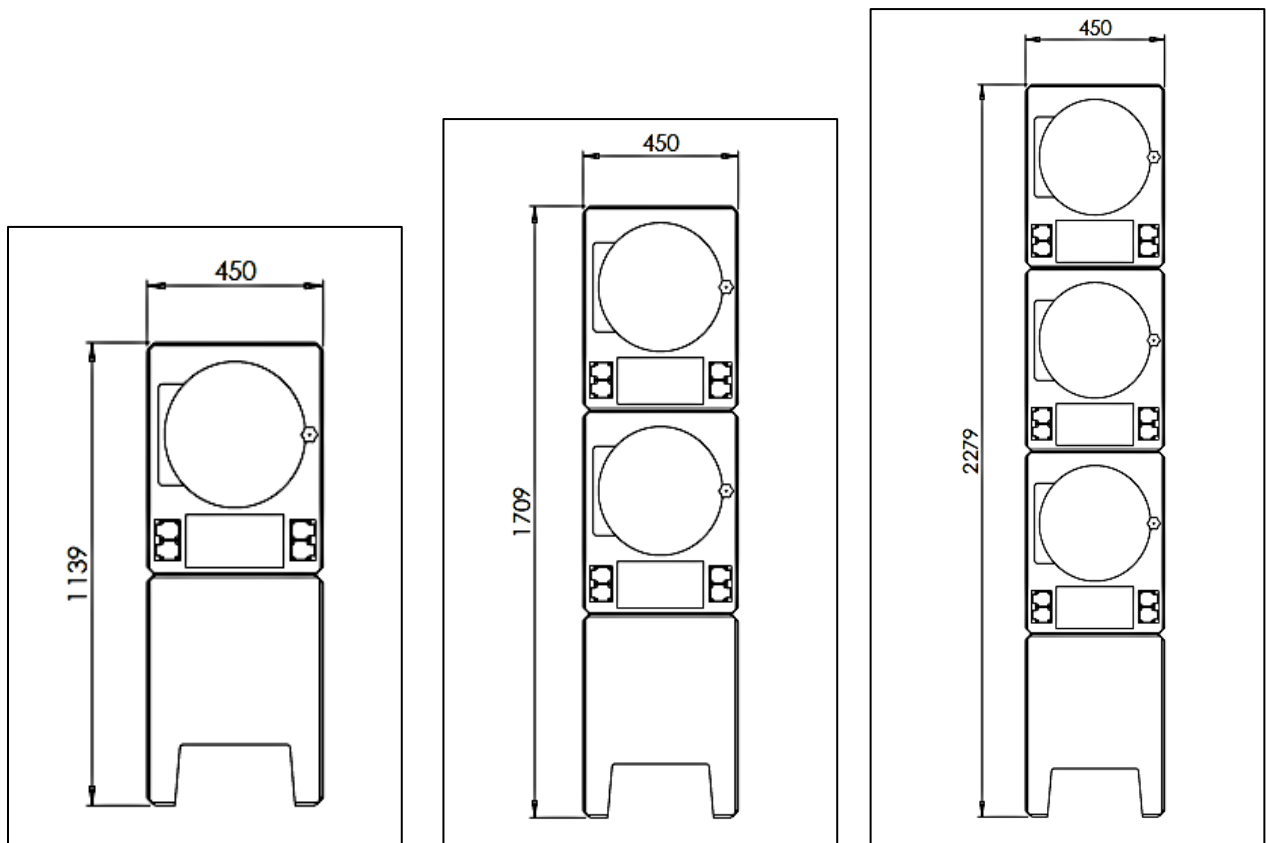
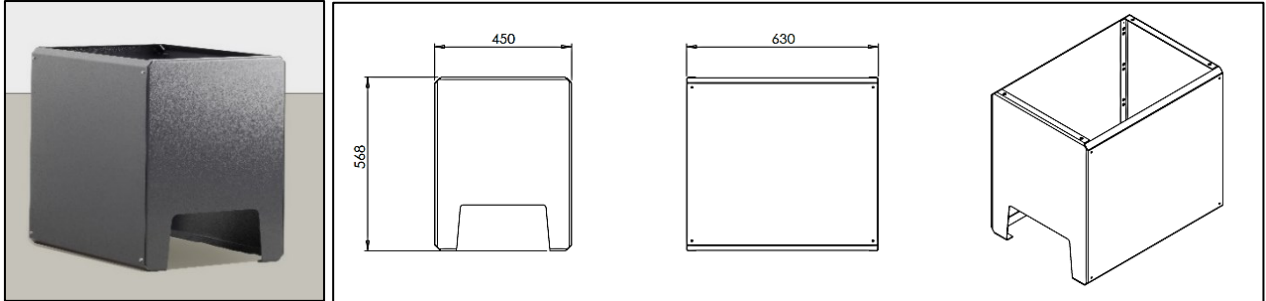
## Mobiliteitsoplossingen - Mobility Solutions - Mobilitätslösungen - Solutions de Mobilité

Gansoord 80 | 2165 BD Lisserbroek (NL) | T: +31-(0)252-420384 | [www.lo-minck.nl](http://www.lo-minck.nl) | [info@lo-minck.nl](mailto:info@lo-minck.nl)  
 KvK: 77815092 | BTW: NL861156687B01 | BIC: RABONL2U | IBAN: NL95RABO 0328101524 | SC: 990260 | EORI: 861156687  
 Op al onze offertes, op alle opdrachten aan ons en op alle met ons gesloten overeenkomsten zijn de Metaalunie-voorwaarden van toepassing, gedeponneerd ter Griffie van de Rechtbank te Rotterdam, volgens de laatste aldaar neergelegde tekst. Deze leveringsvoorwaarden worden u op verzoek toegezonden.

## BatteryBoxXL elevation frame - high

Dimensions (LxWxH) : 630x450x568mm

Material : Steel: 2mm

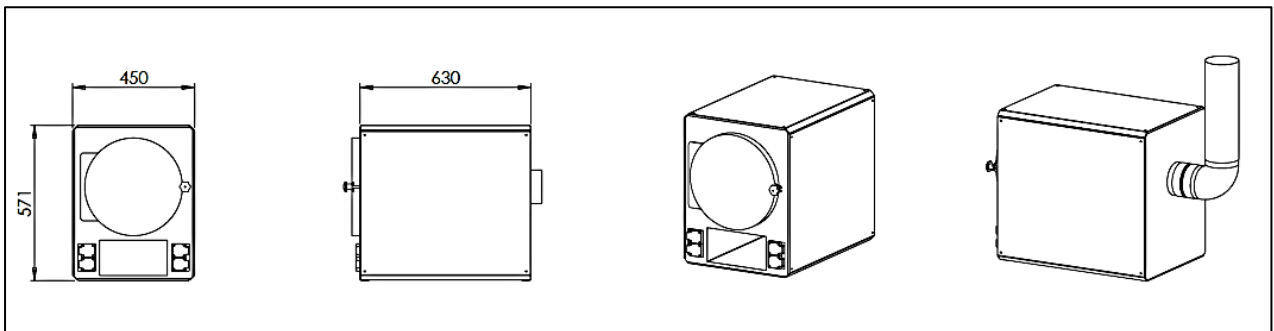


### Mobiliteitsoplossingen - Mobility Solutions - Mobilitätslösungen - Solutions de Mobilité

Gansoord 80 | 2165 BD Lisserbroek (NL) | T: +31-(0)252-420384 | [www.lo-minck.nl](http://www.lo-minck.nl) | [info@lo-minck.nl](mailto:info@lo-minck.nl)  
 KvK: 77815092 | BTW: NL861156687B01 | BIC: RABONL2U | IBAN: NL95RABO 0328101524 | SC: 990260 | EORI: 861156687  
 Op al onze offertes, op alle opdrachten aan ons en op alle met ons gesloten overeenkomsten zijn de Metaalunie-voorwaarden van toepassing, gedeponneerd ter Griffie van de Rechtbank te Rotterdam, volgens de laatste aldaar neergelegde tekst. Deze leveringsvoorwaarden worden u op verzoek toegezonden.

## BatteryBoxXL - Single

<b>Fire resistant</b>	: Full and unlimited
<b>Capacity</b>	: Max. 3.700Wh
<b>Dimensions, external (LxWxH)</b>	: 630x450x571mm
<b>Dimensions, internal LxBxH)</b>	: 550x314x314mm
<b>Weight</b>	: 48kg
<b>Material</b>	: Steel; housing: 2mm, door: 3mm
<b>Door</b>	: Steel, reinforced with double steel ring
<b>Diameter Door</b>	: 314mm
<b>Tube rubber</b>	: Non-flammable, suitable for cable passage
<b>Finish (exterior)</b>	: Powdercoating RAL7016
<b>Alarm</b>	: Audio and visual door detection/control system
<b>Sockets</b>	: 4x Grounded-Euro 50x50

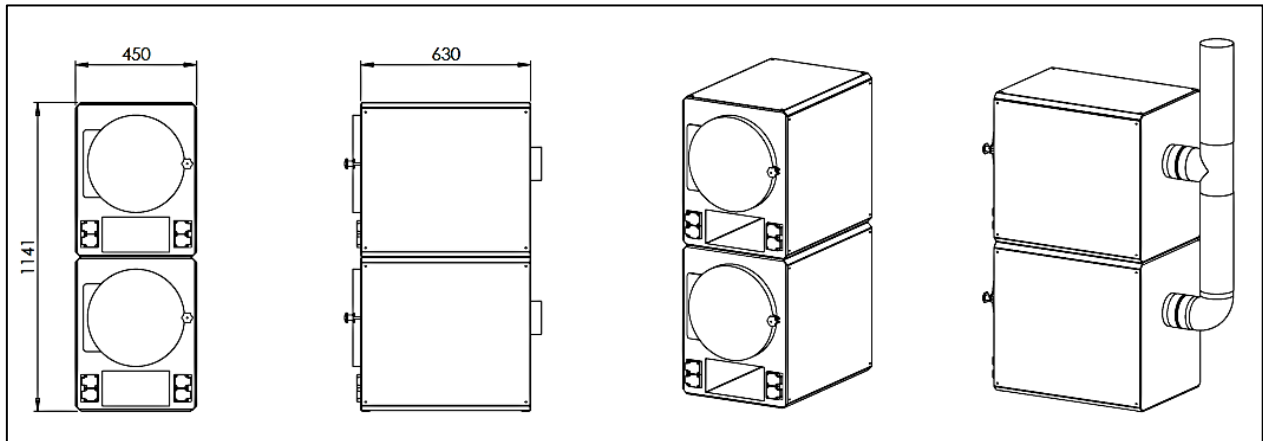


## Mobiliteitsoplossingen - Mobility Solutions - Mobilitätslösungen - Solutions de Mobilité

Gansoord 80 | 2165 BD Lisserbroek (NL) | T: +31-(0)252-420384 | [www.lo-minck.nl](http://www.lo-minck.nl) | [info@lo-minck.nl](mailto:info@lo-minck.nl)  
 KvK: 77815092 | BTW: NL861156687B01 | BIC: RABONL2U | IBAN: NL95RABO 0328101524 | SC: 990260 | EORI: 861156687  
 Op al onze offertes, op alle opdrachten aan ons en op alle met ons gesloten overeenkomsten zijn de Metaalunie-voorwaarden van toepassing, gedeponeerd ter Griffie van de Rechtbank te Rotterdam, volgens de laatste aldaar neergelegde tekst. Deze leveringsvoorwaarden worden u op verzoek toegezonden.

## BatteryBoxXL - Double

<b>Fire resistant</b>	: Full and unlimited
<b>Capacity</b>	: Max. 7.400Wh (3.700Wh per BatteryBoxXL)
<b>Dimensions, external (LxWxH)</b>	: 630x450x1.141mm
<b>Dimensions, internal LxBxH)</b>	: 2x 550x314x314mm
<b>Weight</b>	: 96kg
<b>Material</b>	: Steel; housing: 2mm, door: 3mm
<b>Door</b>	: Steel, reinforced with double steel ring
<b>Diameter Door</b>	: 314mm
<b>Tube rubber</b>	: Non-flammable, suitable for cable passage
<b>Finish (exterior)</b>	: Powdercoating RAL7016
<b>Alarm</b>	: Audio and visual door detection/control system
<b>Sockets</b>	: 8x Grounded-Euro 50x50

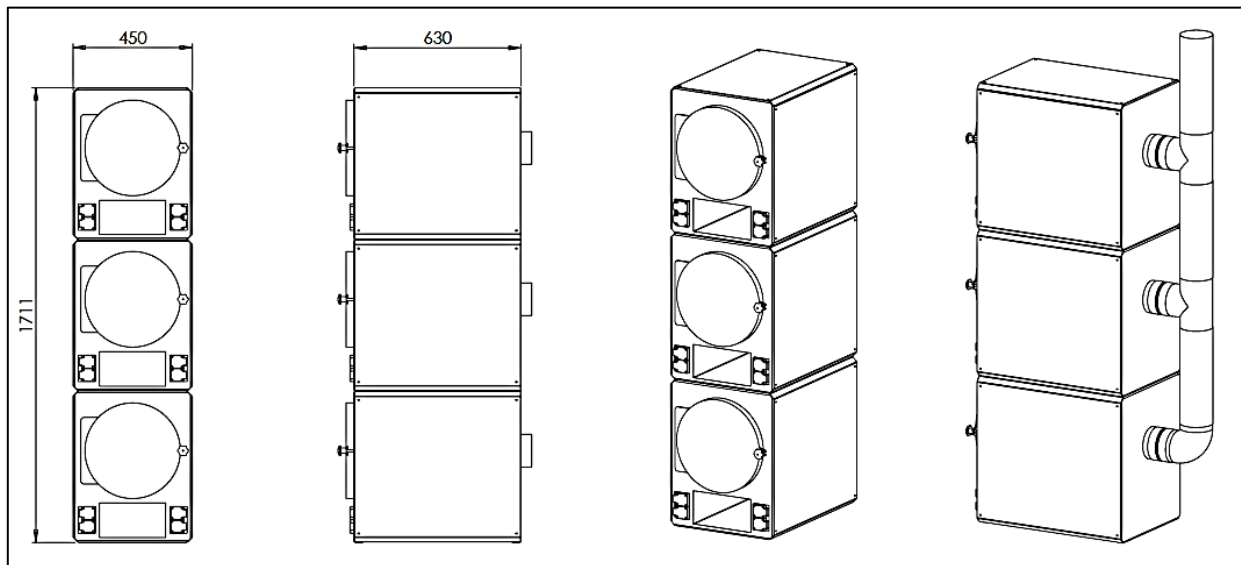


## Mobiliteitsoplossingen - Mobility Solutions - Mobilitätslösungen - Solutions de Mobilité

Gansoord 80 | 2165 BD Lisserbroek (NL) | T: +31-(0)252-420384 | [www.lo-minck.nl](http://www.lo-minck.nl) | [info@lo-minck.nl](mailto:info@lo-minck.nl)  
 KvK: 77815092 | BTW: NL861156687B01 | BIC: RABONL2U | IBAN: NL95RABO 0328101524 | SC: 990260 | EORI: 861156687  
 Op al onze offertes, op alle opdrachten aan ons en op alle met ons gesloten overeenkomsten zijn de Metaalunie-voorwaarden van toepassing, gedeponneerd ter Griffie van de Rechtbank te Rotterdam, volgens de laatste aldaar neergelegde tekst. Deze leveringsvoorwaarden worden u op verzoek toegezonden.

## BatteryBoxXL - Triple

<b>Fire resistant</b>	: Full and unlimited
<b>Capacity</b>	: Max. 11.000Wh (3.700Wh per BatteryBoxXL)
<b>Dimensions, external (LxWxH)</b>	: 630x450x1.711mm
<b>Dimensions, internal LxBxH)</b>	: 3x 550x314x314mm
<b>Weight</b>	: 144kg
<b>Material</b>	: Steel; housing: 2mm, door: 3mm
<b>Door</b>	: Steel, reinforced with double steel ring
<b>Diameter Door</b>	: 314mm
<b>Tube rubber</b>	: Non-flammable, suitable for cable passage
<b>Finish (exterior)</b>	: Powdercoating RAL7016
<b>Alarm</b>	: Audio and visual door detection/control system
<b>Sockets</b>	: 12x Grounded-Euro 50x50



### Mobiliteitsoplossingen - Mobility Solutions - Mobilitätslösungen - Solutions de Mobilité

Gansoord 80 | 2165 BD Lisserbroek (NL) | T: +31-(0)252-420384 | [www.lo-minck.nl](http://www.lo-minck.nl) | [info@lo-minck.nl](mailto:info@lo-minck.nl)  
 KvK: 77815092 | BTW: NL861156687B01 | BIC: RABONL2U | IBAN: NL95RABO 0328101524 | SC: 990260 | EORI: 861156687  
 Op al onze offertes, op alle opdrachten aan ons en op alle met ons gesloten overeenkomsten zijn de Metaalunie-voorwaarden van toepassing, gedeponneerd ter Griffie van de Rechtbank te Rotterdam, volgens de laatste aldaar neergelegde tekst. Deze leveringsvoorwaarden worden u op verzoek toegezonden.

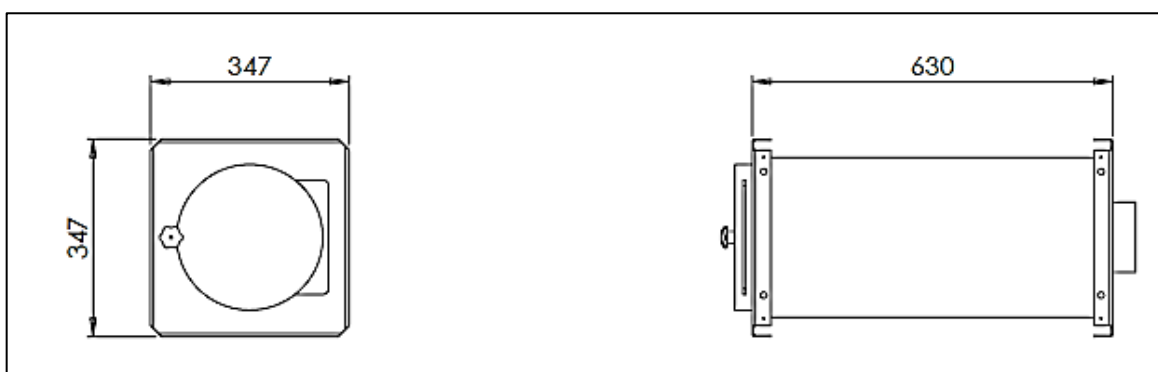
## BatteryBoxTransport

**BatteryBoxTransport** has been specially developed for installation in vans and responds to the increasing need for (fire) safe transport of lithium batteries. In recent years, vans have regularly burned out, sometimes with physical injury, because defective, damaged and/or inferior lithium batteries spontaneously ignited during transport.

**BatteryBoxTransport** is not only suitable for fire-safe transport of e-bike batteries, but also for transporting batteries of hand tools, garden tools, etc.

### BatteryBoxTransport 12V

<b>Fire resistant</b>	: Full and unlimited
<b>Capacity</b>	: Max. 2.000Wh
<b>Dimensions, external (LxWxH)</b>	: 630x346x346mm
<b>Dimensions, internal (LxWxH)</b>	: 550x254x254mm
<b>Weight</b>	: 22kg
<b>Material</b>	: Steel; housing: 2mm, door: 3mm
<b>Door</b>	: Steel, reinforced with double steel ring
<b>Diameter Door</b>	: 254mm
<b>Tube rubber</b>	: Non-flammable, suitable for cable passage
<b>Finish (exterior)</b>	: Powdercoating RAL7016
<b>Alarm</b>	: 12V Audio and visual door detection/control system



### Mobiliteitsoplossingen - Mobility Solutions - Mobilitätslösungen - Solutions de Mobilité

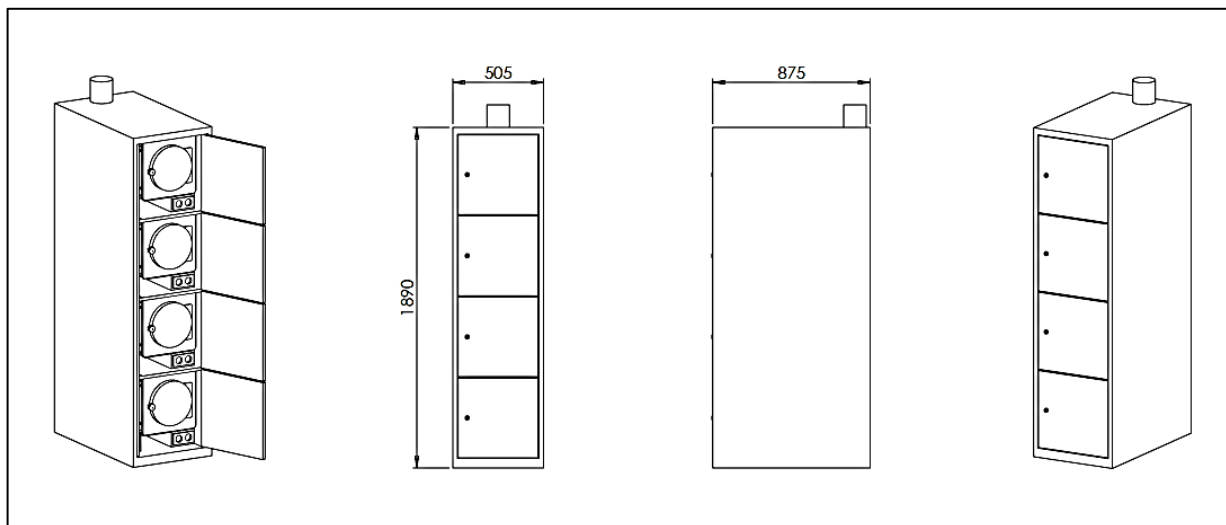
Gansoord 80 | 2165 BD Lisserbroek (NL) | T: +31-(0)252-420384 | [www.lo-minck.nl](http://www.lo-minck.nl) | [info@lo-minck.nl](mailto:info@lo-minck.nl)  
 KvK: 77815092 | BTW: NL861156687B01 | BIC: RABONL2U | IBAN: NL95RABO 0328101524 | SC: 990260 | EORI: 861156687  
 Op al onze offertes, op alle opdrachten aan ons en op alle met ons gesloten overeenkomsten zijn de Metaalunie-voorwaarden van toepassing, gedeponeerd ter Griffie van de Rechtbank te Rotterdam, volgens de laatste aldaar neergelegde tekst. Deze leveringsvoorwaarden worden u op verzoek toegezonden.

## FireSafetyLocker

The **FireSafetyLocker** is a luxury charging cabinet based on 4 stacked BatteryBoxes, in which up to 8 bicycle batteries can be charged in a fire-safe manner. The panels of the **FireSafetyLocker** are powder-coated in RAL7016 (Antracite) as standard, but alternative RAL-colours are possible.

The **FireSafetyLocker** is supplied with keys and a master key as standard, but can optionally be equipped with PIN-code locks or a Locker Management System.

<b>Dimensions, external (LxWxH)</b>	: 1.890x505x875mm
<b>Capacity</b>	: Max. 2.000Wh
<b>Material</b>	: Steel; housing; 1,5mm, Door: 1,25mm
<b>Finish (exterior)</b>	: Poedercoating RAL7016
<b>Sockets</b>	: 8x Grounded-Euro 50x50 (2 per compartment)

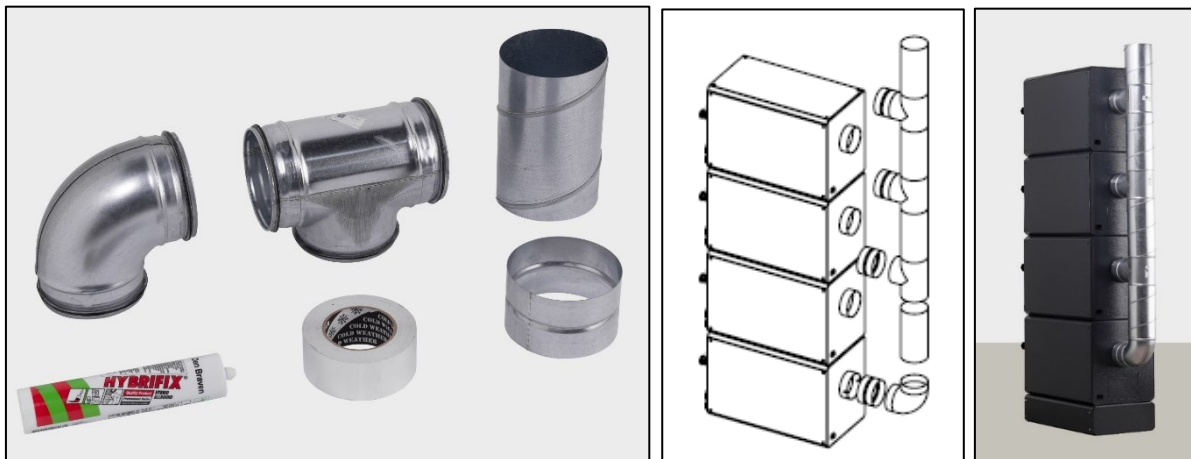


### Mobiliteitsoplossingen - Mobility Solutions - Mobilitätslösungen - Solutions de Mobilité

Gansoord 80 | 2165 BD Lisserbroek (NL) | T: +31-(0)252-420384 | [www.lo-minck.nl](http://www.lo-minck.nl) | [info@lo-minck.nl](mailto:info@lo-minck.nl)  
 KvK: 77815092 | BTW: NL861156687B01 | BIC: RABONL2U | IBAN: NL95RABO 0328101524 | SC: 990260 | EORI: 861156687  
 Op al onze offertes, op alle opdrachten aan ons en op alle met ons gesloten overeenkomsten zijn de Metaalunie-voorwaarden van toepassing, gedeponneerd ter Griffie van de Rechtbank te Rotterdam, volgens de laatste aldaar neergelegde tekst. Deze leveringsvoorwaarden worden u op verzoek toegezonden.

## Smoke exhaust

- Safe smoke exhaust based on the use of the right materials and a correct installation is essential! Therefore, always have the smoke extraction carried out by a certified installation company.
- According to the VDMA-guidelines, a charging cabinet must be equipped with a smoke exhaust with an outlet to the outside air.
- The various smoke exhaust components can be ordered optionally. These components are therefore not supplied as standard with the **BatteryBox**.



## Smoke detector

- If a smoke exhaust with discharge into the outside air is not possible, the smoke exhaust can be equipped with a smoke detector, which can optionally be linked to an alarm system.
- Although this solution does not comply with VDMA guidelines, the **BatteryBox** ensures that the consequences of a battery fire are limited to smoke damage.



## Mobiliteitsoplossingen - Mobility Solutions - Mobilitätslösungen - Solutions de Mobilité

Gansoord 80 | 2165 BD Lisserbroek (NL) | T: +31-(0)252-420384 | [www.lo-minck.nl](http://www.lo-minck.nl) | [info@lo-minck.nl](mailto:info@lo-minck.nl)  
 KvK: 77815092 | BTW: NL861156687B01 | BIC: RABONL2U | IBAN: NL95RABO 0328101524 | SC: 990260 | EORI: 861156687  
 Op al onze offertes, op alle opdrachten aan ons en op alle met ons gesloten overeenkomsten zijn de Metaalunie-voorwaarden van toepassing, gedeponeerd ter Griffie van de Rechtbank te Rotterdam, volgens de laatste aldaar neergelegde tekst. Deze leveringsvoorwaarden worden u op verzoek toegezonden.

## Current

Based on the average use of the charging facility of the **BatteryBox** and **BatteryBoxXL**, it is recommended to use a minimum power supply of 230V/16A per 4x **BatteryBox** or 3x **BatteryBoxXL**. In addition, the building installation must be equipped with an earth leakage circuit breaker.

**Please note:** The required power supply may vary by location. It is important to consider the charger output when determining the required power supply. The table below shows some examples of chargers:

Type of charger	Average amperage in Ampère
Bicycle battery	1,5 tot 2,5A
Cargobike battery	2 tot 4A
Scooter battery	4 tot 8A



### Mobiliteitsoplossingen - Mobility Solutions - Mobilitätslösungen - Solutions de Mobilité

Gansoord 80 | 2165 BD Lisserbroek (NL) | T: +31-(0)252-420384 | [www.lo-minck.nl](http://www.lo-minck.nl) | [info@lo-minck.nl](mailto:info@lo-minck.nl)  
 KvK: 77815092 | BTW: NL861156687B01 | BIC: RABONL2U | IBAN: NL95RABO 0328101524 | SC: 990260 | EORI: 861156687  
 Op al onze offertes, op alle opdrachten aan ons en op alle met ons gesloten overeenkomsten zijn de Metaalunie-voorwaarden van toepassing, gedeponeerd ter Griffie van de Rechtbank te Rotterdam, volgens de laatste aldaar neergelegde tekst. Deze leveringsvoorwaarden worden u op verzoek toegezonden.