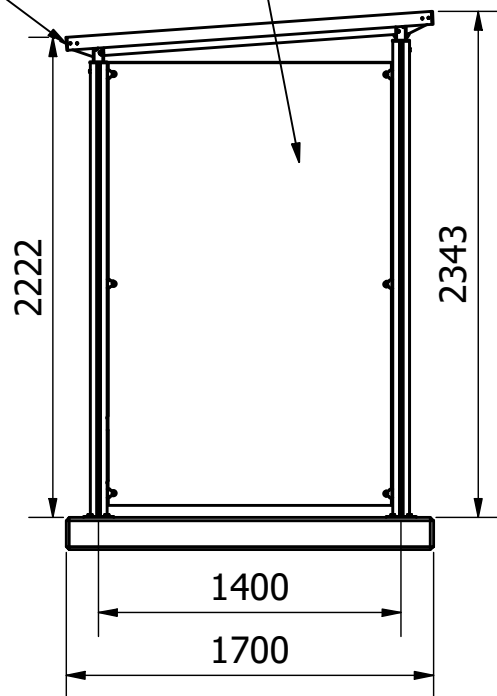
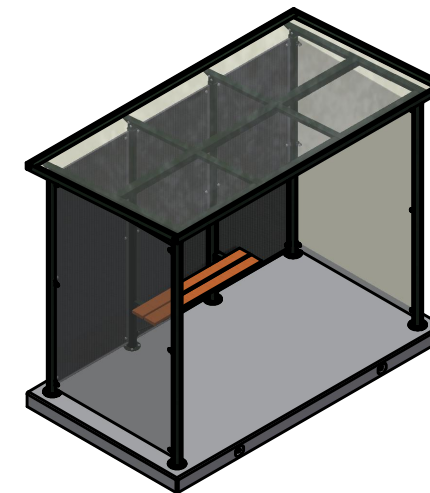
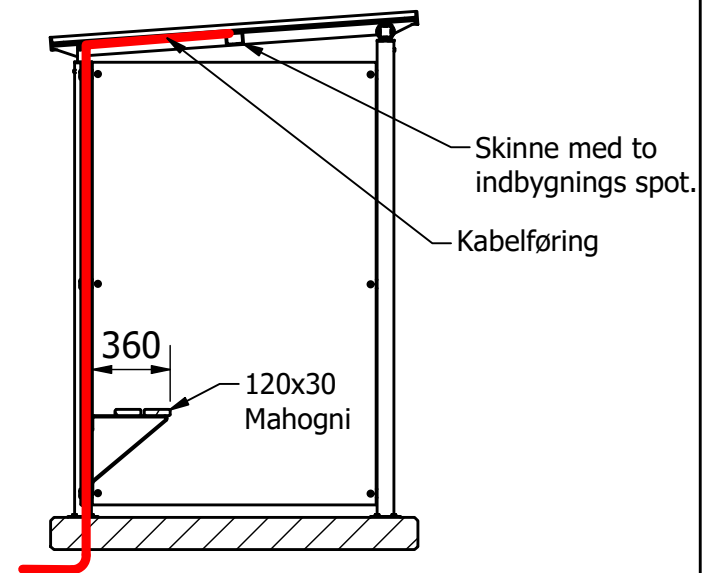


Tagplade:  
Plexiglas/polycarbonat.

Afvanding i hver ende.



A-A ( 1 : 35 )



## ABSTRACTA TOFTLUND A/S

GL. Ørderupvej 2  
DK- 6520 Toftlund

Tlf.: +45 74 83 05 11  
Mail: abstracta@mail.dk  
www.abstracta.dk

Title:

Vare navn:

Abstracta Aluline M3L1FT

Tegn. nr.:

M3L1FT

Tegn. dato:

19-09-2023

Rev. dato:

Norm:

CE EN 1090-1 EXC-2

Tegn. af:

ttn

Rev. af:

Skala:

1 : 35

Side af:

1 : 2

Denne tegning er Abstracta Toftlund A/S's ejendom og må kun bruges efter accept fra Abstracta Toftlund A/S.



# ABSTRACTA TOFTLUND A/S

GL. Ørderupvej 2  
DK- 6520 Toftlund

Tlf.: +45 74 83 05 11  
Mail: abstracta@mail.dk  
www.abstracta.dk

Title:	Tegn. dato:	Tegn. af:	
	19-09-2023	ttn	
Vare navn:	Rev. dato:	Rev. af:	
	Abstracta Aluline M3L1FT		
Tegn. nr.:	Norm:	Skala:	Side af:
M3L1FT	CE EN 1090-1 EXC-2	1 : 35	2 : 2

*Denne tegning er Abstracta Toftlund A/S's ejendom og må kun bruges efter accept fra Abstracta Toftlund A/S.*