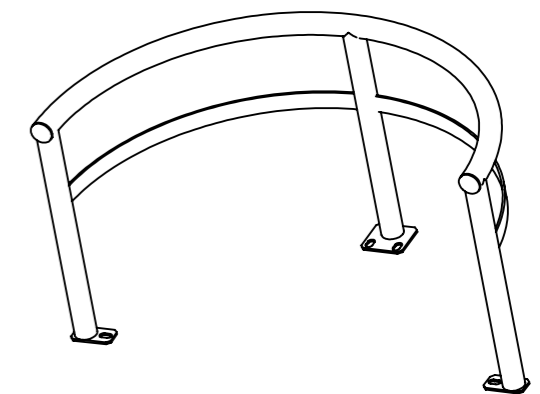
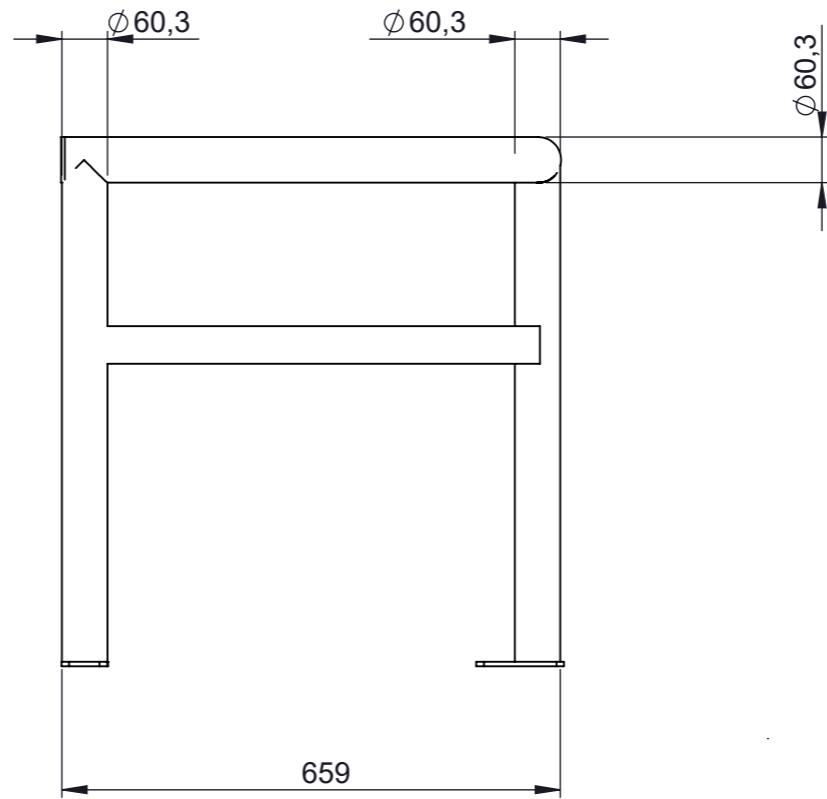
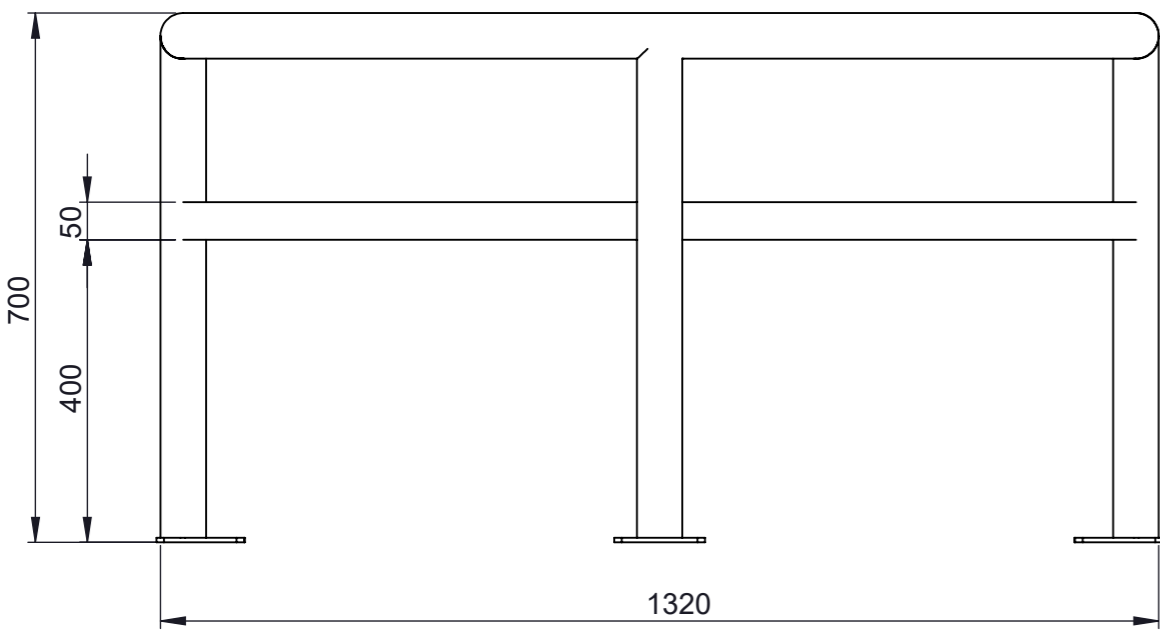
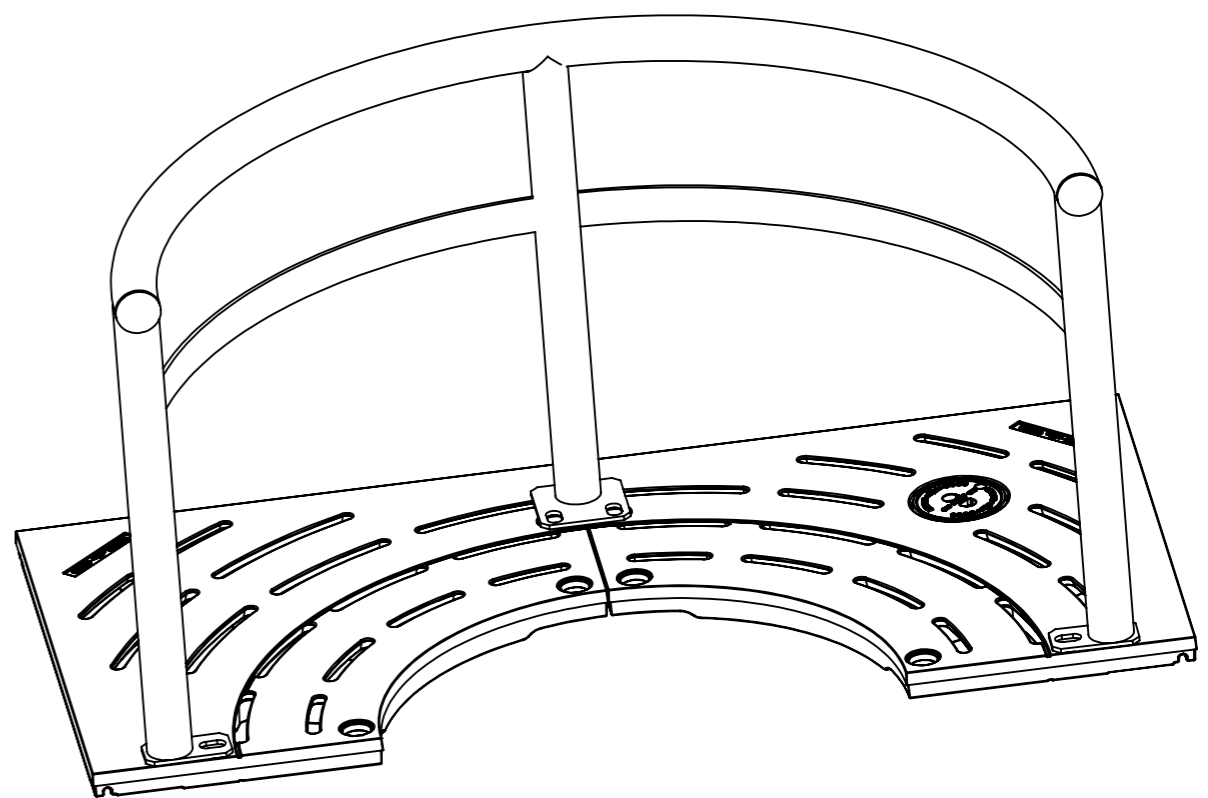
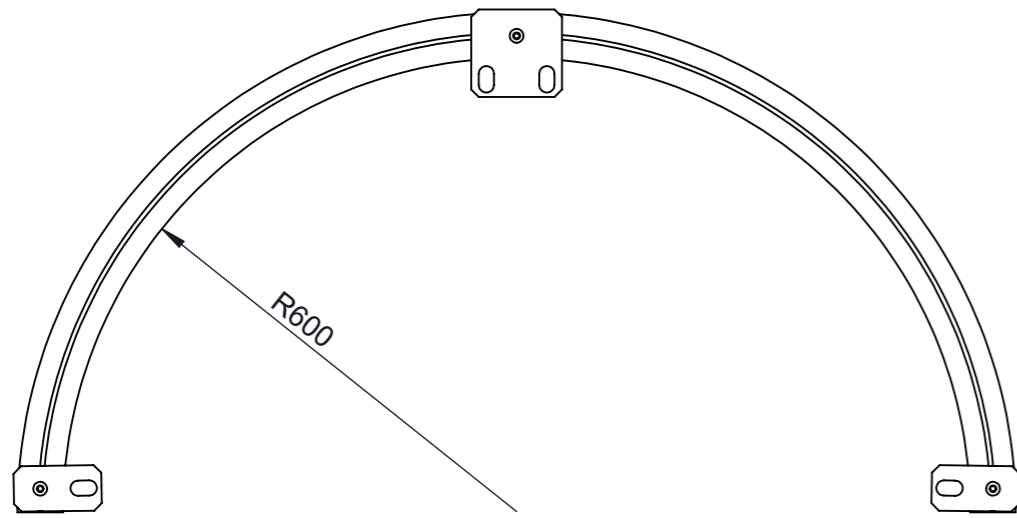



Diese Zeichnung und ihr Inhalt sind Eigentum der MEIER GUSS SALES & LOGISTICS GmbH & Co. KG.
 Weitergabe sowie Vervielfältigung dieses Dokuments, Verwertung und Mitteilung seines Inhalts sind
 verboten, soweit nicht ausdrücklich gestattet. Zuwiderhandlungen verpflichten zu Schadenersatz. Alle
 Rechte für den Fall der Patent-, Gebrauchsmuster- oder Geschmacksmusterertragung vorbehalten.
 Diese Zeichnung unterliegt nicht dem Änderungsdienst.

This drawing and its contents are the property of MEIER GUSS SALES & LOGISTICS GmbH & Co. KG.
 The reproduction, distribution and utilization of this document as well as the
 communication of its contents to others without express authorization is prohibited.
 Offenders will be held liable for the payment of damages. All rights reserved in the event
 of the grant of a patent, utility model or design.
 This drawing not subject to the revision.



| | |
|--------------|---------------|
| Beschichtung | Artikelnummer |
| Verzinkt | BSRBAS 1100V |
| RAL 9011 | BSRBAS 1100R |
| Sonderfarbe | BSRBAS 1100S |
| DB 703 | BSRBAS 1100D |


MEIER GUSS
 SALES & LOGISTICS
 Meier Guss
 Sales & Logistics
 GmbH & Co. KG,
 Elzer Str. 23-25,
 65556 Limburg

Bez.:
 Runder Anfahrtschutz "Bastei-K"
 K1320 für Baumroste 2.0
 Classico® und Rondello® mit
 InnenØ 1100mm

Zg. - Nr.:
 02.1820 A3 Offertzeichnung

J2M005B3