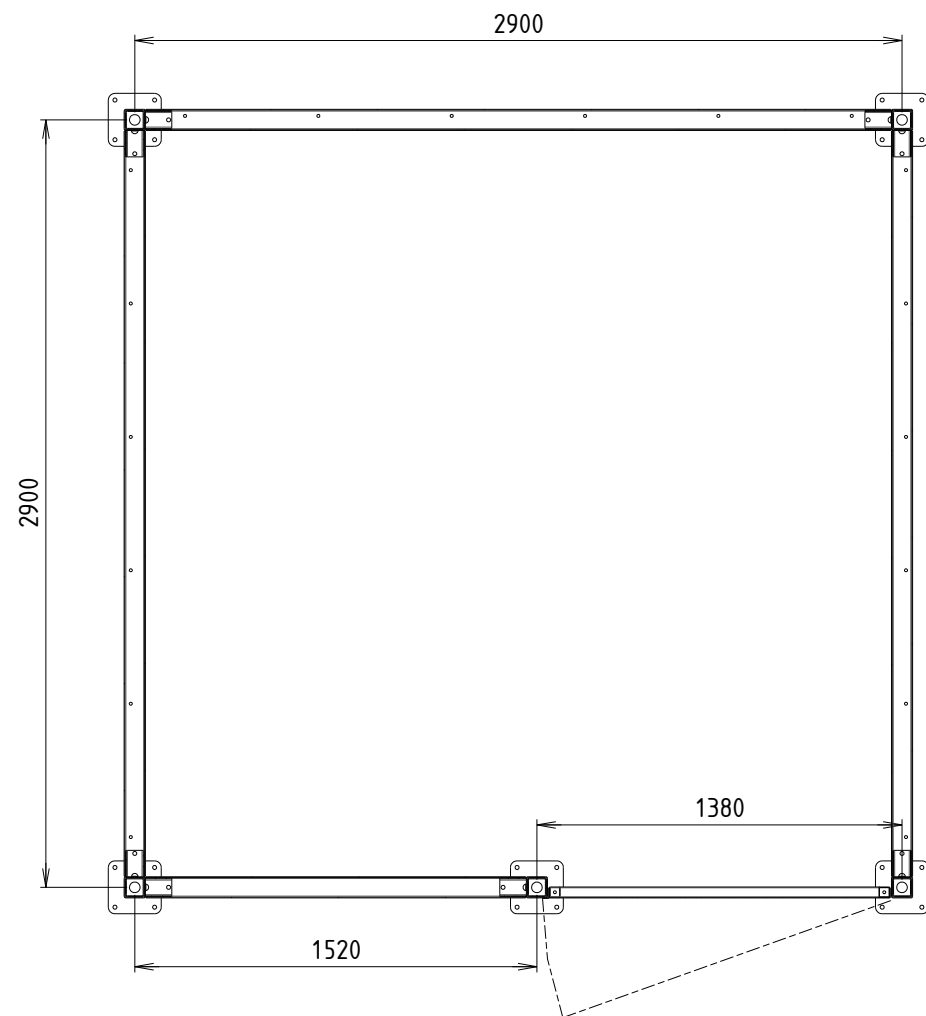


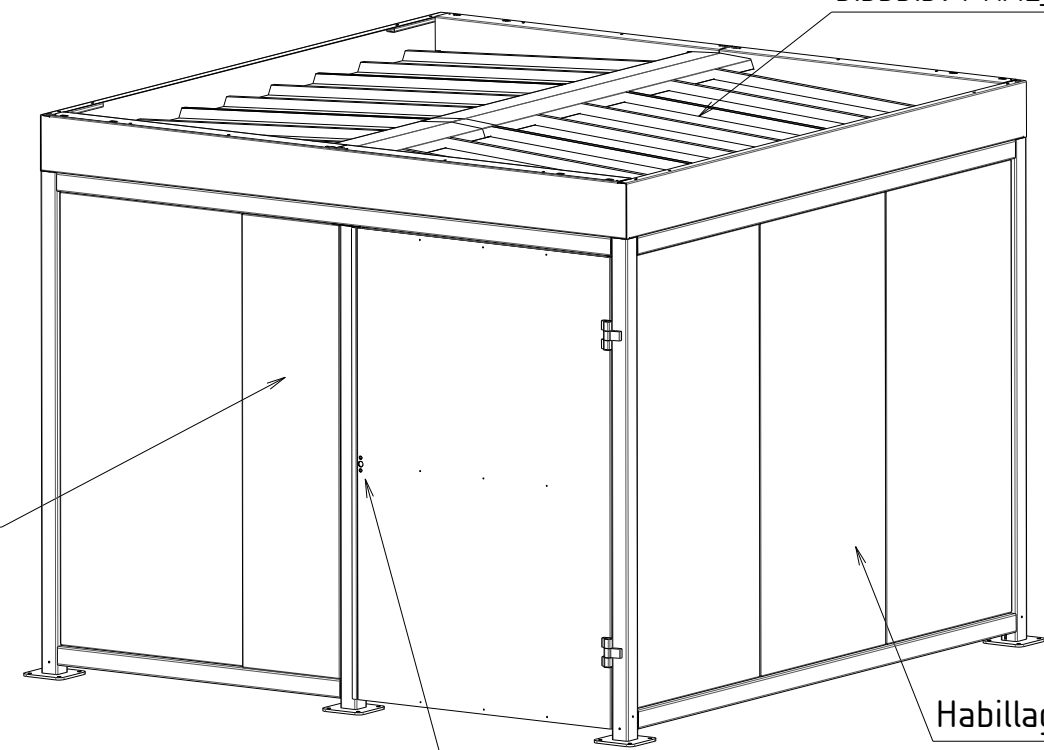
**Version fermeture:**

- Fermeture serrure à clef avec béquille + barre anti-panique mécanique
- Fermeture serrure IWAF avec béquille + barre anti-panique mécanique
- Fermeture digicode mécanique + barre anti-panique mécanique
- Fermeture gâche électrique avec béquille + barre anti-panique mécanique

**A - A**



Toiture en tôle Hacierco 3.333.39T RAL\_\_\_\_\_



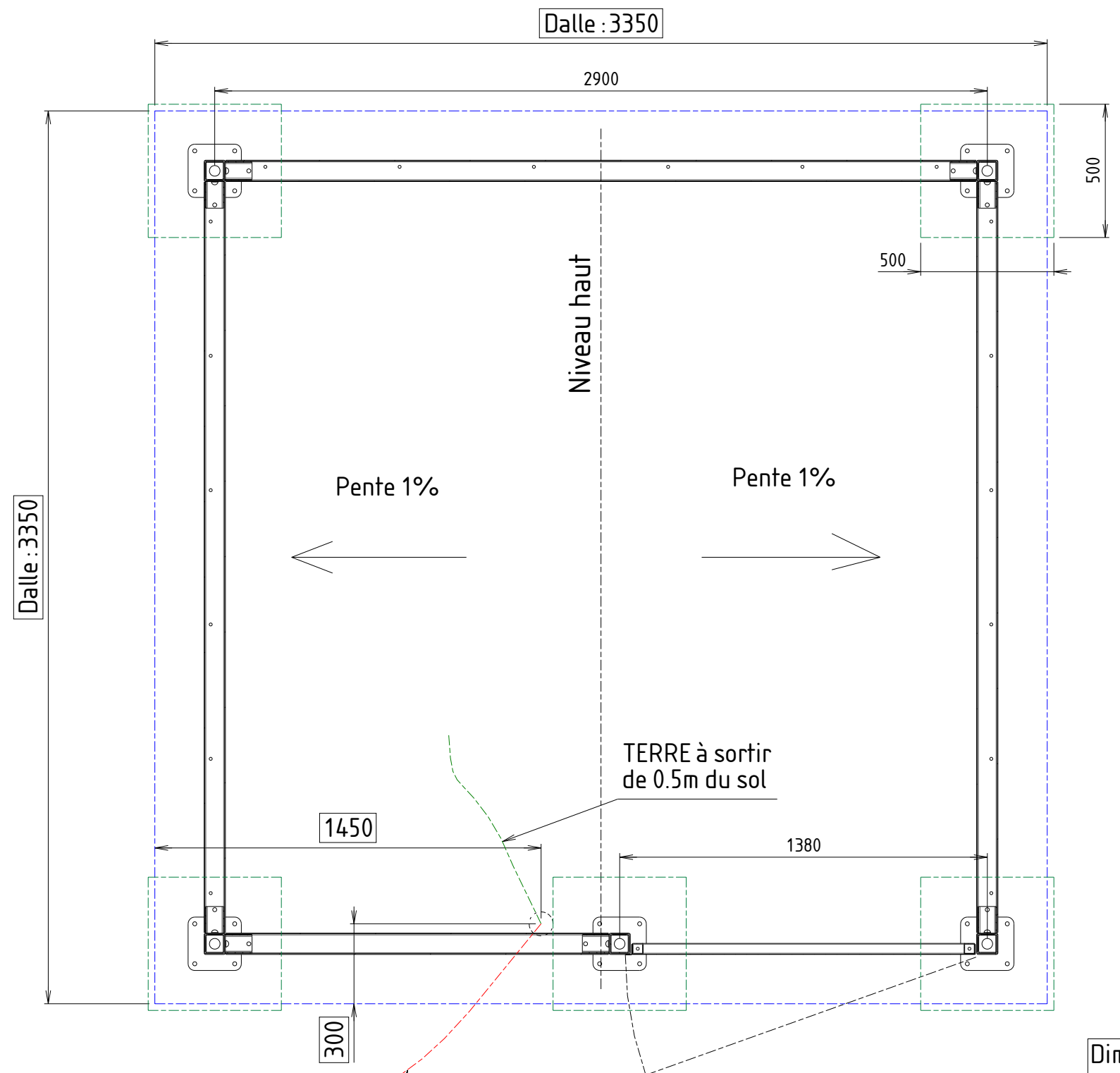
Armoire électrique si option éclairage ou contrôle d'accès

Habillage au choix

Fermeture au choix avec barre anti-panique mécanique

Abri peint RAL\_\_\_\_\_

A3	Ech : 7 : 200	N° de produit :	G : 28410 P :	Réf interne : 28410	Matière :
1/1		Désignation :	Abri vélos Mosaic 3x3m porte coté D		Masse : 889,30kg
Abri Plus Equipement 31, rue de l'industrie, 44310 St Philbert de Grand Lieu 02 40 78 08 08 info@abri-plus.com					Date : 15/12/2022
					Auteur : Mercier Mickaël



Dalle : 3350

Dalle : 3350

Niveau haut

Pente 1%

Pente 1%

TERRE à sortir de 0.5m du sol

1450

1380

300

Localisation fourreau Ø63  
alimentation abri  
si option éclairage

Dimension mini de la dalle béton : 3350 x 3350 x 200mm  
ou  
5 plots béton 500 x 500 x 500mm (si possible à zéro par rapport au niveau fini du sol)  
(Différence de niveau maxi 100mm)

A3	Ech : 1 : 20	N° de produit :	G : 28410 P :	Réf interne : 28410	Matière :
1/1		Désignation : Plan d'implantation abri vélos Mosaic 3x3m porte coté D			Masse : 889,30kg
				Abri Plus Equipement 31, rue de l'industrie, 44310 St Philbert de Grand Lieu 02 40 78 08 08 info@abri-plus.com	
				Date : 15/12/2022	Auteur : Mercier Mickaël