

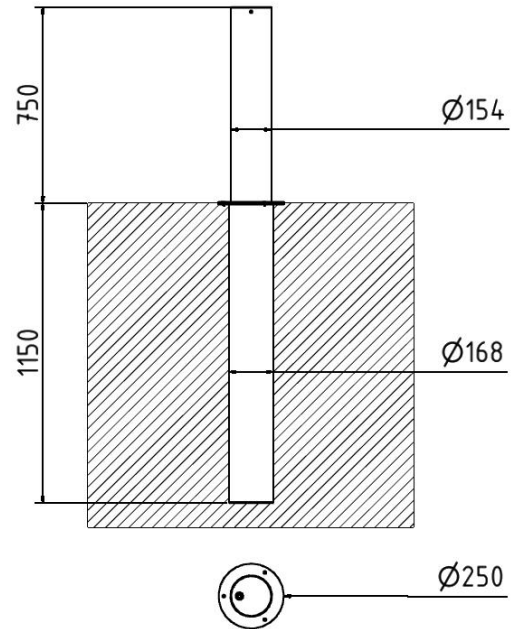


Artikelnummer/Itemnumber: 40154VER

Voll-Versenkbare-Edelstahl-Pfosten Ø154mm

Tarifnummer Export: | Frachtkategorie:

Fully retractable stainless steel post Ø154mm



Artikelbeschreibung:

Höhe Überflur ca. 750mm Tiefe Unterflur ca. 1150mm mit Gasdruckfeder mit Dreikantverschluss, Oberfläche geschliffen inkl. Bodenhülse Ø168,3mm

Verwendungszweck:

Ermöglichen zur Zufahrtkontrolle eine flexible und gleichzeitig zuverlässige Regulierung der Zu- und Durchfahrt.

Technische Daten:

Gewicht: 45,00 kg/St

Material / Oberfläche:

Pfosten: Edelstahl geschliffen
Bodenhülse: Stahl feuerverzinkt

item description:

Height above ground approx. 750mm Depth below ground approx. 1150mm with gas spring with triangular lock, surface polished incl. ground sleeve Ø168,3mm

designated purpose:

Enable flexible and at the same time reliable regulation of access and passage for access control.

technical specifications:

weight: 45,00 kg/pc

Material / Surface:

Post: brushed stainless steel
Ground sleeve: hot-dip galvanized steel

*Alle Angaben sind Richtwerte (teilweise mit branchenüblichen Rundungen zum besseren Verständnis) und dienen lediglich zum Produktverständnis, nicht aber als Basis zum Bau von Zubehörteilen, Lagergestellen, Adaptierungen, Kombinationsprodukten oä. Alle Angaben sind ohne Gewähr, für evtl. Fehler und resultierende Folgen übernehmen wir keine Verantwortung.

*All data are approximate values (partly with industry-standard rounding for better understanding) and serve only for product understanding, but not as a basis for the design of accessories, storage solutions, adaptations, combination products or the like. All information is without guarantee, for possible errors and resulting consequences we assume no responsibility.