

## B2M400-S65

*Comfort for bike and cyclist  
Komfort für Rad und Radfahrer*

*Comfort voor fiets én gebruiker!!  
Confort pour vélo et cycliste*



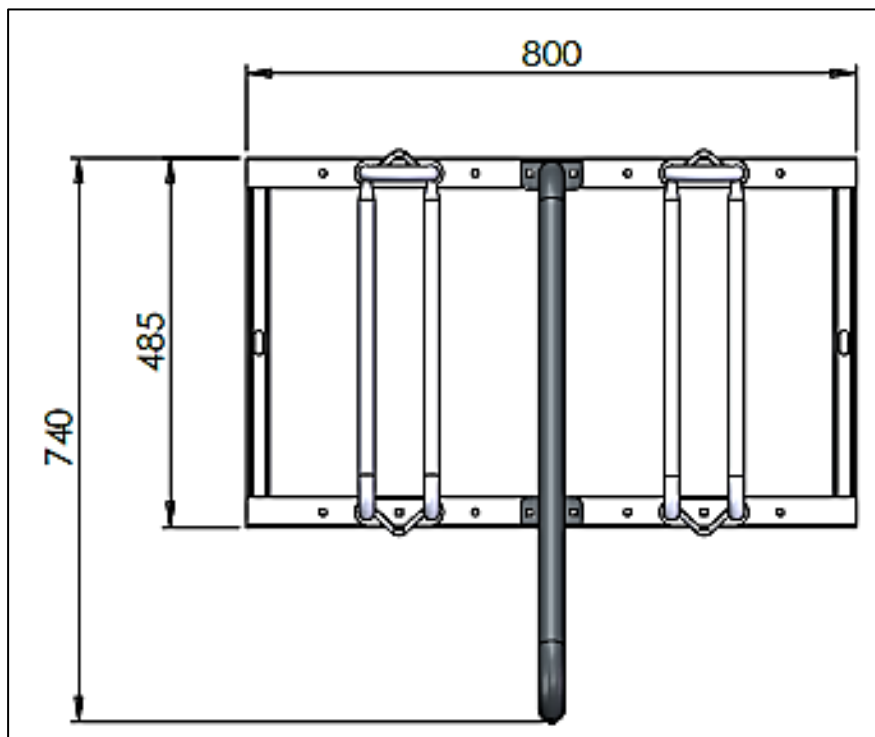
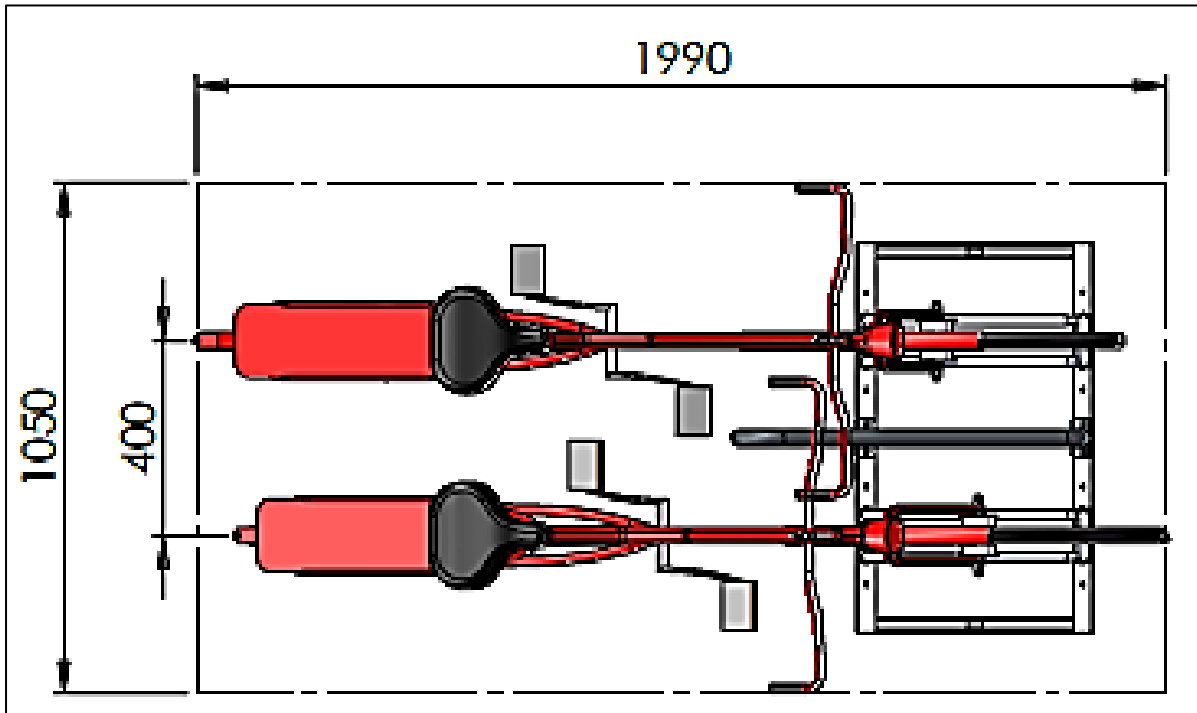
### **Mobiliteitsoplossingen - Mobility Solutions - Mobilitätslösungen - Solutions de Mobilité**

Gansoord 80 | 2165 BD Lissbroek (NL) | T: +31-(0)252-420384 | [www.lo-minck.nl](http://www.lo-minck.nl) | [info@lo-minck.nl](mailto:info@lo-minck.nl)  
KvK: 77815092 | BTW: NL861156687B01 | BIC: RABONL2U | IBAN: NL95RABO 0328101524 | SC: 990260 | EORI: 861156687  
*Op al onze offertes, op alle opdrachten aan ons en op alle met ons gesloten overeenkomsten zijn de Metaalunie-voorwaarden van toepassing, gedeponneerd ter Griffie van de Rechtbank te Rotterdam, volgens de laatste aldaar neergelegde tekst. Deze leveringsvoorwaarden worden u op verzoek toegezonden.*

## B2M400-S65

*Comfort for bike and cyclist*  
*Komfort für Rad und Radfahrer*

*Comfort voor fiets én gebruiker!!*  
*Confort pour vélo et cycliste*



### Mobiliteitsoplossingen - Mobility Solutions - Mobilitätslösungen - Solutions de Mobilité

Gansoord 80 | 2165 BD Lisserbroek (NL) | T: +31-(0)252-420384 | [www.lo-minck.nl](http://www.lo-minck.nl) | [info@lo-minck.nl](mailto:info@lo-minck.nl)  
 KvK: 77815092 | BTW: NL861156687B01 | BIC: RABONL2U | IBAN: NL95RABO 0328101524 | SC: 990260 | EORI: 861156687  
 Op al onze offertes, op alle opdrachten aan ons en op alle met ons gesloten overeenkomsten zijn de Metaalunie-voorwaarden van toepassing, gedeponeerd ter Griffie van de Rechtbank te Rotterdam, volgens de laatste aldaar neergelegde tekst. Deze leveringsvoorwaarden worden u op verzoek toegezonden.

## **B2M400-D65**

*Comfort for bike and cyclist  
Komfort für Rad und Radfahrer*

*Comfort voor fiets én gebruiker!!  
Confort pour vélo et cycliste*



### **Mobiliteitsoplossingen - Mobility Solutions - Mobilitätslösungen - Solutions de Mobilité**

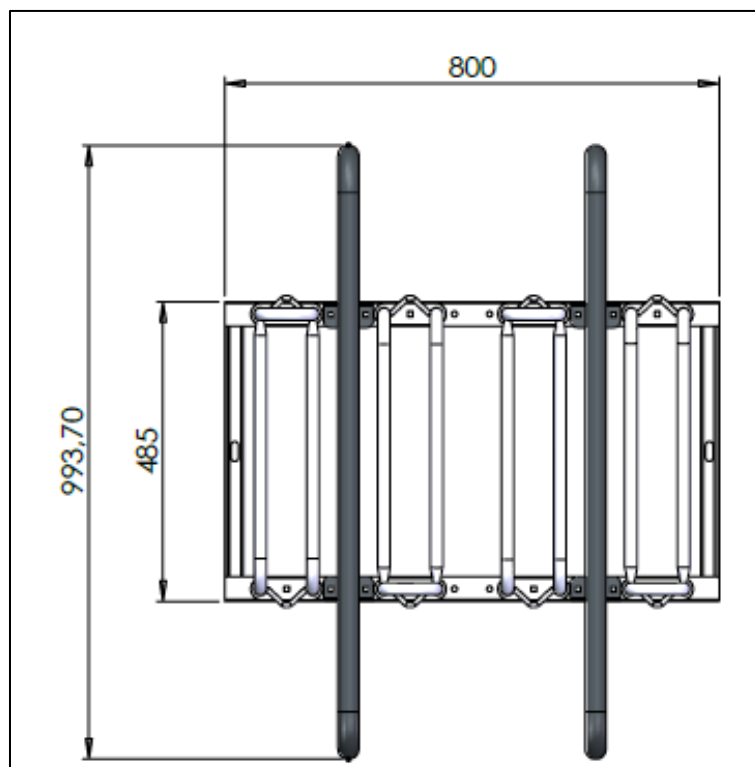
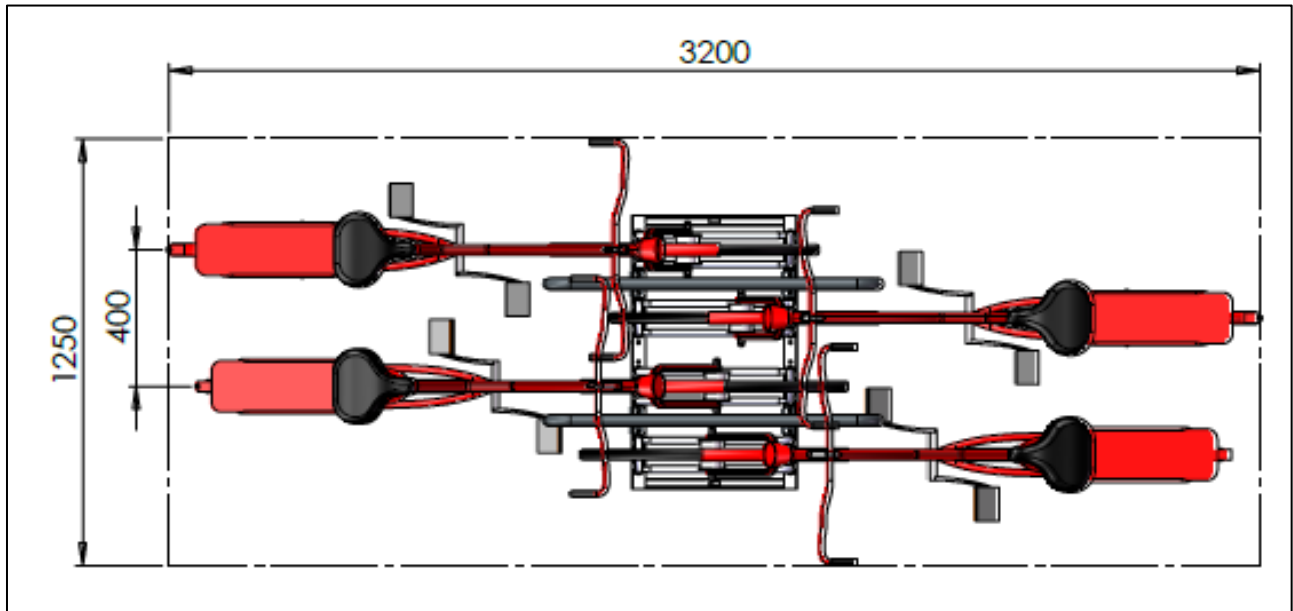
Gansoord 80 | 2165 BD Lisserbroek (NL) | T: +31-(0)252-420384 | [www.lo-minck.nl](http://www.lo-minck.nl) | [info@lo-minck.nl](mailto:info@lo-minck.nl)  
KvK: 77815092 | BTW: NL861156687B01 | BIC: RABONL2U | IBAN: NL95RABO 0328101524 | SC: 990260 | EORI: 861156687

*Op al onze offertes, op alle opdrachten aan ons en op alle met ons gesloten overeenkomsten zijn de Metaalunie-voorwaarden van toepassing, gedeponneerd ter Griffie van de Rechtbank te Rotterdam, volgens de laatste aldaar neergelegde tekst. Deze leveringsvoorwaarden worden u op verzoek toegezonden.*

## B2M400-D65

*Comfort for bike and cyclist*  
*Komfort für Rad und Radfahrer*

*Comfort voor fiets én gebruiker!!*  
*Confort pour vélo et cycliste*



### **Mobiliteitsoplossingen - Mobility Solutions - Mobilitätslösungen - Solutions de Mobilité**

Gansoord 80 | 2165 BD Lisserbroek (NL) | T: +31-(0)252-420384 | [www.lo-minck.nl](http://www.lo-minck.nl) | [info@lo-minck.nl](mailto:info@lo-minck.nl)  
KvK: 77815092 | BTW: NL861156687B01 | BIC: RABONL2U | IBAN: NL95RABO 0328101524 | SC: 990260 | EORI: 861156687  
*Op al onze offertes, op alle opdrachten aan ons en op alle met ons gesloten overeenkomsten zijn de Metaalunie-voorwaarden van toepassing, gedeponeerd ter Griffie van de Rechtbank te Rotterdam, volgens de laatste aldaar neergelegde tekst. Deze leveringsvoorwaarden worden u op verzoek toegezonden.*

## **B2M500-S65**

*Comfort for bike and cyclist  
Komfort für Rad und Radfahrer*

*Comfort voor fiets én gebruiker!!  
Confort pour vélo et cycliste*



### **Mobiliteitsoplossingen - Mobility Solutions - Mobilitätslösungen - Solutions de Mobilité**

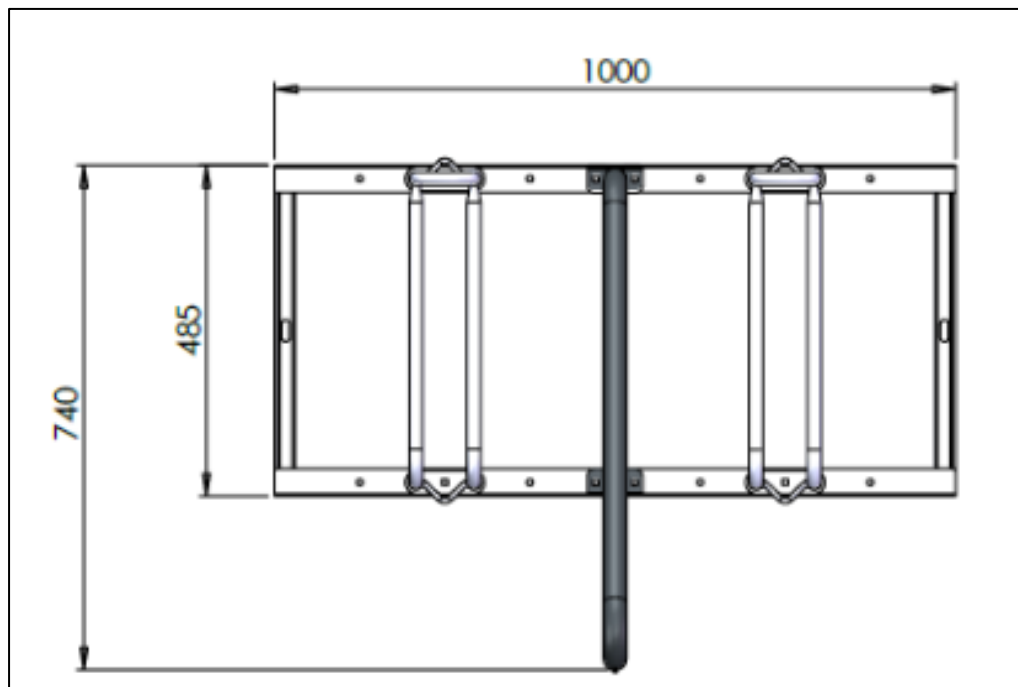
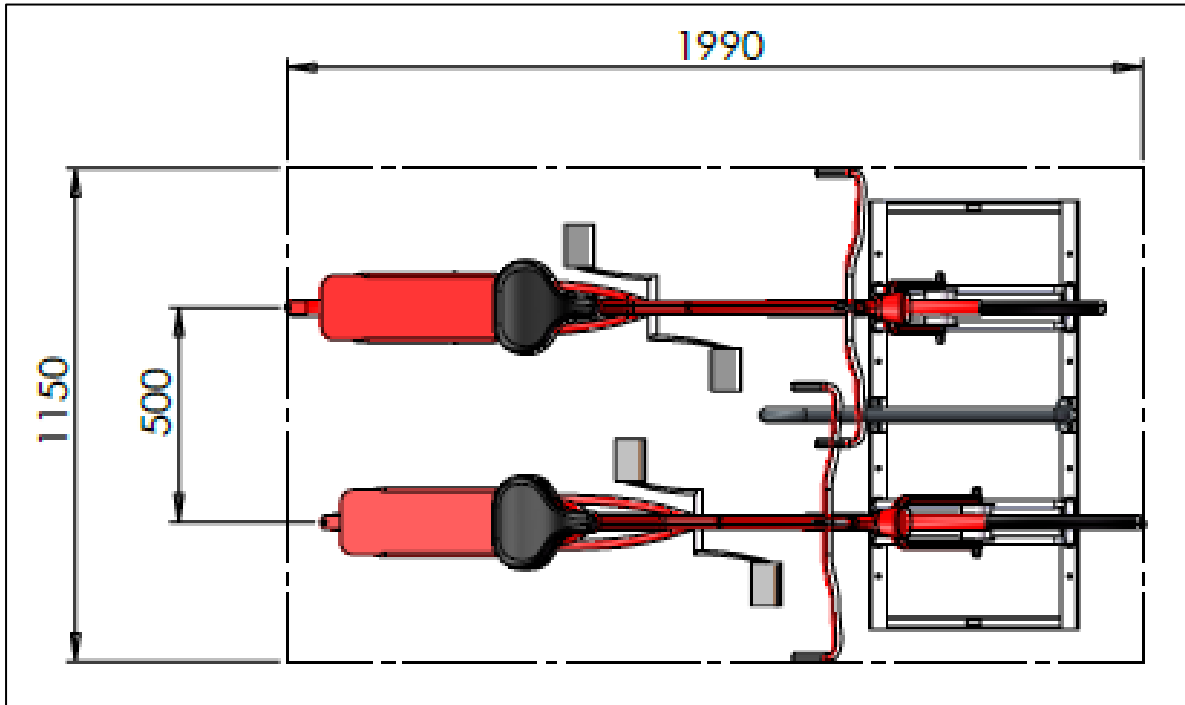
Gansoord 80 | 2165 BD Lissbroek (NL) | T: +31-(0)252-420384 | [www.lo-minck.nl](http://www.lo-minck.nl) | [info@lo-minck.nl](mailto:info@lo-minck.nl)  
KvK: 77815092 | BTW: NL861156687B01 | BIC: RABONL2U | IBAN: NL95RABO 0328101524 | SC: 990260 | EORI: 861156687

*Op al onze offertes, op alle opdrachten aan ons en op alle met ons gesloten overeenkomsten zijn de Metaalunie-voorwaarden van toepassing, gedeponeerd ter Griffie van de Rechtbank te Rotterdam, volgens de laatste aldaar neergelegde tekst. Deze leveringsvoorwaarden worden u op verzoek toegezonden.*

## B2M500-S65

*Comfort for bike and cyclist*  
*Komfort für Rad und Radfahrer*

*Comfort voor fiets én gebruiker!!*  
*Confort pour vélo et cycliste*



### Mobiliteitsoplossingen - Mobility Solutions - Mobilitätslösungen - Solutions de Mobilité

Gansoord 80 | 2165 BD Lissbroek (NL) | T: +31-(0)252-420384 | [www.lo-minck.nl](http://www.lo-minck.nl) | [info@lo-minck.nl](mailto:info@lo-minck.nl)  
 KvK: 77815092 | BTW: NL861156687B01 | BIC: RABONL2U | IBAN: NL95RABO 0328101524 | SC: 990260 | EORI: 861156687  
 Op al onze offertes, op alle opdrachten aan ons en op alle met ons gesloten overeenkomsten zijn de Metaalunie-voorwaarden van toepassing, gedeponneerd ter Griffie van de Rechtbank te Rotterdam, volgens de laatste aldaar neergelegde tekst. Deze leveringsvoorwaarden worden u op verzoek toegezonden.

## **B2M500-D65**

*Comfort for bike and cyclist*

*Komfort für Rad und Radfahrer*

*Comfort voor fiets én gebruiker!!*

*Confort pour vélo et cycliste*



**Mobiliteitsoplossingen - Mobility Solutions - Mobilitätslösungen - Solutions de Mobilité**

Gansoord 80 | 2165 BD Lissersbroek (NL) | T: +31-(0)252-420384 | [www.lo-minck.nl](http://www.lo-minck.nl) | [info@lo-minck.nl](mailto:info@lo-minck.nl)  
KvK: 77815092 | BTW: NL861156687B01 | BIC: RABONL2U | IBAN: NL95RABO 0328101524 | SC: 990260 | EORI: 861156687

*Op al onze offertes, op alle opdrachten aan ons en op alle met ons gesloten overeenkomsten zijn de Metaalunie-voorwaarden van toepassing, gedeponeerd ter Griffie van de Rechtbank te Rotterdam, volgens de laatste aldaar neergelegde tekst. Deze leveringsvoorwaarden worden u op verzoek toegezonden.*

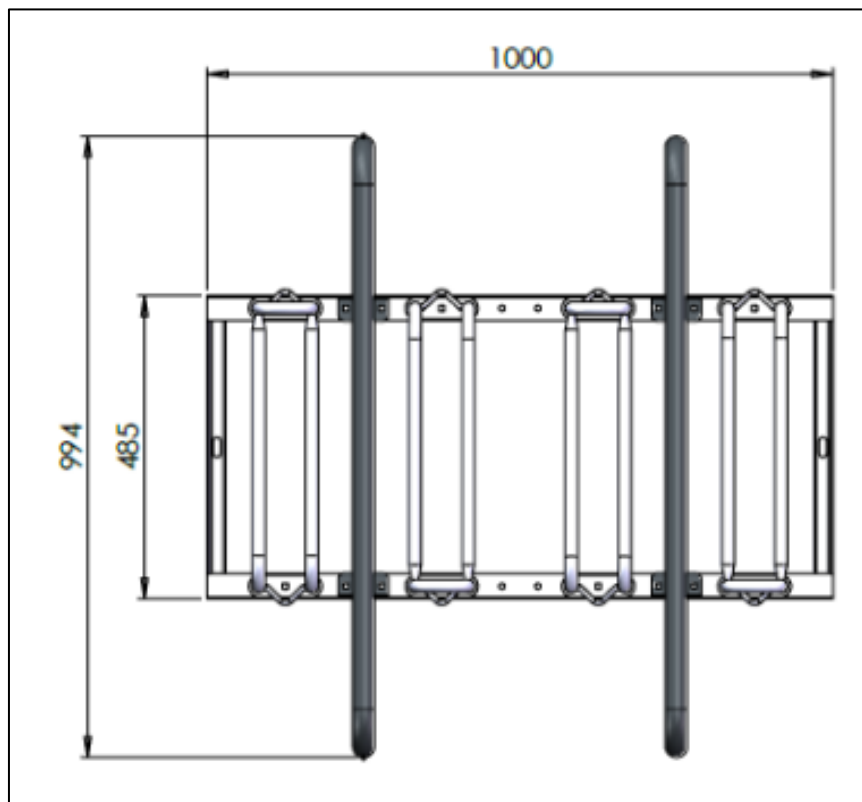
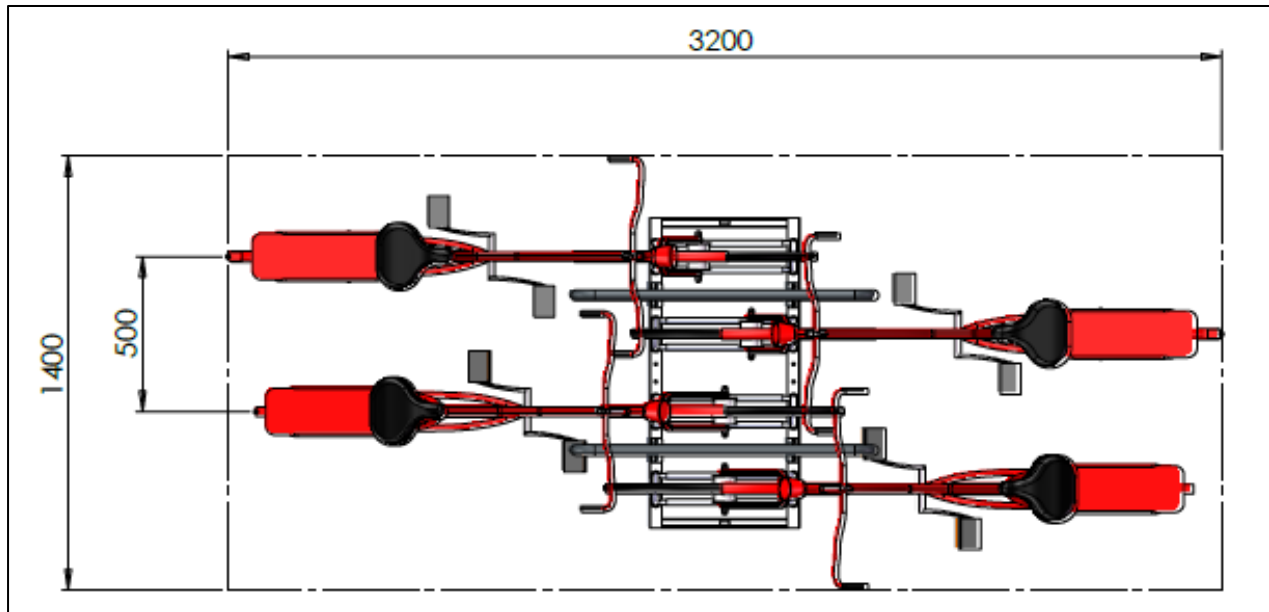
## B2M500-D65

*Comfort for bike and cyclist*

*Komfort für Rad und Radfahrer*

*Comfort voor fiets én gebruiker!!*

*Confort pour vélo et cycliste*



### **Mobiliteitsoplossingen - Mobility Solutions - Mobilitätslösungen - Solutions de Mobilité**

Gansoord 80 | 2165 BD Lisserbroek (NL) | T: +31-(0)252-420384 | [www.lo-minck.nl](http://www.lo-minck.nl) | [info@lo-minck.nl](mailto:info@lo-minck.nl)  
KvK: 77815092 | BTW: NL861156687B01 | BIC: RABONL2U | IBAN: NL95RABO 0328101524 | SC: 990260 | EORI: 861156687  
*Op al onze offertes, op alle opdrachten aan ons en op alle met ons gesloten overeenkomsten zijn de Metaalunie-voorwaarden van toepassing, gedeponeerd ter Griffie van de Rechtbank te Rotterdam, volgens de laatste aldaar neergelegde tekst. Deze leveringsvoorwaarden worden u op verzoek toegezonden.*