

4

3

2

1

D

C

B

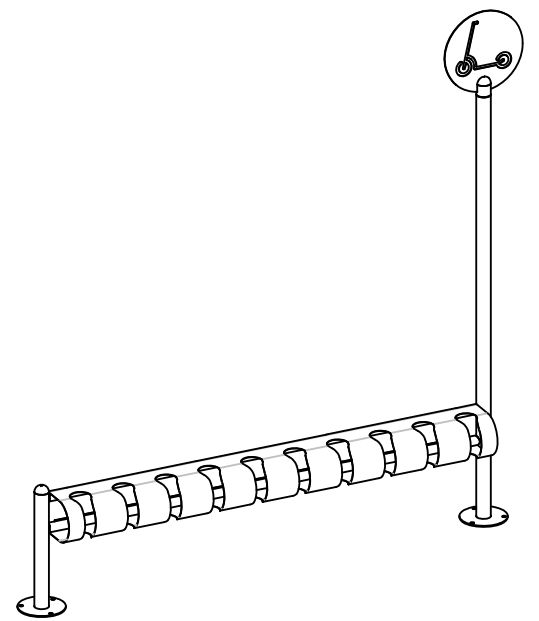
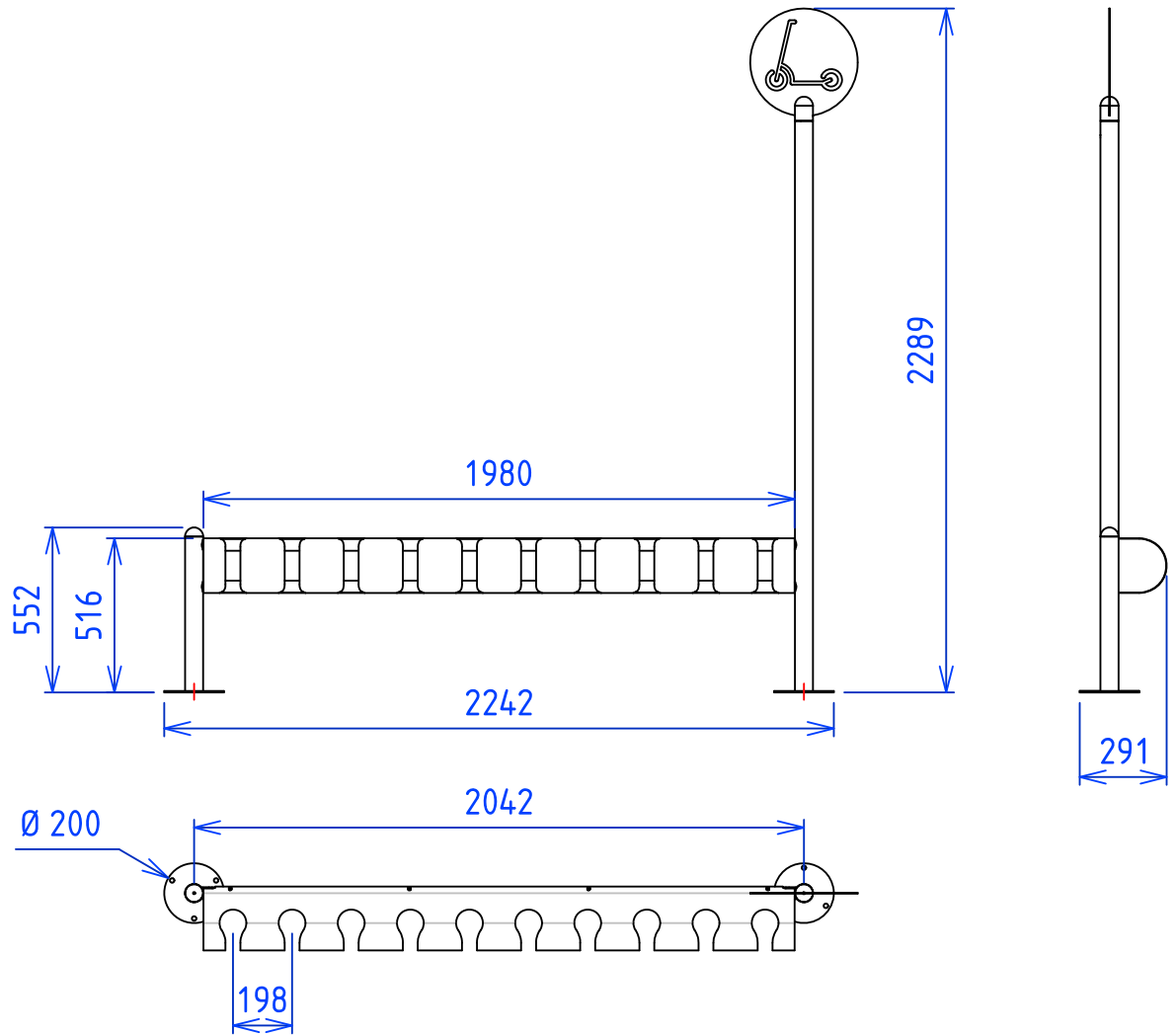
A

4

3

2

1



ECHELLE 1:25		CLIENT :	IND	DATE	AUTEUR
		MATIERE :			
	ENSEMBLE :	MASSE :			
	SOUS-ENSEMBLE :	33.54kg	CODE ARTICLE :		
A4	Support trotinette avec mat			13/10/2016	MM

D

C

B

A

