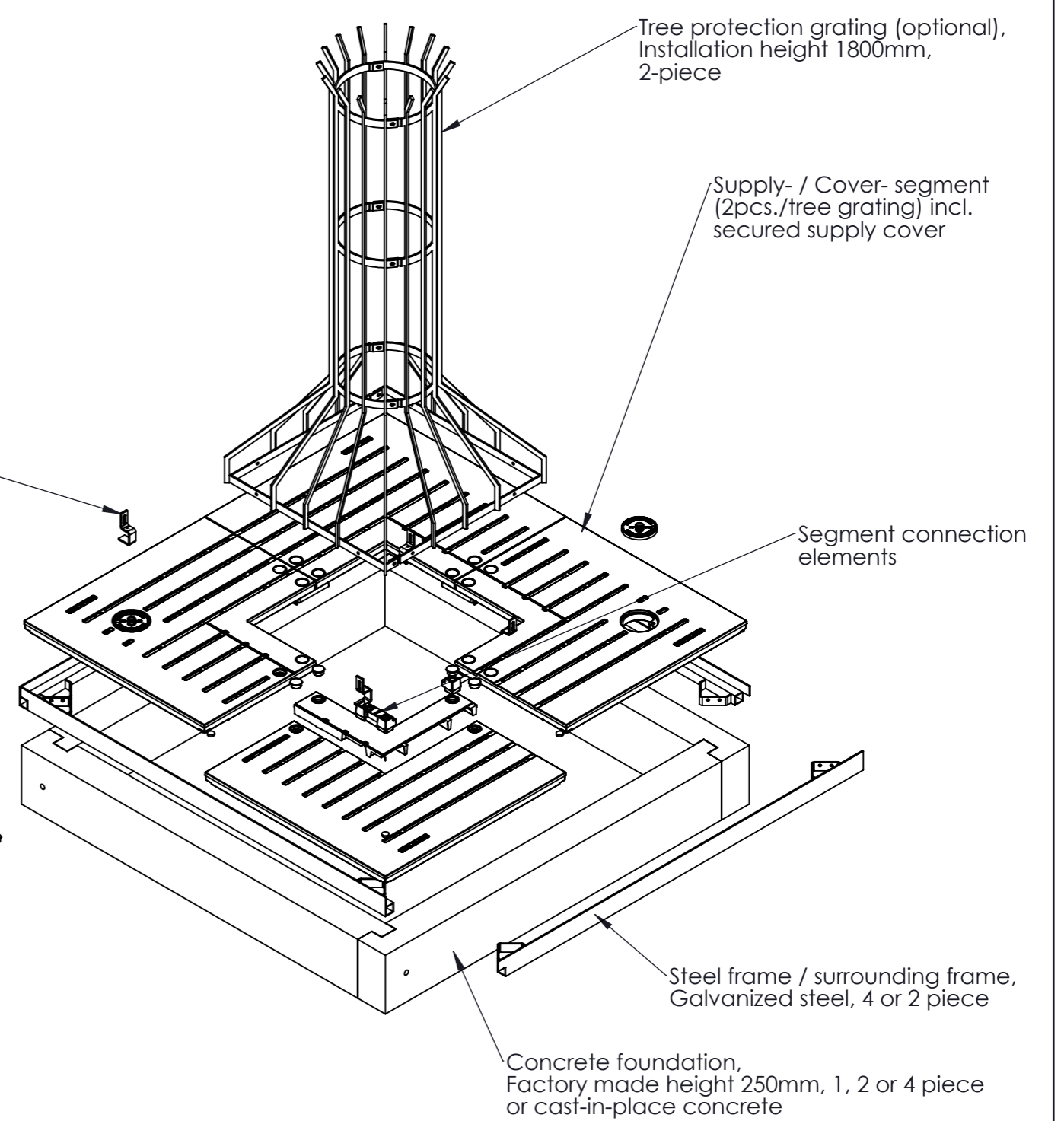
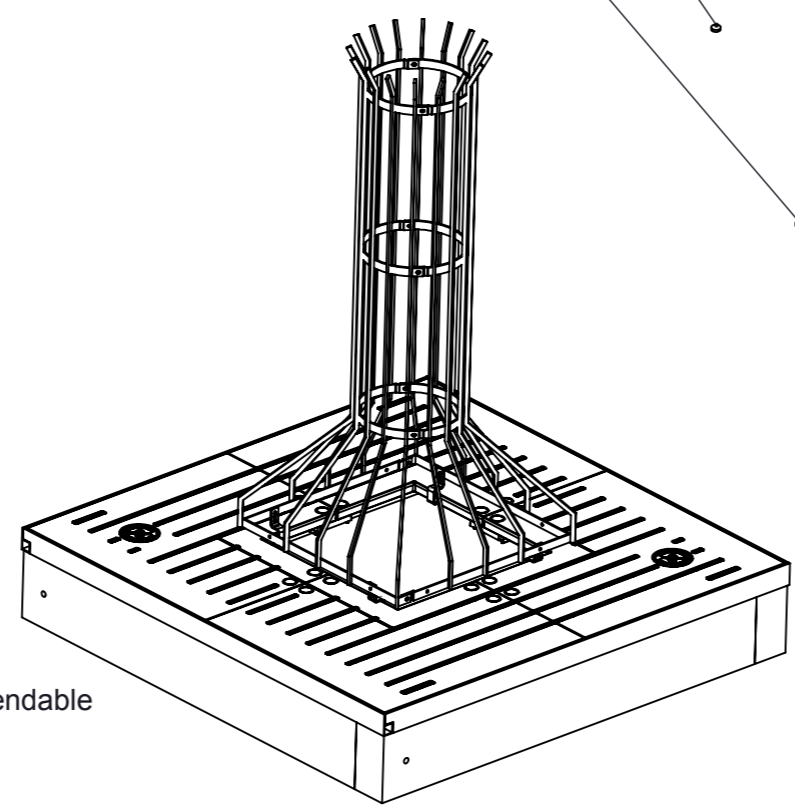
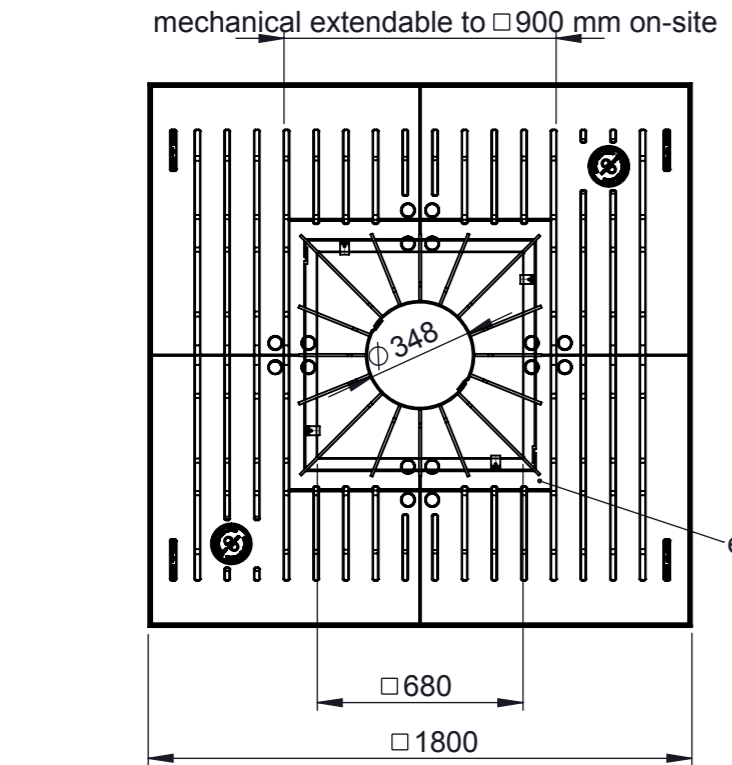
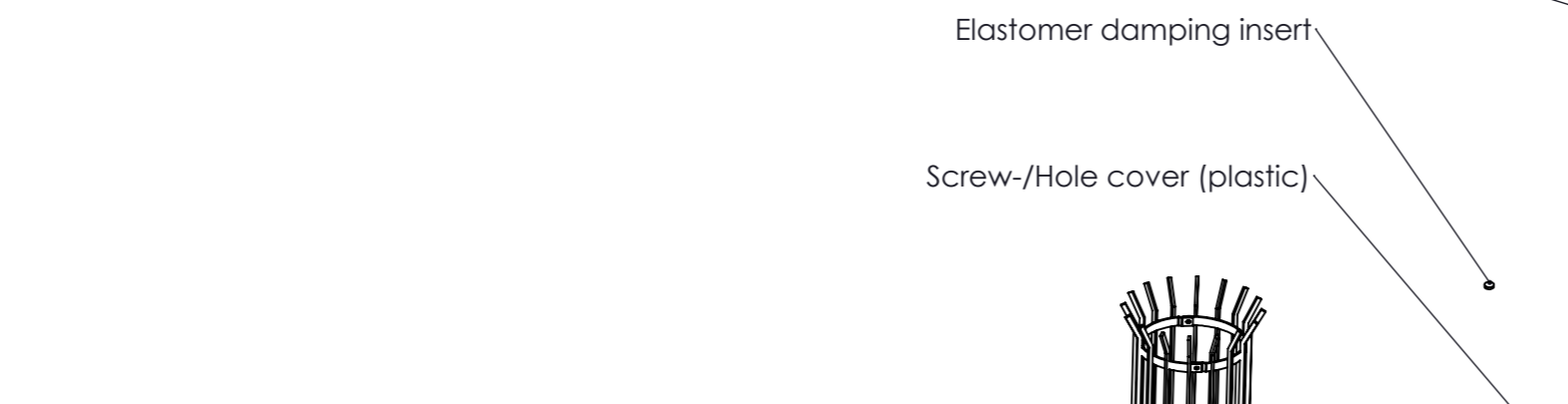
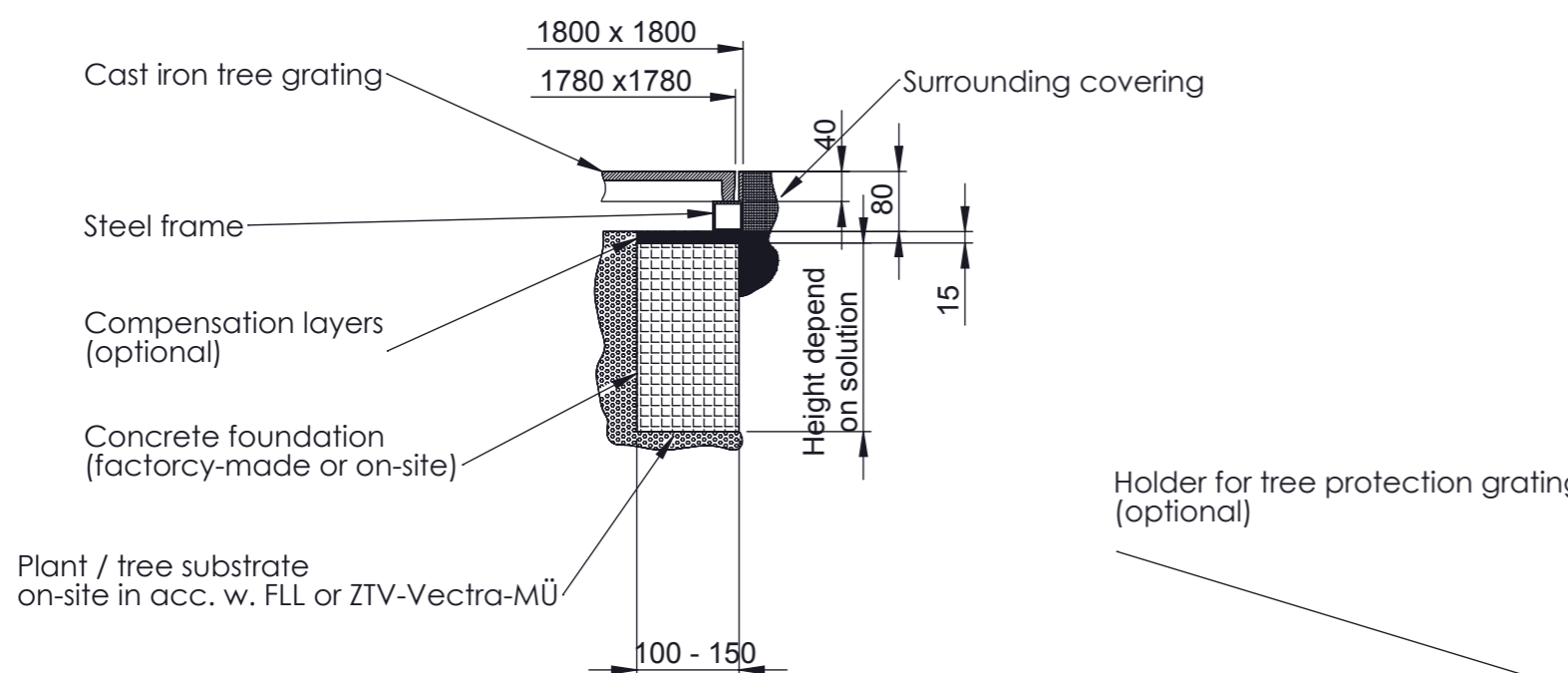


Diese Zeichnung und ihr Inhalt sind Eigentum der MEIER GUSS SALES & LOGISTICS GmbH & Co. KG. Weitergabe sowie Vervielfältigung dieses Dokuments, Verwertung und Mitteilung seines Inhalts sind verboten, soweit nicht ausdrücklich gestattet. Zuwiderhandlungen verpflichten zu Schadenersatz. Alle Rechte für den Fall der Patent-, Gebrauchsmuster- oder Geschmacksmustererträge vorbehalten. Diese Zeichnung unterliegt nicht dem Änderungsdienst.

Allgemeintoleranzen DIN EN ISO 8062-3	
Nennmaß	Toleranzfeld
0 - 3	IT12
3 - 6	IT13
6 - 18	IT14
18 - 30	IT15
30 - 50	IT16
50 - 70	IT17
70 - 100	IT18
100 - 150	IT19
150 - 250	IT20
250 - 350	IT21
350 - 500	IT22
500 - 700	IT23
700 - 1000	IT24

This drawing and its contents are the property of MEIER GUSS SALES & LOGISTICS GmbH & Co. KG. The reproduction, distribution and utilization of this document as well as the communication of its contents to others without express authorization is prohibited. Offenders will be held liable for the payment of damages. All rights reserved in the event of the grant of a patent, utility model or design. This drawing not subject to the revision.



Allgemeintoleranzen DIN EN ISO 8062-3 DCTG 10

Meier Guss Sales & Logistics GmbH & Co. KG, Elzer Str. 23-25, 65556 Limburg	Güteüberwachung / Schutzrechte :		Maßstab : 1:25	Gewicht: 1314.34 kg. Tol. -	
			Werkstoff :		
-	-	-	Datum	Name	
-	-	-	Gez.	13.04.2017 Weis	
-	-	-	Gepr.	-	
			Formular-Nr.:		
			Norm		
			Zg. - Nr.:		
			02.1865 A3 English		
			Prd.-Nr.:	Kd.-Nr.:	
			-	-	
Rev.	Änderungen	Datum	Name	D.-Name: Lateral Q1800 offer drawing english J2C06980	
Sp.-Ort: Z:\Inventor\Projekte\J2C06980\CAD\					