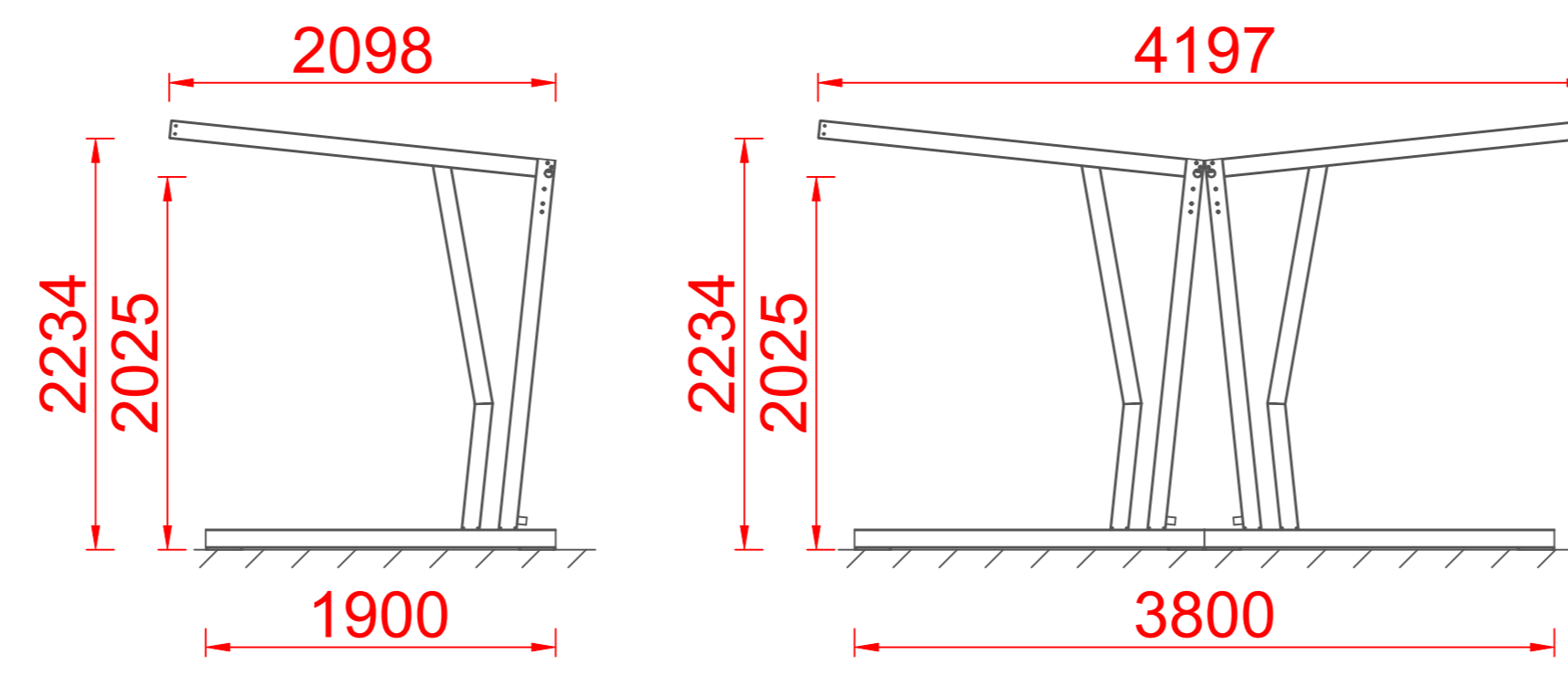
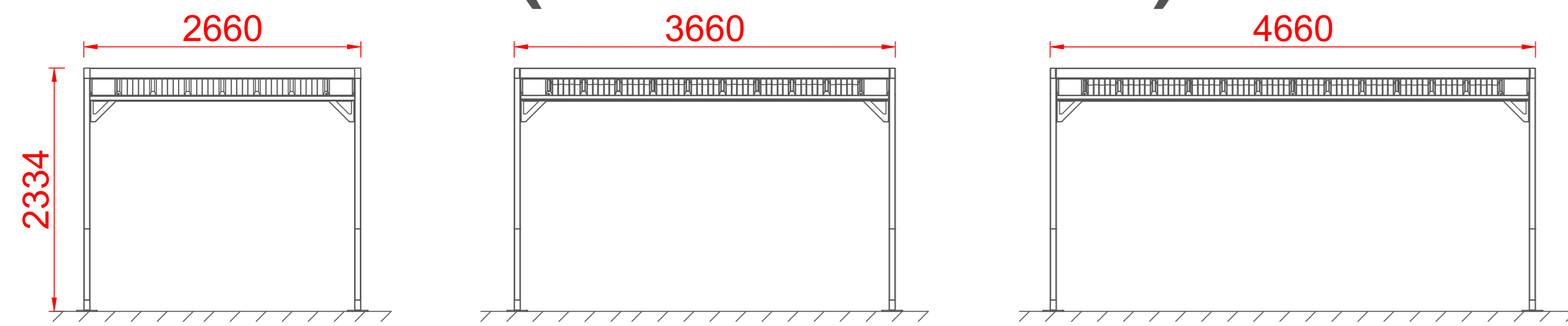
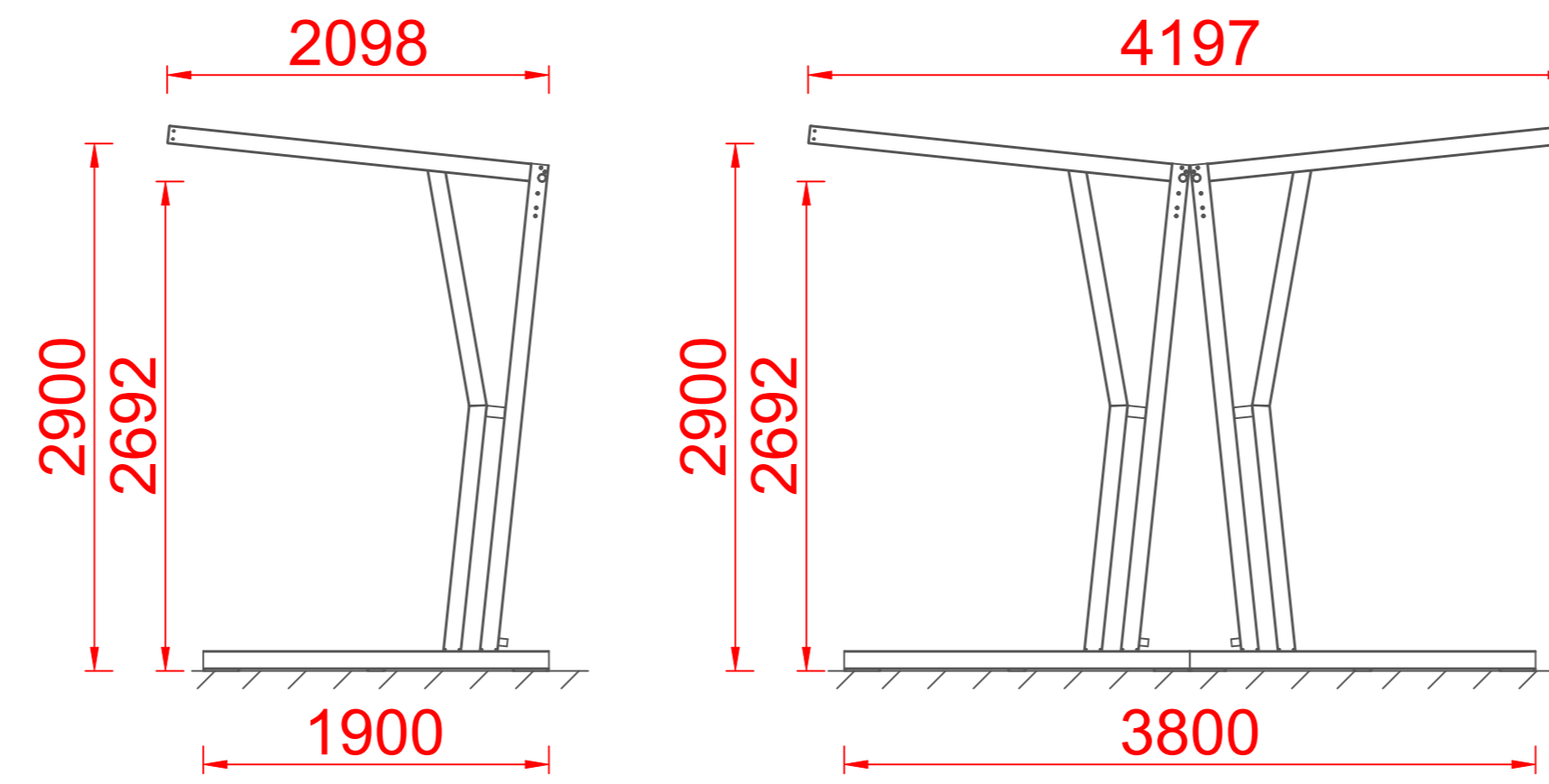
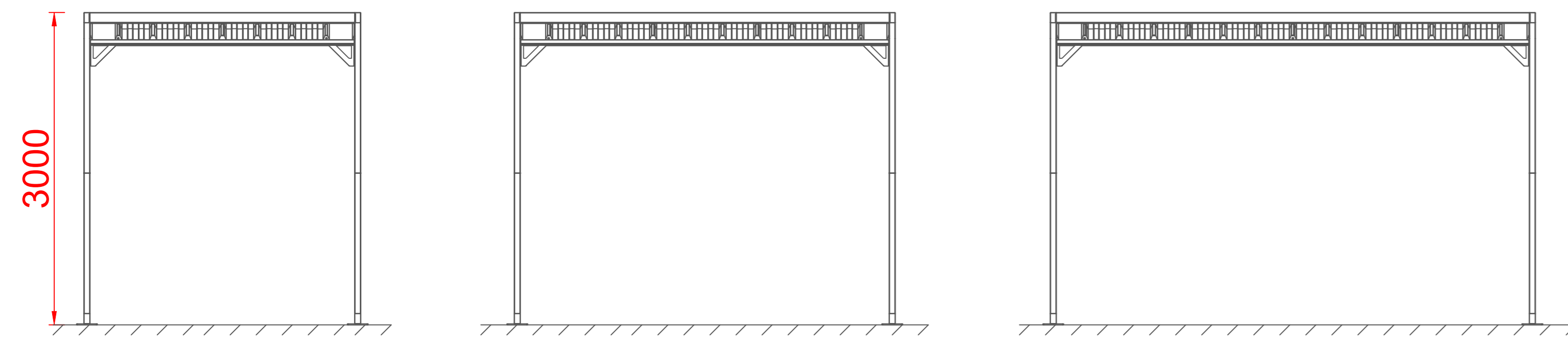


# Wave (steel roof)

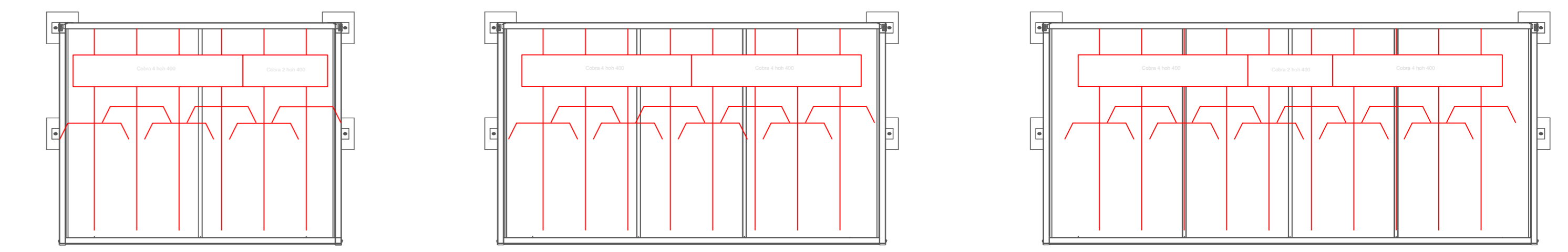
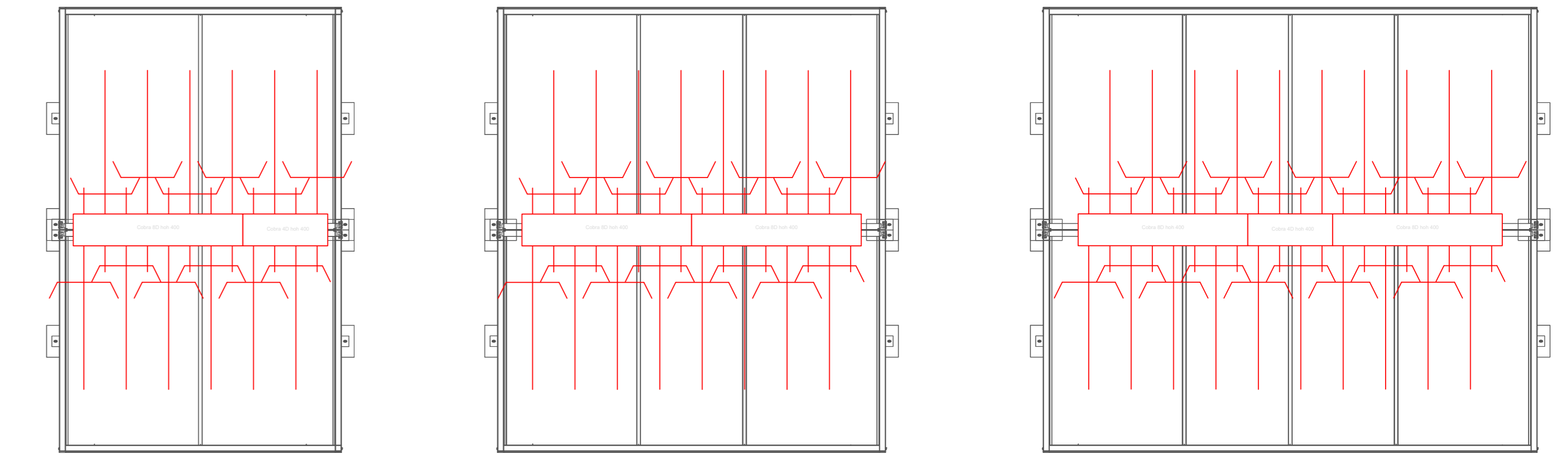


# Wave Up (steel roof)



## Total bicycle places

Low Parking ctc 400

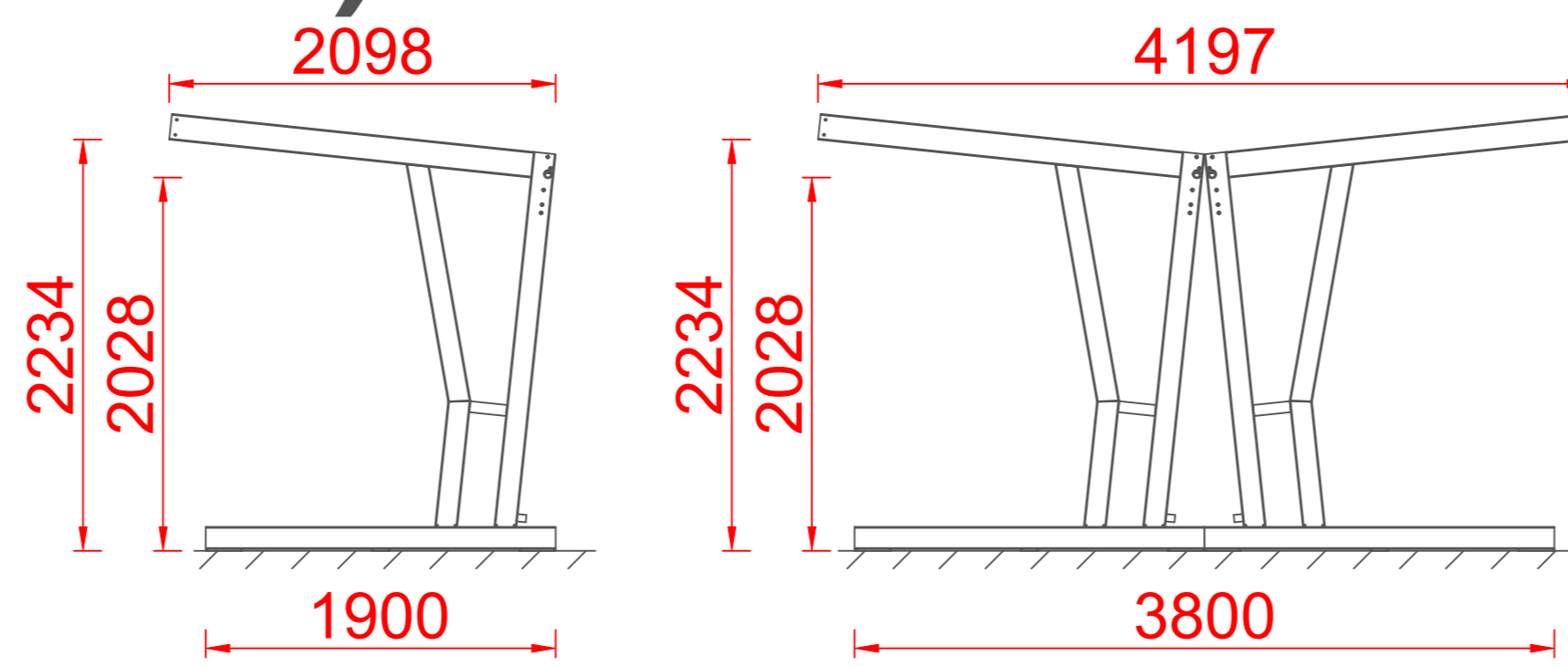
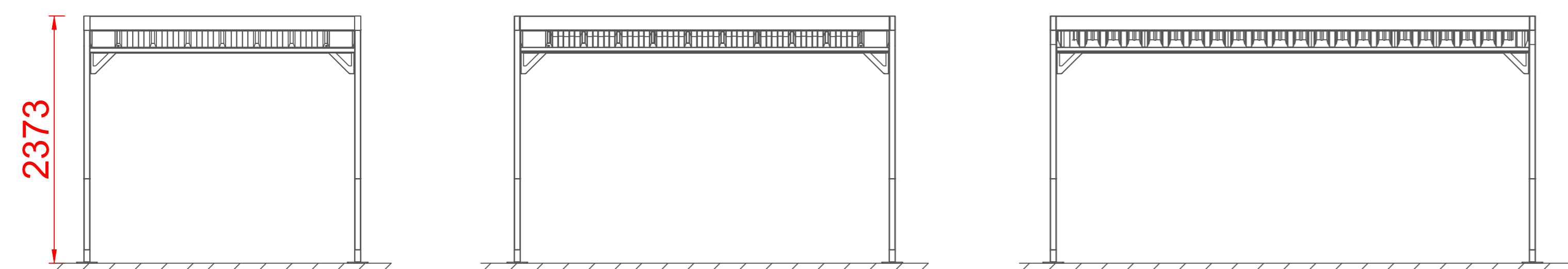


1/2 section

3/4 section

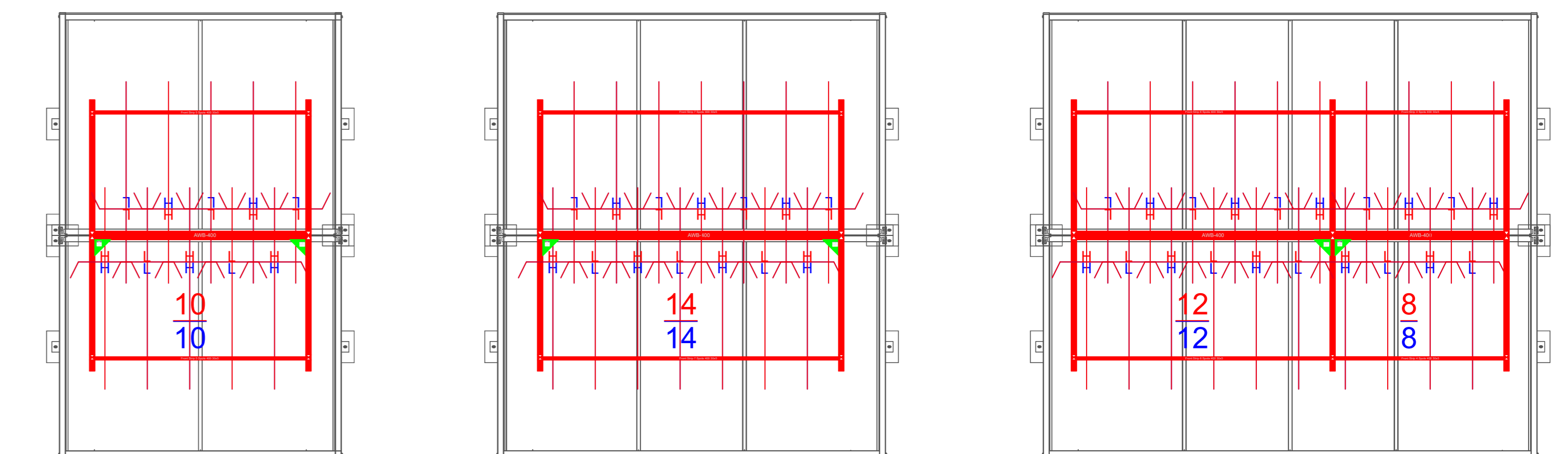
1 section

# Wave Snowload (steel roof)

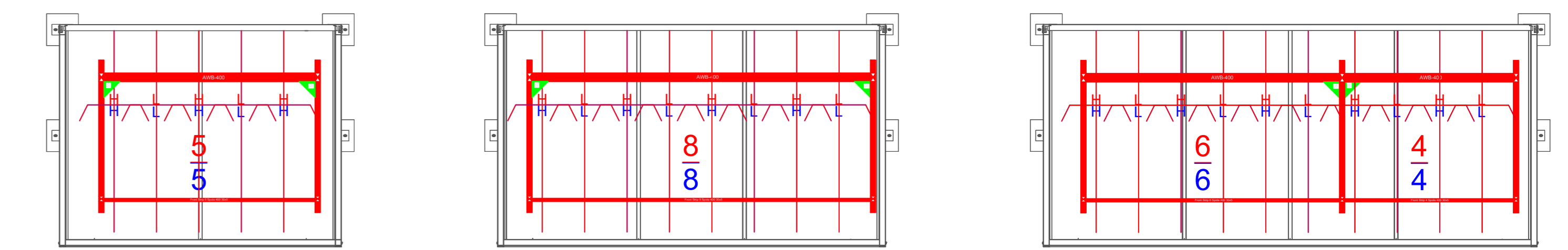
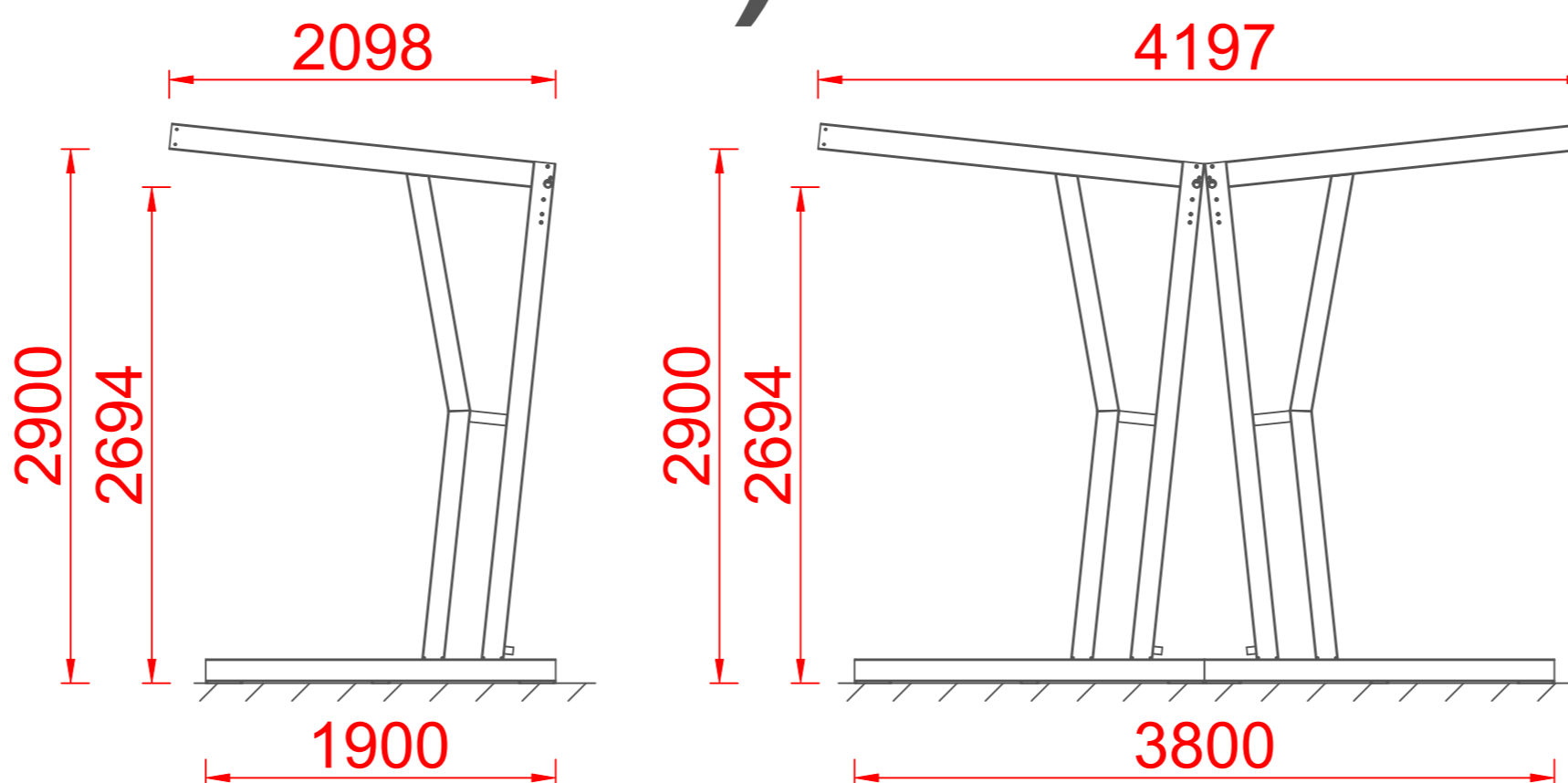
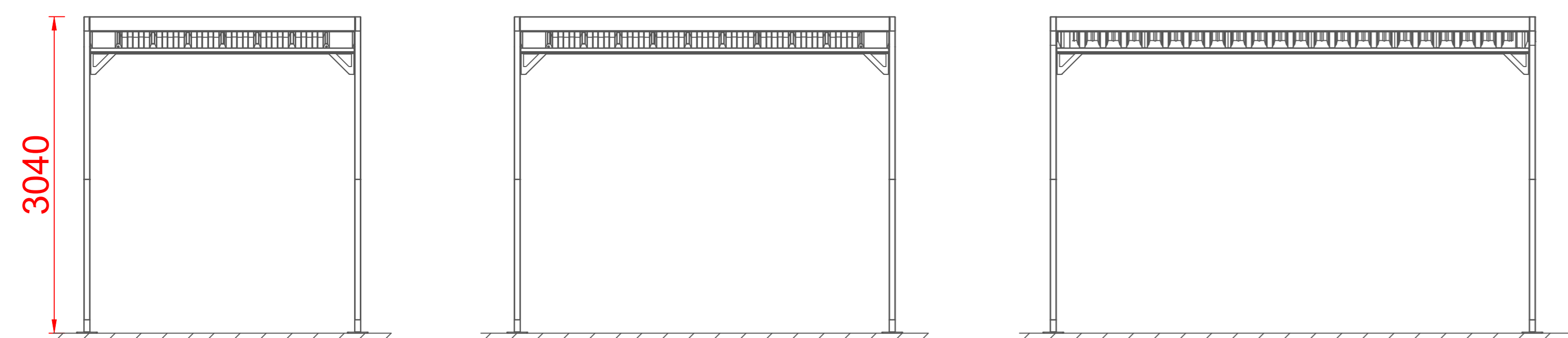


## Total bicycle places

2ParkUp ctc 400



# Wave Up Snowload (steel roof)



1/2 section

3/4 section

1 section



A	1	GW	11-02-2025
Tekening	Versie	Tekenaar	Datum
Eerste versie			11-02-2025

Alle maten zijn in mm