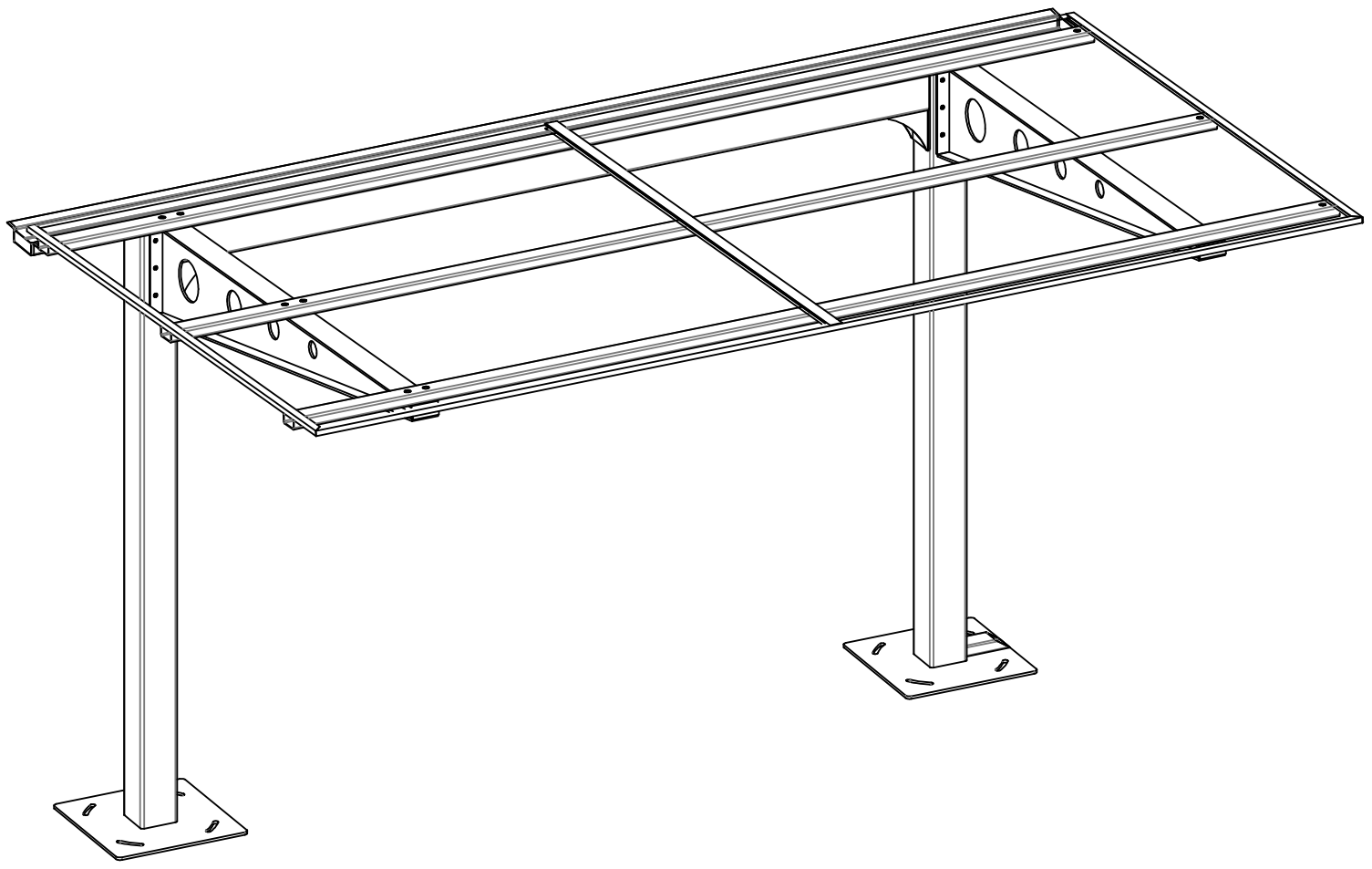

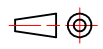


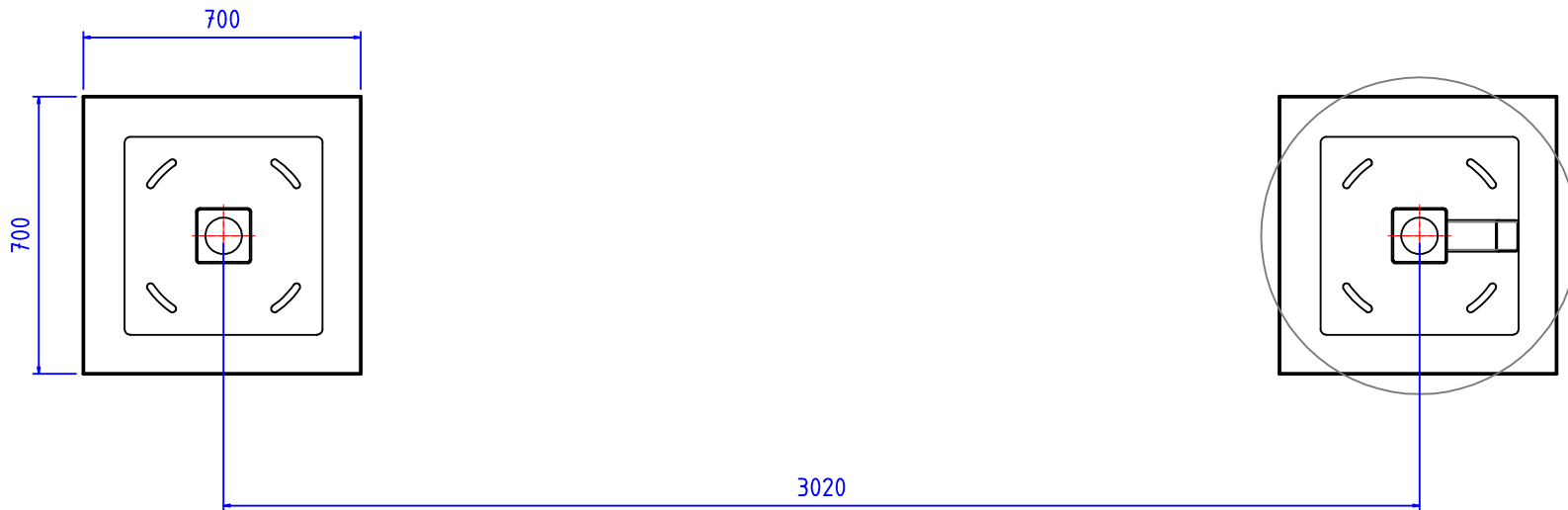
LES POTEAUX SERONT FIXES AU SOL PAR DES ANCRAGES QUI VOUS SERONT FOURNIS AU PREALABLE AFIN QUE VOUS PUISSIEZ LES IMPLANTER DANS DES PLOTS OU DALLE BETON

ECHELLE 0.030		CLIENT :			
		MATIERE :			
A3	ENSEMBLE :	N° DE PLAN :			
	SOUS-ENSEMBLE :	CODE ARTICLE :			
	ABRI VERNON 4M IMPLANTATION AU SOL				


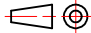
22/04/2011 MM



ECHELLE 0.060	 Equipements	CLIENT :	-	DATE		MM
		MATIERE :				
A3	ENSEMBLE : ABRI VERNON 4M	N° DE PLAN :				
	SOUS-ENSEMBLE : IMPLANTATION 3D	CODE ARTICLE :	-			22/04/2011
						MM



LES POTEAUX SERONT FIXES AU SOL PAR
 DES ANCRAGES QUI VOUS SERONT FOURNIS
 AU PREALABLE AFIN QUE VOUS PUISSIEZ
 LES IMPLANTER DANS 2 PLOTS BETON DE 700 x 700 x 700mm
 OU DALLE BETON EPAISSEUR MINI 150MM

ECHELLE 0.070		CLIENT : -	MM	DATE	DATE
		MATIERE : -			
A3	ENSEMBLE : ABRI VERNON 4M	N° DE PLAN :			
	SOUS-ENSEMBLE : IMPLANTATION ENCRAGE	CODE ARTICLE : -			
				22/06/2011	MM