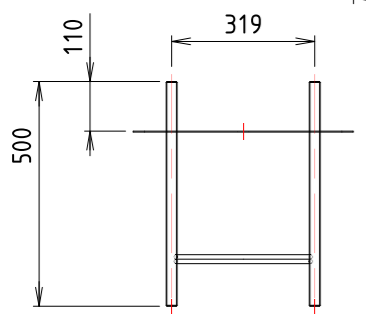
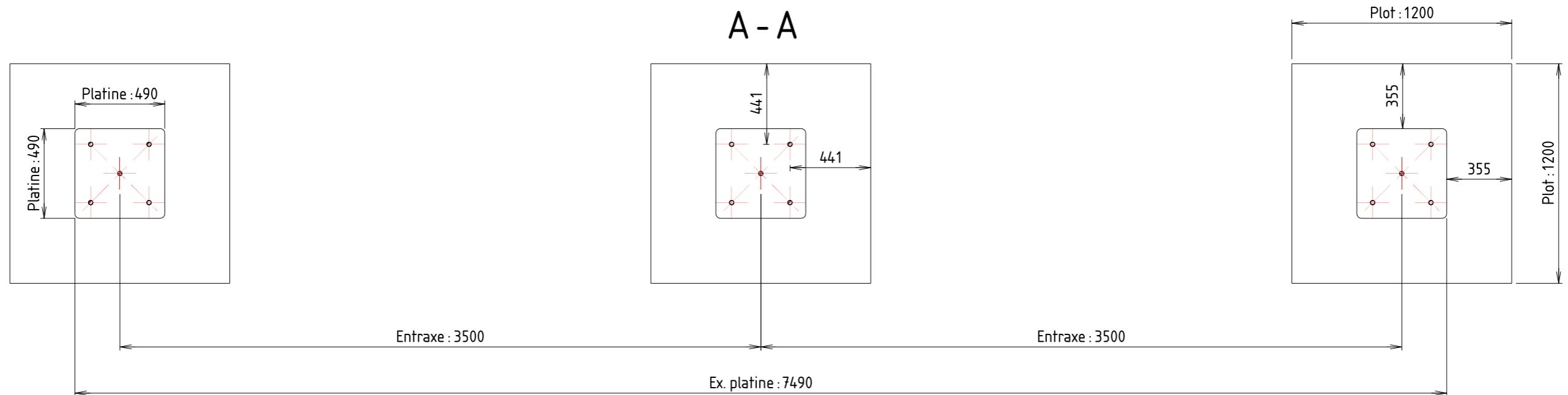
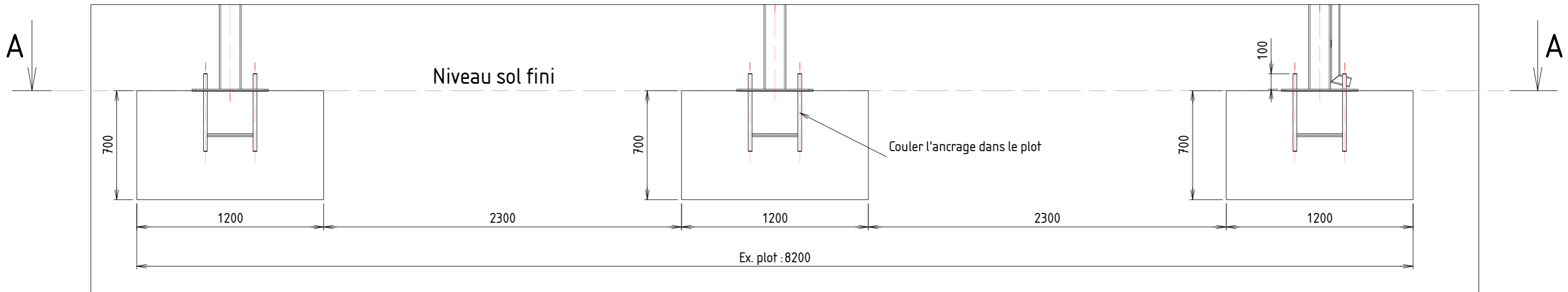


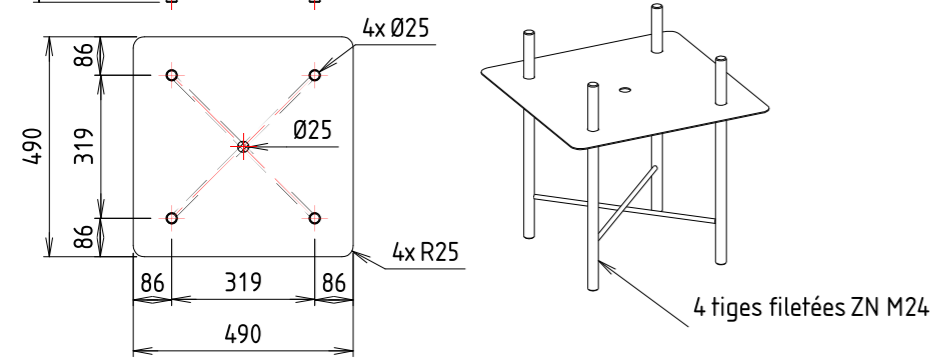
A3	Ech : 1 : 45,45	N° de produit :	G : 20812 P :	Réf interne : PFVERNON8X4.5	Matière :
1/2		Désignation :	ABRI VERNON 8 x 4.5		Masse : 1117,53kg
 Abri Plus Equipement 31, rue de l'industrie, 44310 St Philbert de Grand Lieu 02 40 78 08 08 info@abri-plus.com			Date :	12/09/2019	
			Auteur :	BARREAU Jérémy	

A	08/10/2019	COULOT Amandine	
Indice	Date	Auteur	Commentaire

Implantation ancrage



Détail ancrage ABP0R100



Les poteaux seront fixés au sol par des ancrages qui vous seront fournis au préalable afin que vous puissiez les implanter dans les plots de 1200x1200x700

Les plots doivent impérativement être de niveau les uns par rapport aux autres

A	08/10/2019	COULOT Amandine	Modification dimension plot 1200x1200x700 mm au lieu de 700x700x700 mm
Indice	Date	Auteur	Commentaire

A3	Ech : 1 : 45,45	N° de produit : G: 20812 P:	Réf interne : PFVERNON8X4.5	Matière :
2/2		Désignation : ABRI VERNON 8 x 4.5		Masse : 1117,53kg
 Abri Plus Equipement 31, rue de l'industrie, 44310 St Philbert de Grand Lieu 02 40 78 08 08 info@abri-plus.com			Date : 12/09/2019	
			Auteur : BARREAU Jérémy	