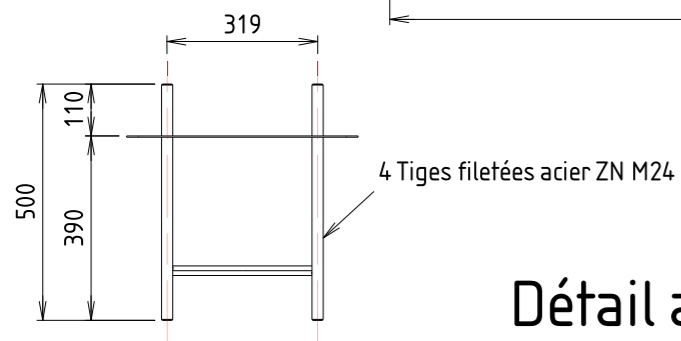
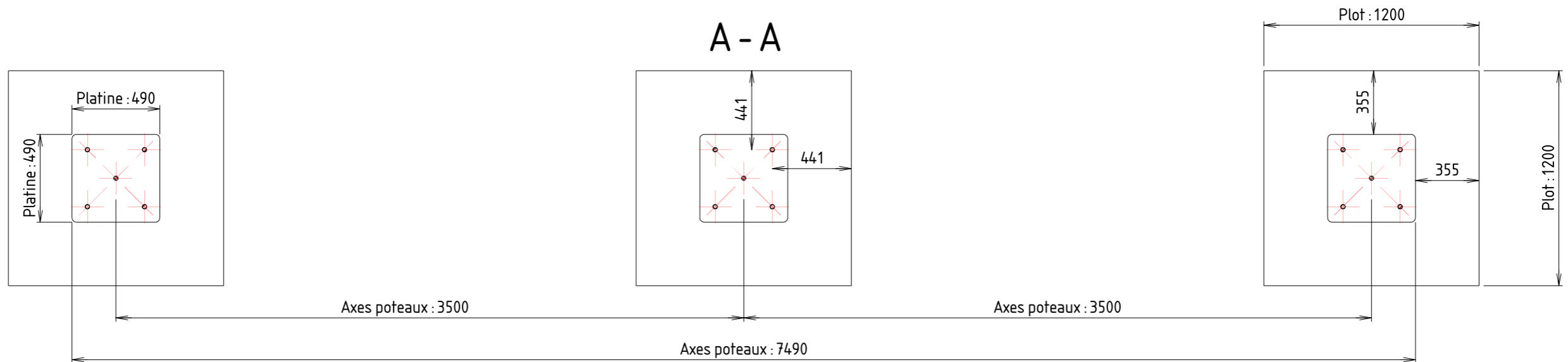
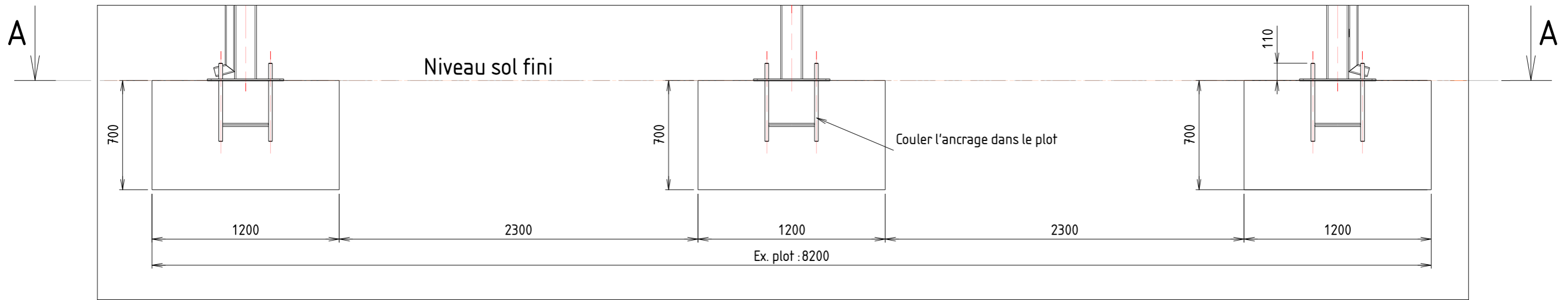


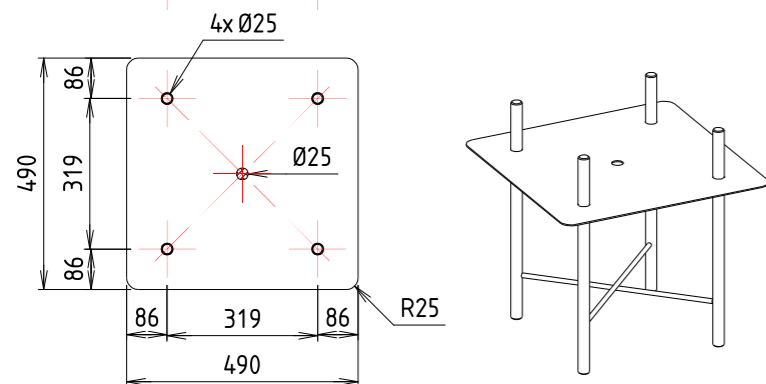
A	08/10/2019	COULOT Amandine	
Indice	Date	Auteur	Commentaire

A3	Ech : 1 : 40	N° de produit :	G : 21945 P :	Réf interne : PFVERNON8X2.5	Matière :
1/2		Désignation :	ABRI VERNON 8 x 2.5		Masse : 771,28kg
 Abri Plus Equipement 31, rue de l'industrie, 44310 St Philbert de Grand Lieu 02 40 78 08 08 info@abri-plus.com la solution pour tout abriter				Date :	12/09/2019
				Auteur :	BARREAU Jérémy

Implantation ancrages



Détail ancrage ABP0R100



Les poteaux seront fixés au sol par des ancrages qui vous seront fournis au préalable afin que vous puissiez les planter dans les plots de 1200x1200x700

Les plots doivent impérativement être de niveau les uns par rapport aux autres

A	08/10/2019	COULOT Amandine	Modification dimension plot 1200x1200x700 mm au lieu de 700x700x700 mm
Indice	Date	Auteur	Commentaire

A3	Ech : 1 : 40	N° de produit : G: 21945 P:	Réf interne : PFVERNON8X2.5	Matière :
2/2		Désignation :	ABRI VERNON 8 x 2.5	Masse : 771,28kg
Abri Plus Equipement 31, rue de l'industrie, 44310 St Philbert de Grand Lieu 02 40 78 08 08 info@abri-plus.com				Date : 12/09/2019
				Auteur : BARREAU Jérémy