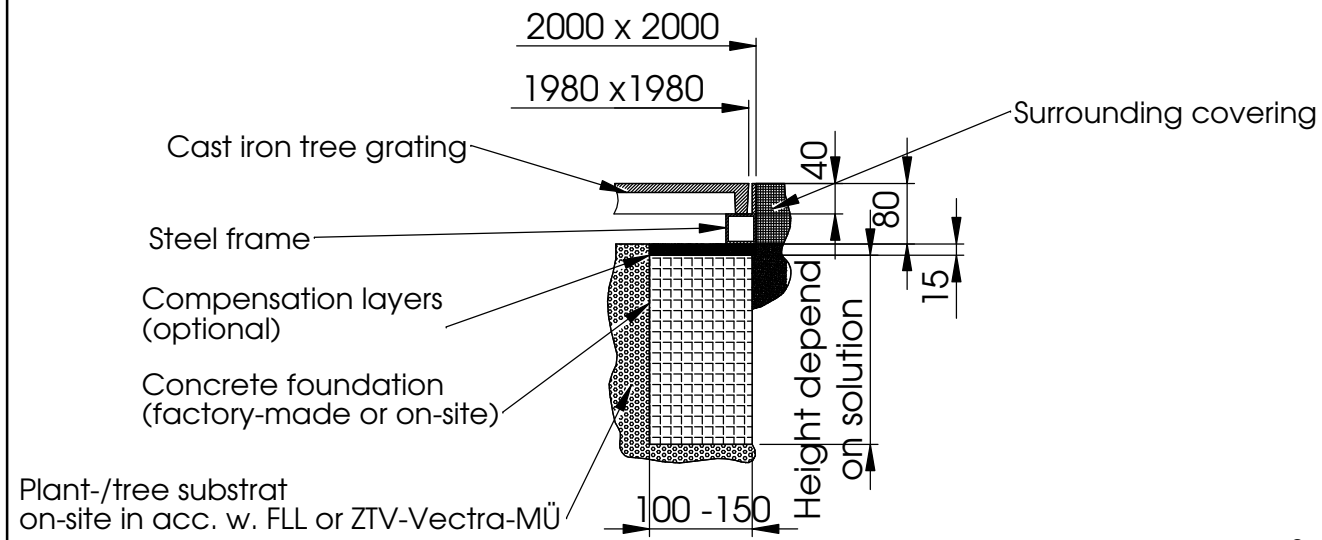


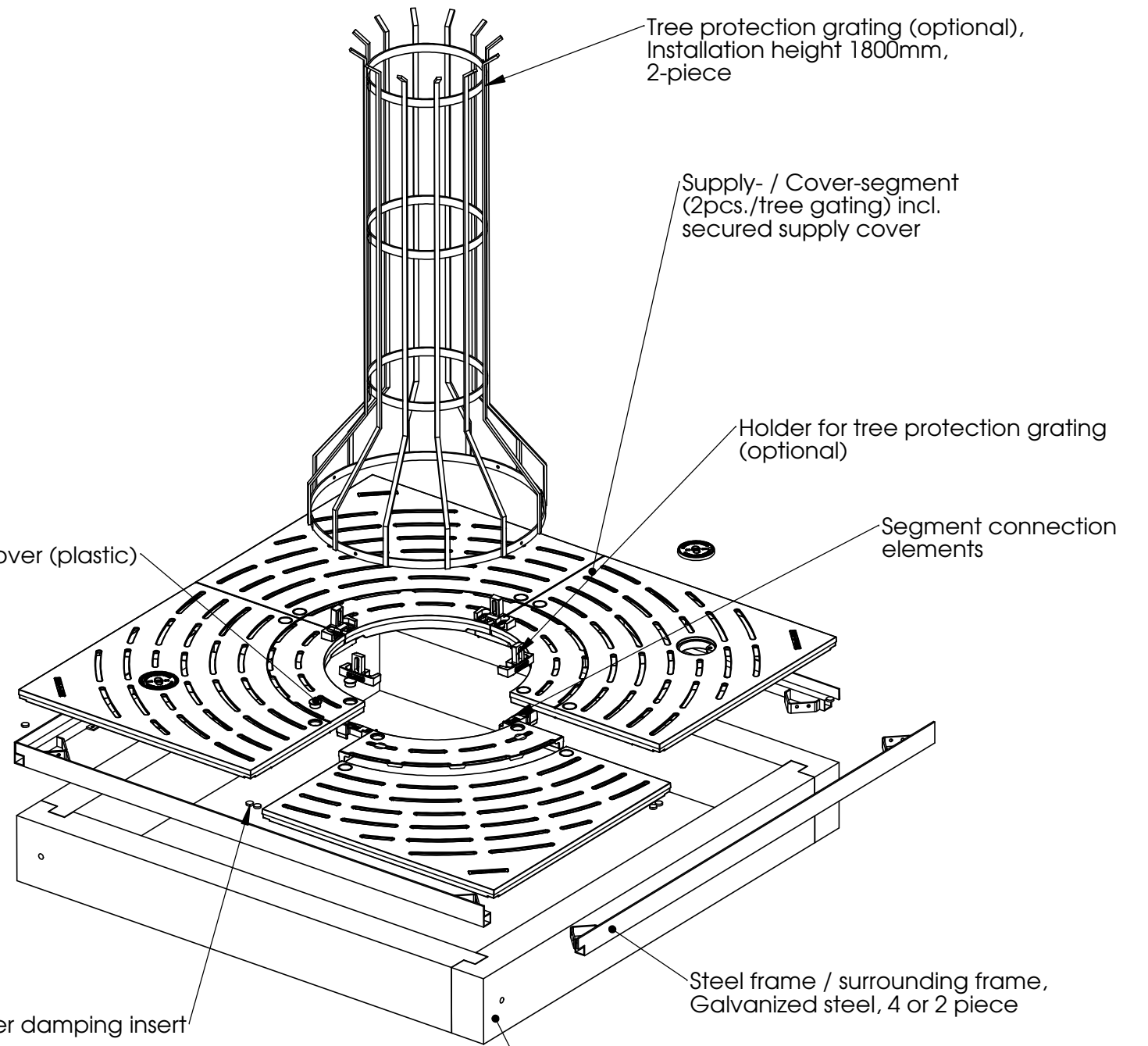
Die Vervielfältigung, Veröffentlichung und Weitergabe an Dritte sind - auch auszugsweise - ohne unsere Zustimmung verboten

Diese Zeichnung und ihr Inhalt sind Eigentum der MeierGuss Limburg GmbH. Schutzvermerk nach DIN34 beachten. Gebrauch und Verwertung sind nur mit unserer Zustimmung zulässig.

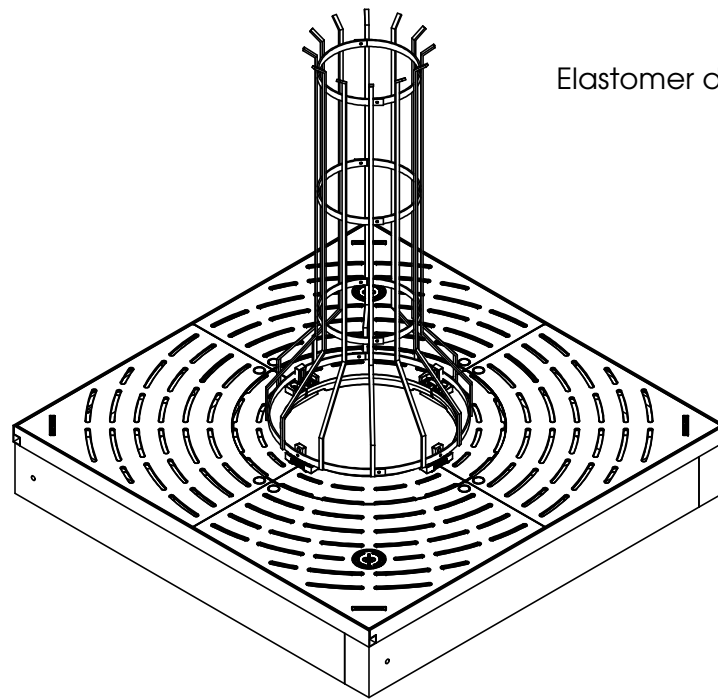
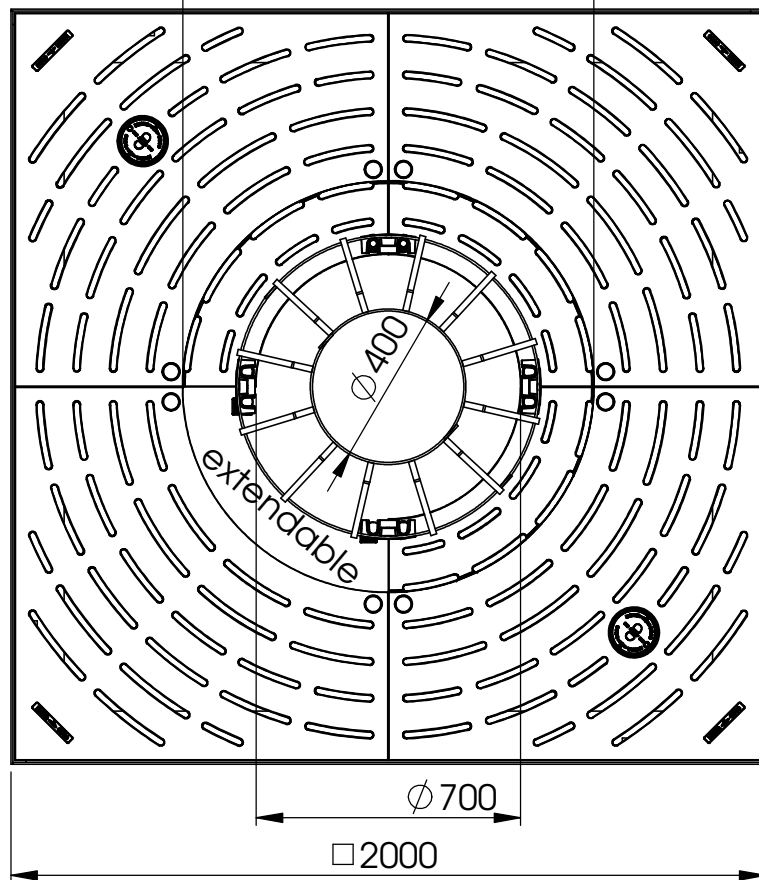
Details 1:10




Screw- / Hole cover (plastic)



mechanical extendable to Ø1,100mm on-site



DIN EN ISO 8062-3 DCTG 10

<b>MEIER GUSS</b> MeierGuss Limburg GmbH Elzer Str. 23-25, 65556 Limburg		Güteüberwachung / Schutzrechte :		Maßstab : 1:20	Gewicht: 1424.45 kg. Tol. - kg.	
				Werkstoff : -		
-	-	-	Datum	Name	Bez. :	
-	-	-	Gez.	04.11.2014	Weis	MEIERGUSS 2.0 Tree protection system Series "Rondello® 2.0", Type Q200
-	-	-	Bearb.	-	-	
-	-	-	Gepr.	-	-	
-	-	-	Norm		Zg. - Nr. :	Blatt 1 von 1
1	von CT12 in CT10	05.02.15	Weis	02.1752 A3 English		
Rev.	Änderungen	Datum	Name	D.-Name: RondelloQ2000 offer drawing english J2C046B1		Rev. T. X
Sp.-Ort: N:\Inventor\Projekte\J2C046B0\3D\Offertzeichnung\						