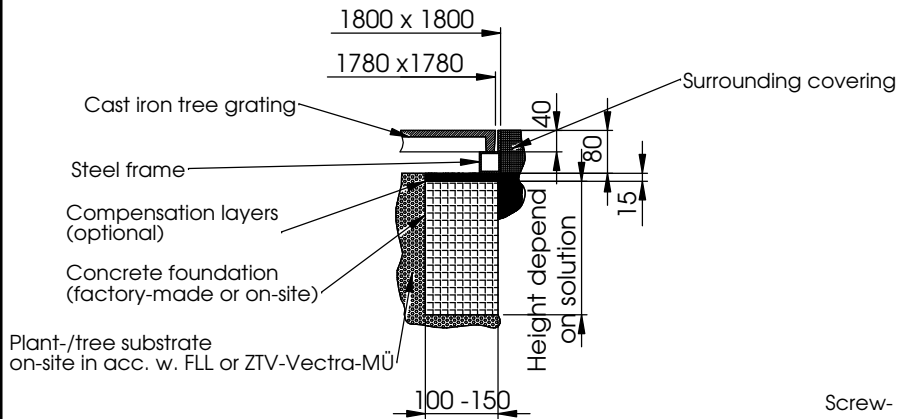


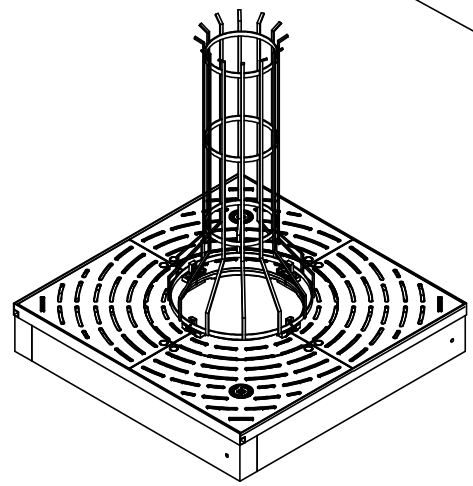
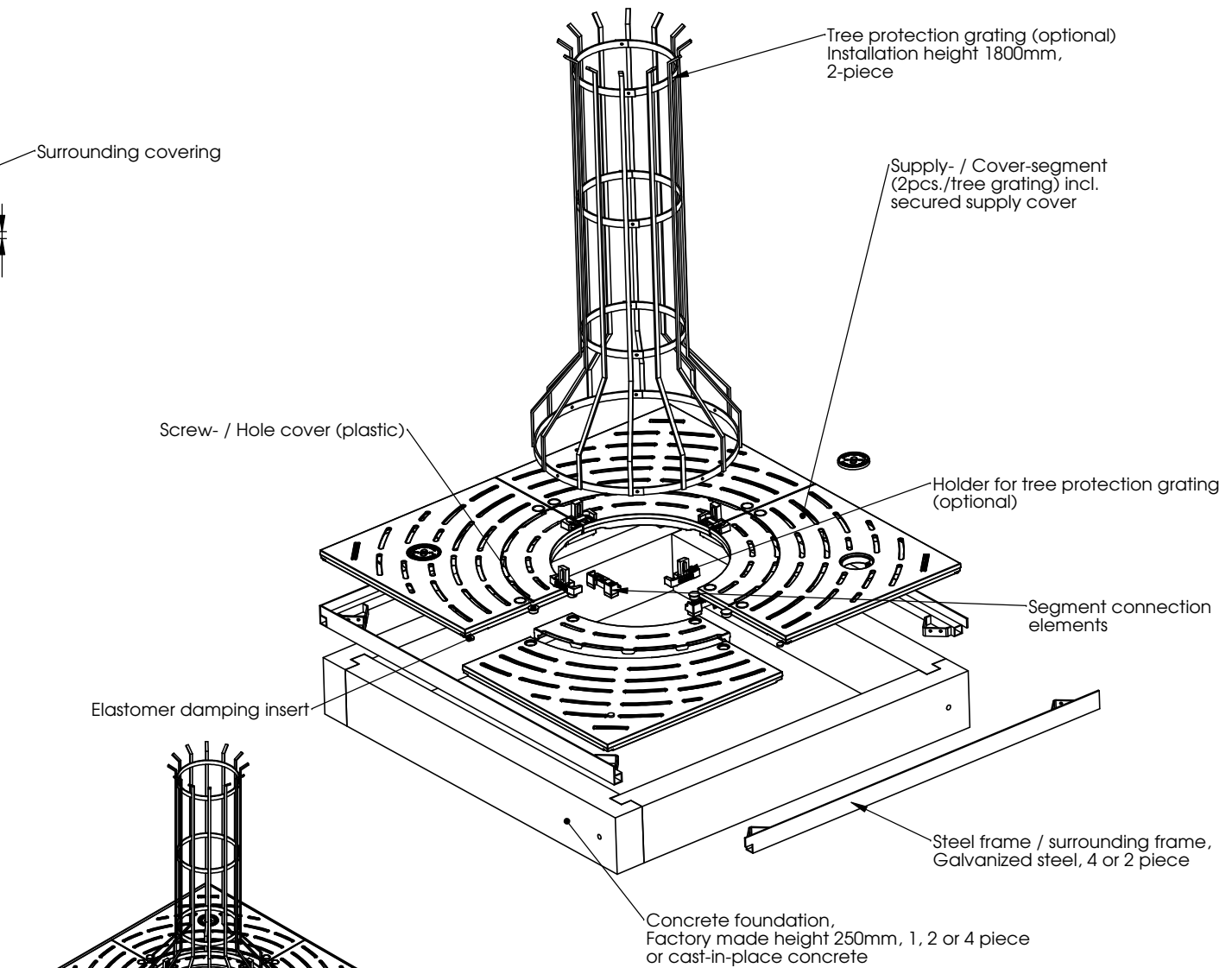
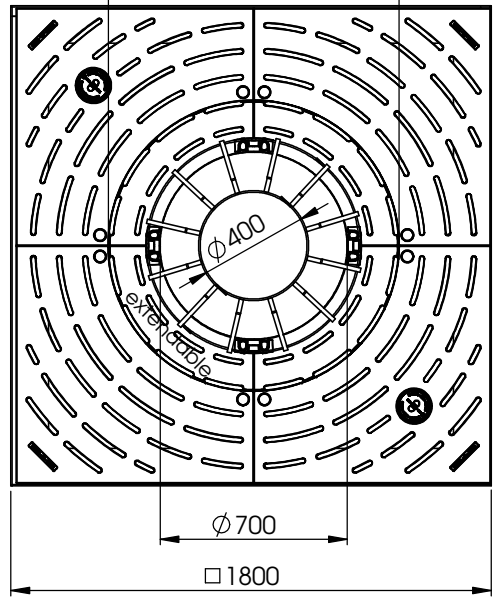
Die Vervielfältigung, Veröffentlichung und Weitergabe an Dritte sind - auch auszugsweise - ohne unsere Zustimmung verboten

Diese Zeichnung und ihr Inhalt sind Eigentum der MeierGuss Limburg GmbH. Nachdruck, Verbreitung und Vervielfältigung sind nur mit unserer Zustimmung zulässig.


Details 1:10



mechanical extendable to Ø1,100mm on-site



DIN EN ISO 8062-3 DCTG 10

MEIER GUSS MeierGuss Limburg GmbH Elzer Str. 23-25, 65556 Limburg		Güteüberwachung / Schutzrechte :		Maßstab : 1:20	Gewicht : 1345.24 kg. Tol. - kg.
				Werkstoff :	
-	-	-	Datum	Name	Bez. :
-	-	-	Gez. 05.11.2014	Weis	Meierguss 2.0 Tree protection system Series "Rondello@ 2.0, Type Q180"
-	-	-	Bearb. -	-	
-	-	-	Gepr. -	-	
-	-	-	Norm		Zg. - Nr. :
-	-	-	1 von CT12 in CT10 05.02.15 Weis		Blatt 1 von 1
Rev.	Änderungen	Datum	Name	D.-Name: RondelloQ1800 offer drawing english J2C04781	
Sp.-Ort: N:\Inventor\Projekte\J2C04780\3D\Offertzeichnung\					Rev. T. X