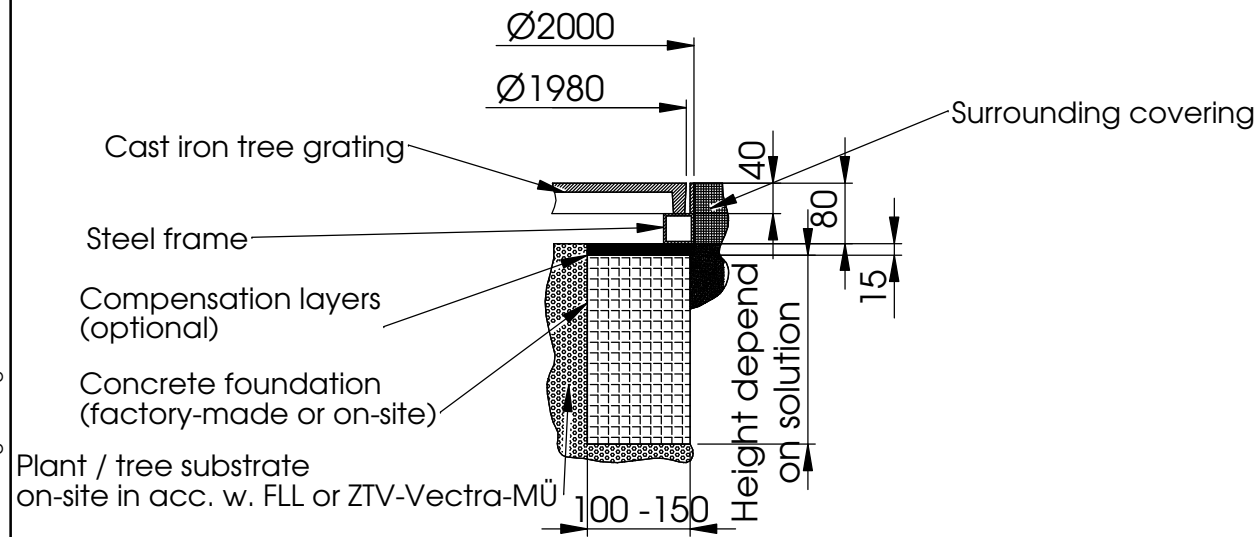
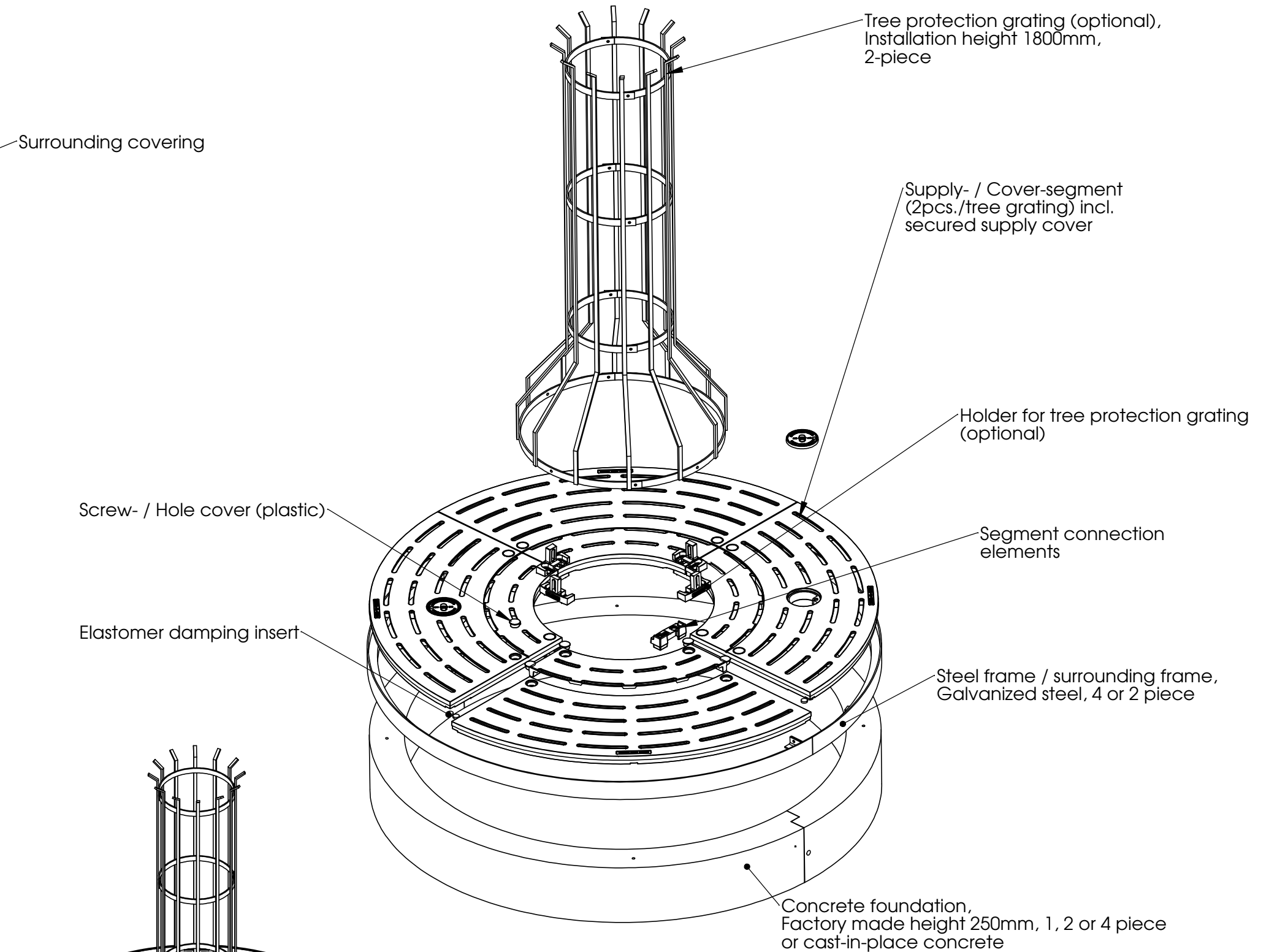
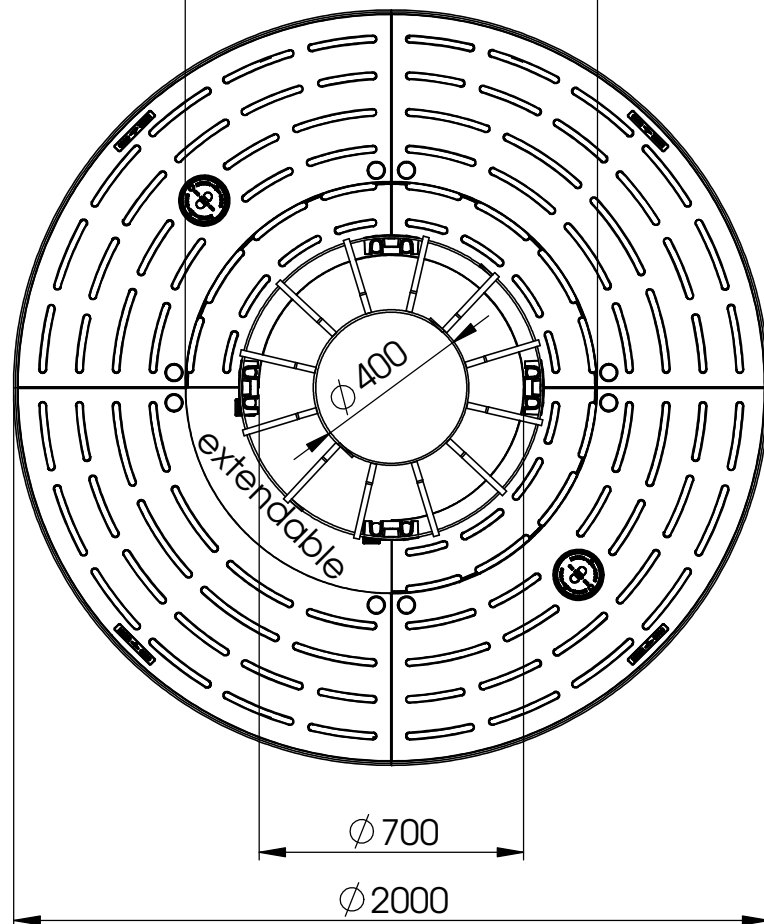



Details 1:10



mechanical extendable to Ø1,100mm on-site



DIN EN ISO 8062-3 DCTG 10

MEIER GUSS MeierGuss Limburg GmbH Elzer Str. 23-25, 65556 Limburg		Güteüberwachung / Schutzrechte :		Maßstab : 1:20	Gewicht: 838.96 kg. Tol. - kg.	
				Werkstoff : -		
-	-	-	Datum	Name	Bez. :	
-	-	-	Gez.	05.11.2014	Weis	MEIERGUSS 2.0 Tree protection system Series "Rondello®2.0", Type K200
-	-	-	Bearb.	-	-	
-	-	-	Gepr.	-	-	
-	-	-	Norm		Zg. - Nr. :	Blatt 1 von 1
-	-	-			02.1765 A3 English	
1	von CT12 in CT10	05.02.15	Weis	D.-Name: RondelloK2000 offer drawing english J2A021B1		Rev. T. X
Sp.-Ort: N:\Inventor\Projekte\J\J2A021B0\3D\						