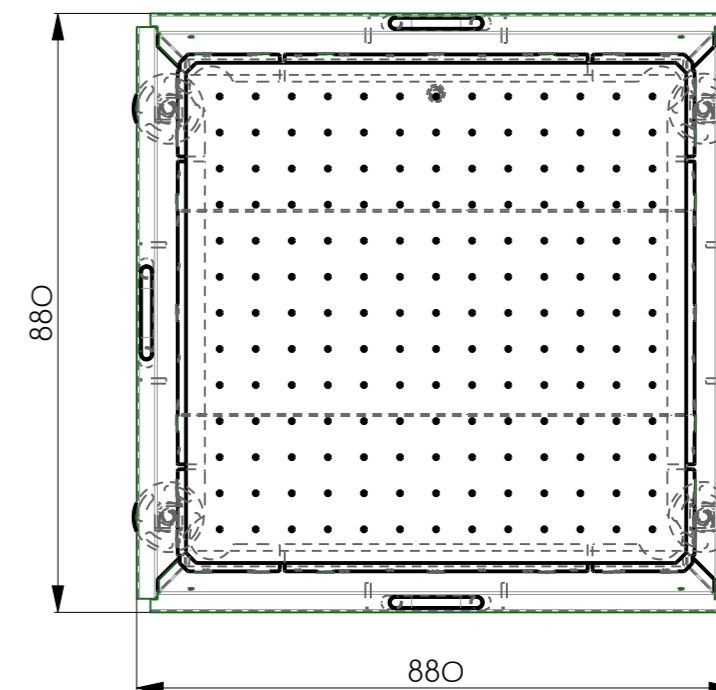
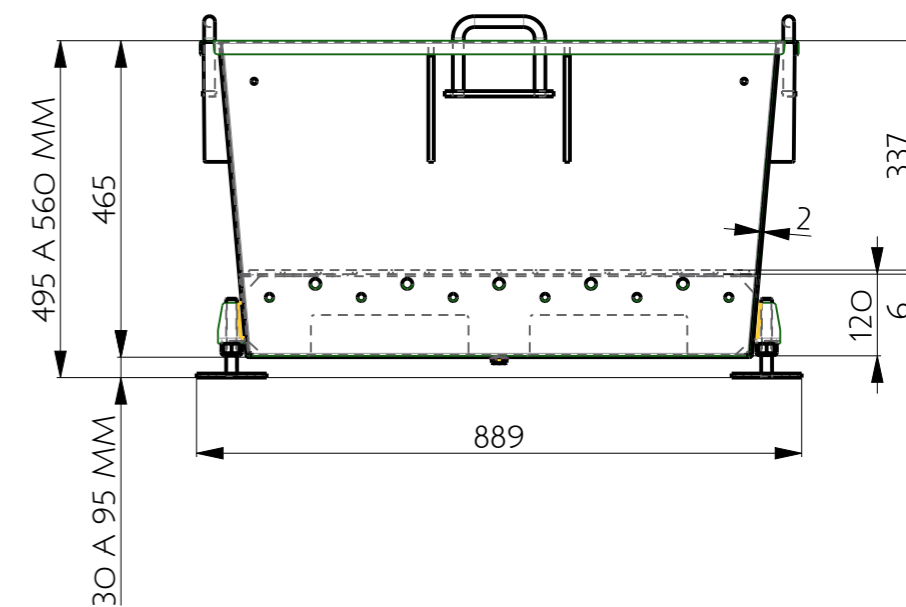
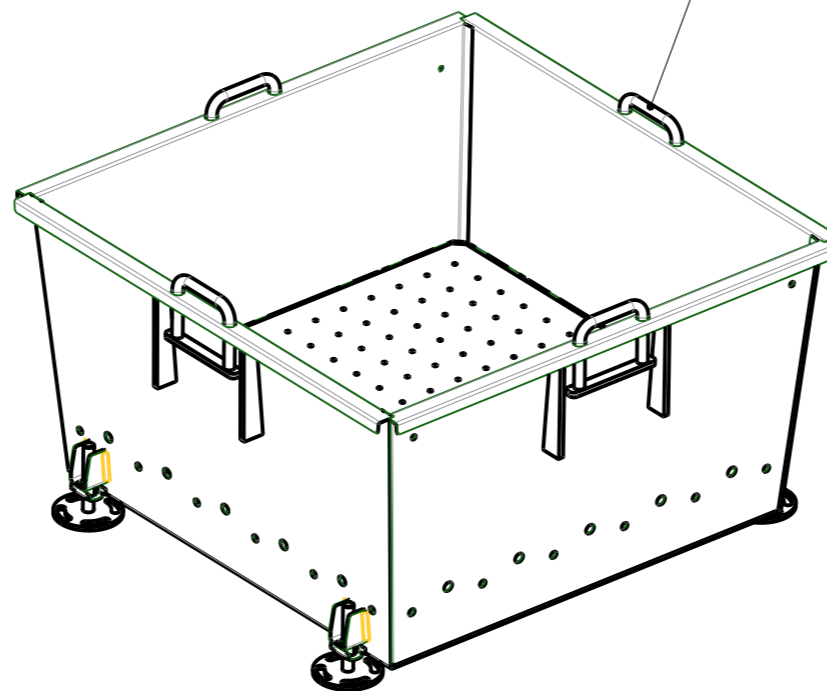
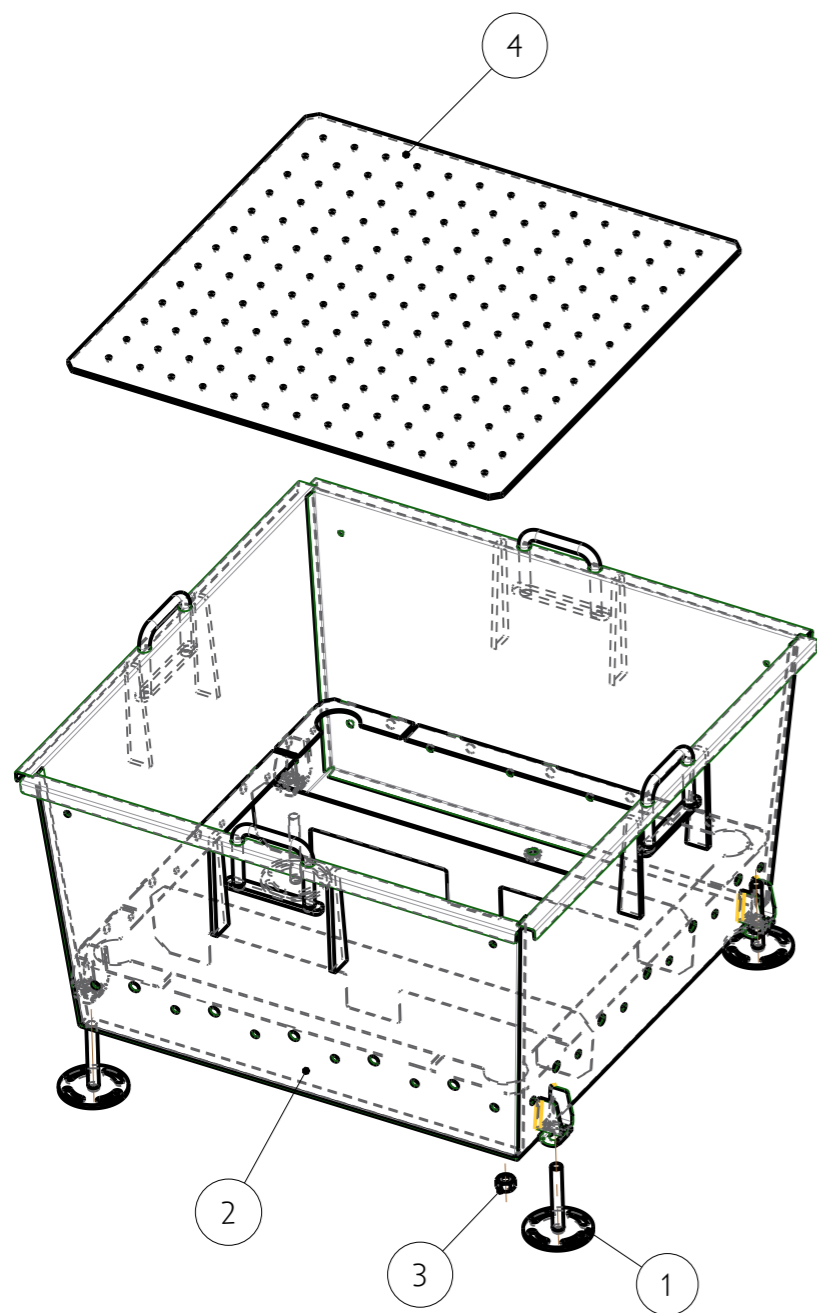


POIGNEES RETRACTABLES



4	1	PLAQUE_PVC_FOND_BAC_880	Plaque fond réserve d'eau bac 880	-	4,494 kg
3	4	ECR_16	Ecrou six pans M16		0,039 kg
2	1	BAC_JARD_880_REGL_SOUD	Bac galvanisé 880x880x495 réglable		45,806 kg
1	4	7MPIED-076_MIG	Pied de réglage M16		0,469 kg
Rép.	Qté	Référence	Désignation	Ref. Laser	Masse

NOMENCLATURE

NOTE :		Tolérances générales : $\pm 0.2$ mm	
Nom : T.F.	Date : 27/04/2010	Feuille : 1/1	
Famille :	Traitement :	Matière :	
Surface : 6,398 m <sup>2</sup>	Masse : 52,328 Kg	Echelle : 9/100	Format : A3
DESIGNATION : Bac galva.880x880x495 pieds réglables Réserve d'eau standard			
REFERENCE : BAC_JARD_880_REGL_B1			
Reference Laser :			