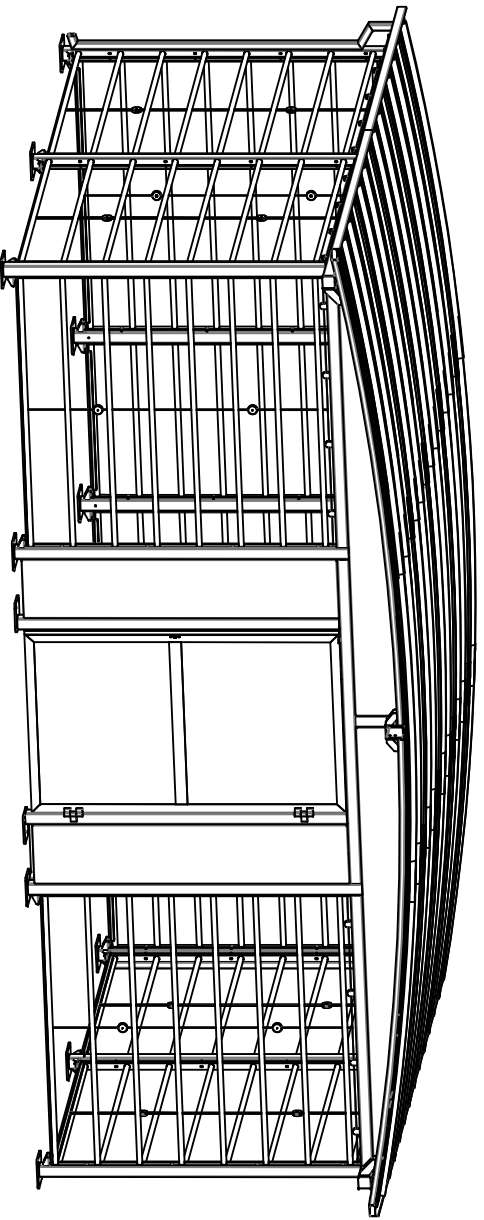


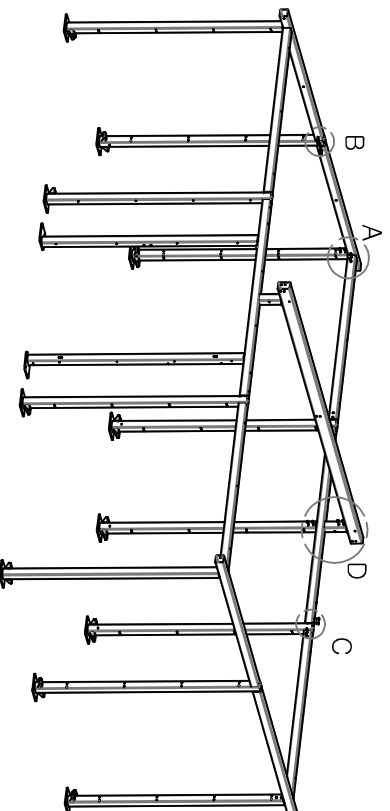
Notice de montage
(Mounting instructions)

Modul'ère

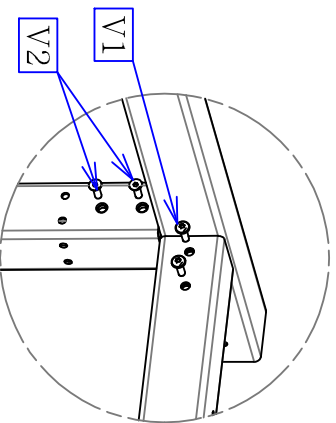
6.5 x 4 x 2.2m



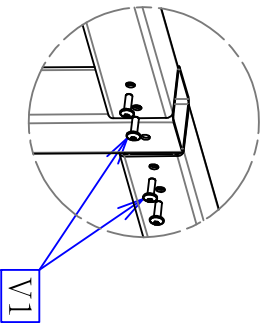
1



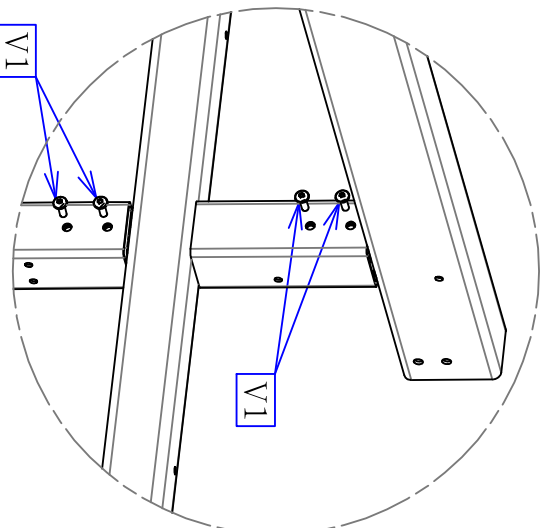
Détail A (Focus A)



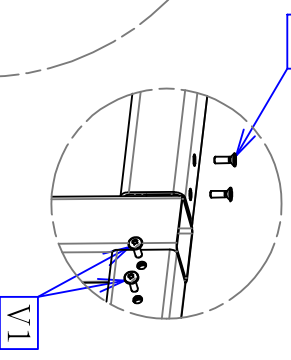
Détail B (Focus B)



Détail D (Focus D)

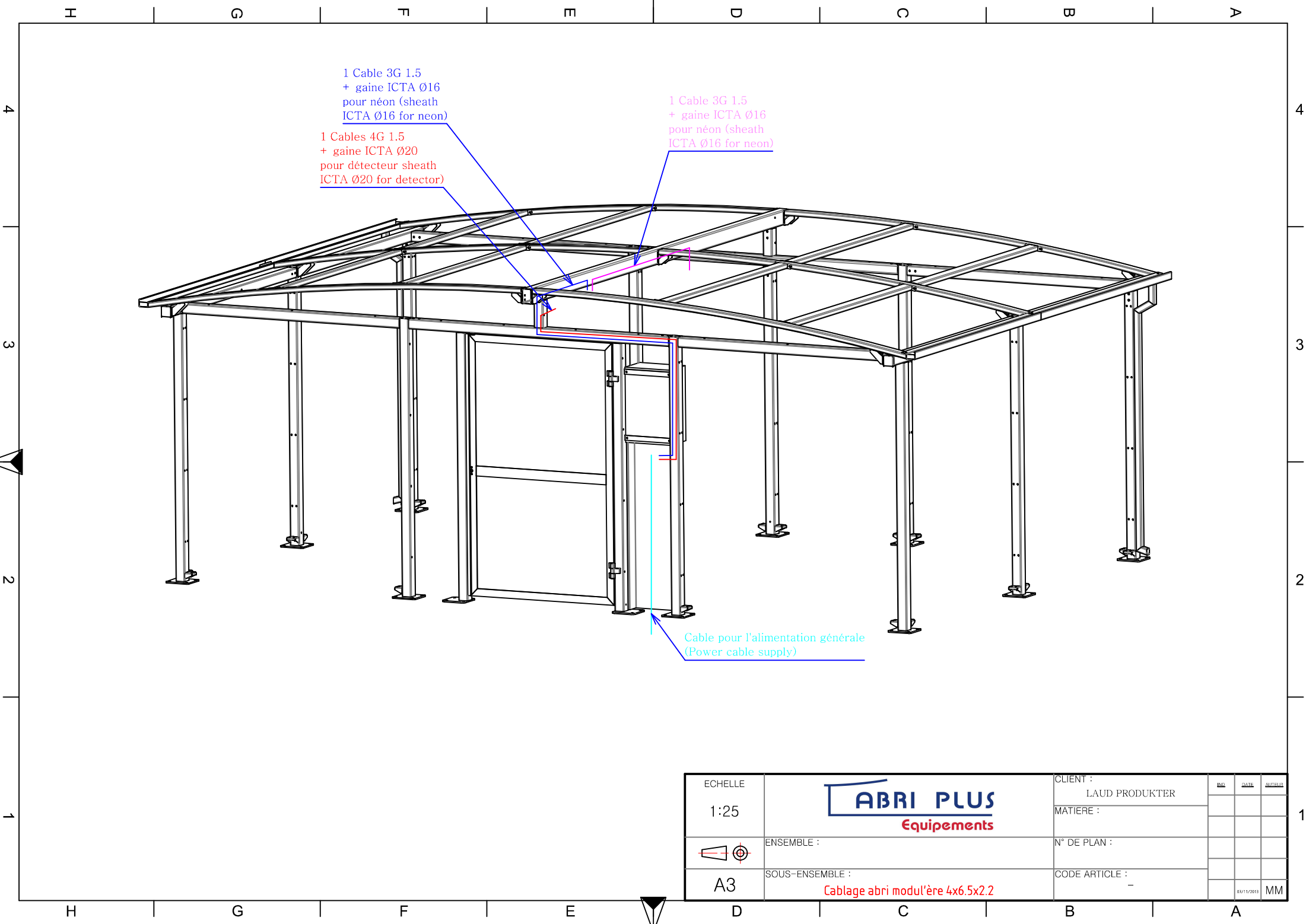


Détail C (Focus C)



⚠ Passer les câbles suivant le plan de câblage (Pass the cable into the posts following the cabling layout)
Monter la structure sans serrer les vis (Do not tighten screws while mounting the structure)

	Qt
V1	34
V2	16



1 Cable 3G 1.5
 + gaine ICTA Ø16
 pour néon (sheath
 ICTA Ø16 for neon)

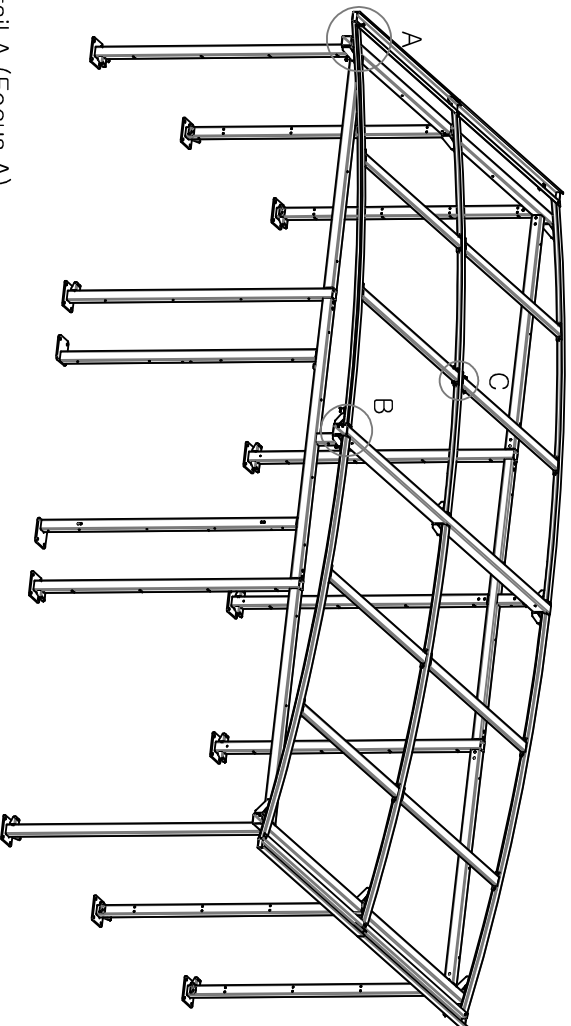
1 Cables 4G 1.5
 + gaine ICTA Ø20
 pour détecteur sheath
 ICTA Ø20 for detector)

1 Cable 3G 1.5
 + gaine ICTA Ø16
 pour néon (sheath
 ICTA Ø16 for neon)

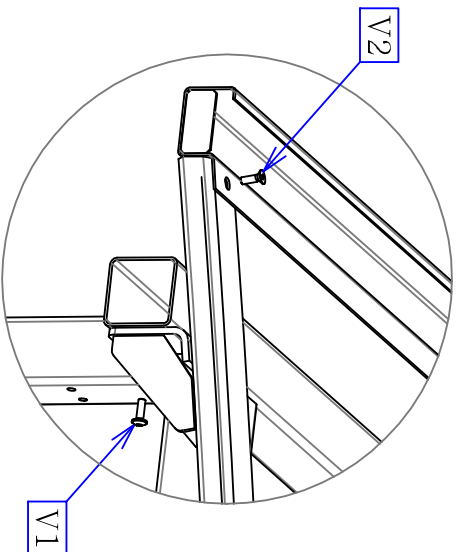
Cable pour l'alimentation générale
 (Power cable supply)

ECHELLE 1:25		CLIENT : LAUD PRODUKTER	DIM DATE QUANTITE
		MATIERE :	
A3	ENSEMBLE :	N° DE PLAN :	
	SOUS-ENSEMBLE : Cablage abri modul'ère 4x6.5x2.2	CODE ARTICLE : -	09/15/2019 MM

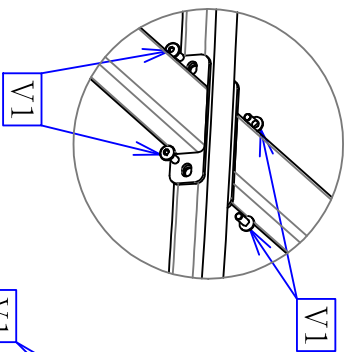
2



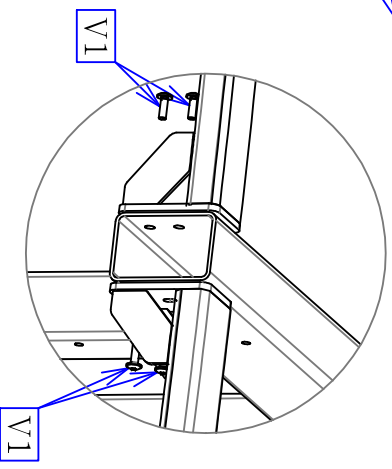
Détail A (Focus A)





Détail C (Focus C)



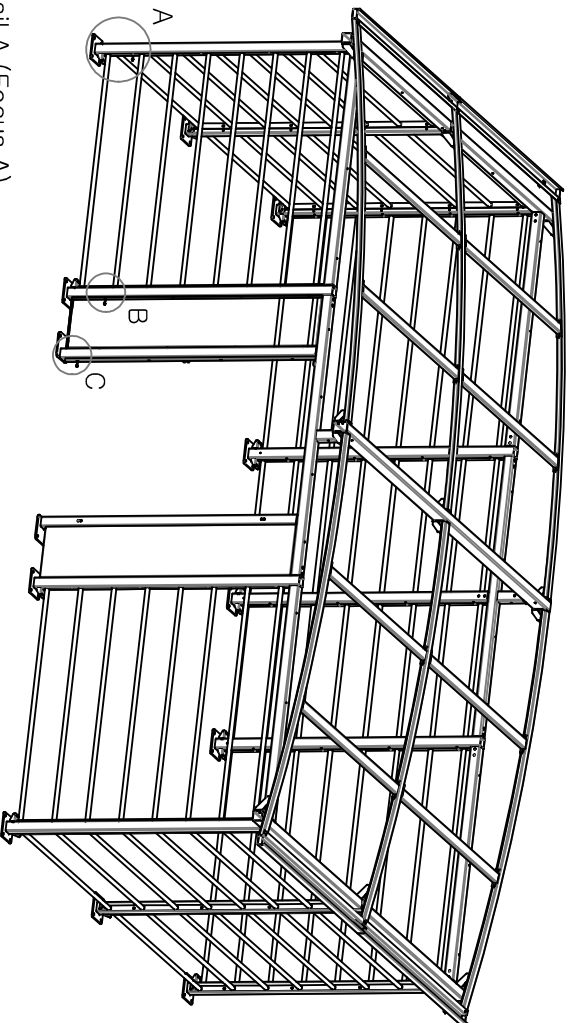
Détail B (Focus B)



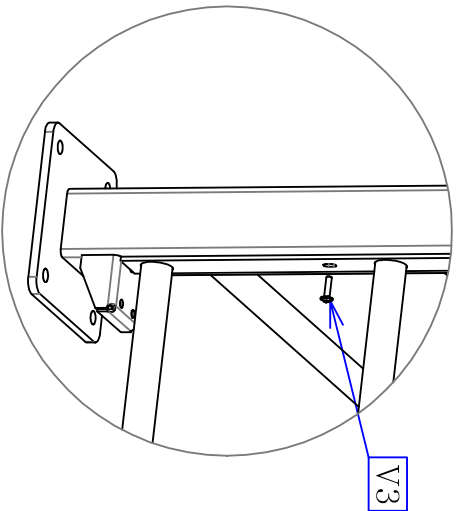
⚠ Monter la structure sans serrer les vis (Do not tighten screws while mounting the structure)

Qt		
50	V1	
6	V2	

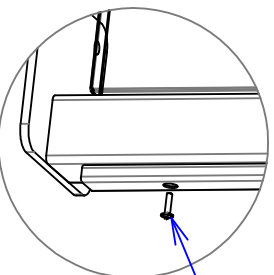
3



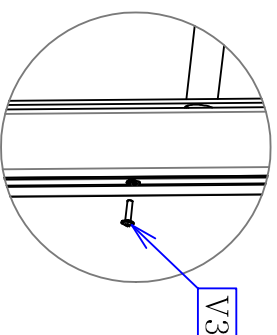
Détail A (Focus A)



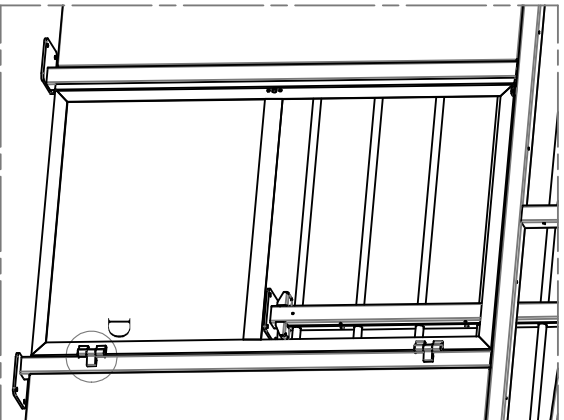
Détail C (Focus C)



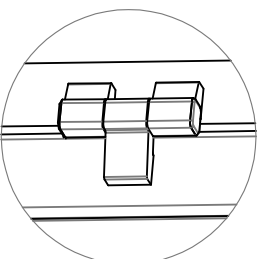
Détail B (Focus B)





⚠ Mettre 3 V4 par habillage (Use 3 V4 by cladding)
 Monter la structure sans serrer les vis (Do not tighten screws while mounting the structure)



Détail D (Focus D)



Qt		
66		V3
36		V4

4

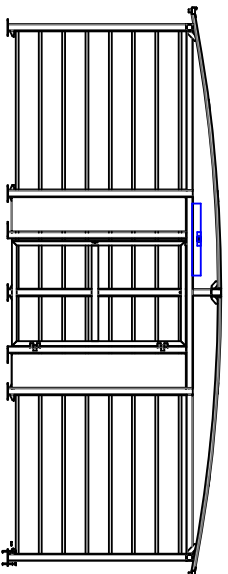


Fig 1 (Sketch 1)

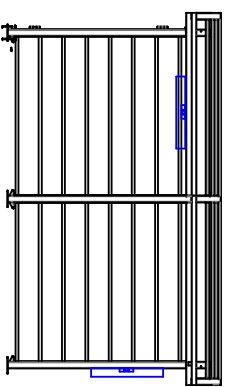
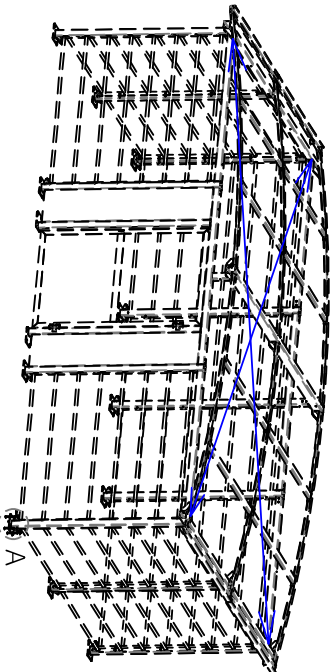


Fig 2 (Sketch 2)

Fig 3 (Sketch 3)



Détail A (Focus A)

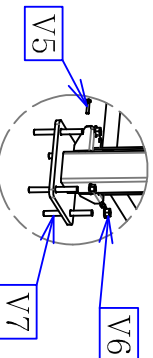
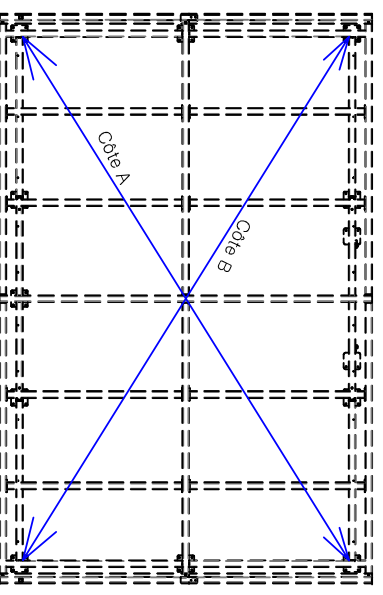


Fig 4 (Sketch 4)



Régler les niveaux de l'abri (Fig 1et 2)
et fixer les pieds avec V5
Vérifier les diagonales (les côtes A et B
doivent être égales)(Fig 3 et 4)
et mettre les poteaux de niveau.

Serrer les vis de la structure

Sceller les pieds au sol :

- Percer l'enrobé avec un foret Ø14mm
- Remplir les trous de résine chimique
- Mettre V6 dans le trou en tournant
- Serrer l'abri avec V7

Adjust the shelter's levels (sketches 1 and 2)
and set the feet with V5
Check the diagonals (A and B have to be similar)
(sketch 3 and 4) and level the posts

Tighten the screws of the structure

Seal the plates into the ground:

Into asphalt:

- Drill into the concrete with a 14mm drill bit
- Fill up the holes with chemical resin
- Introduce V6 in the hole, circling
- Tighten the shelter with V7

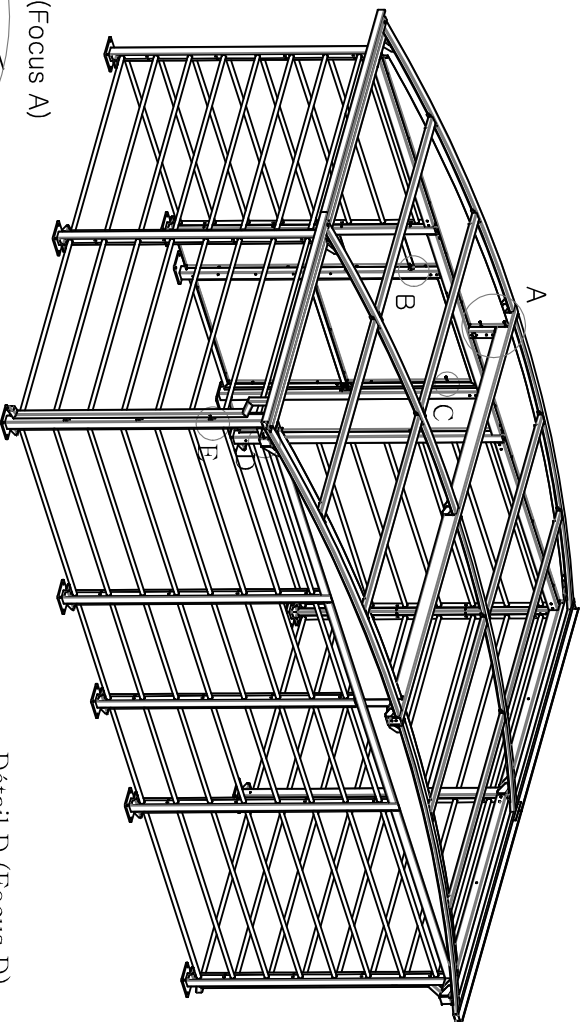
	Qt
V5	26



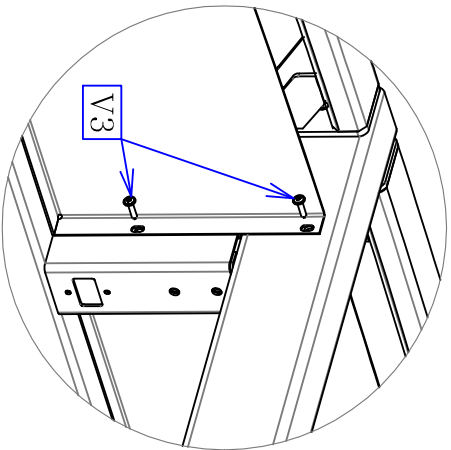
	Qt
V6	52
V7	52



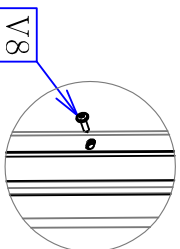
5



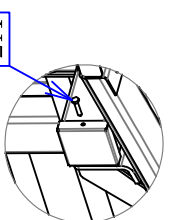
Détail A (Focus A)



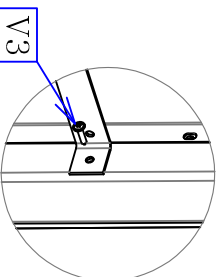
Détail C (Focus C)



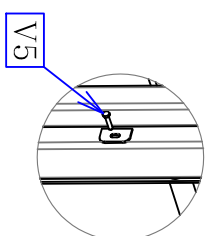
Détail D (Focus D)






Détail B (Focus B)

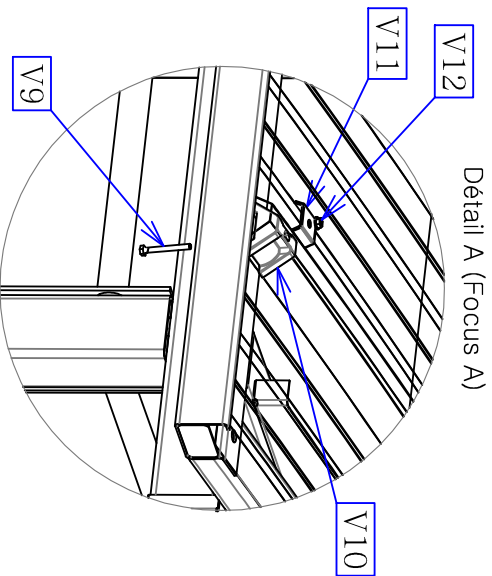
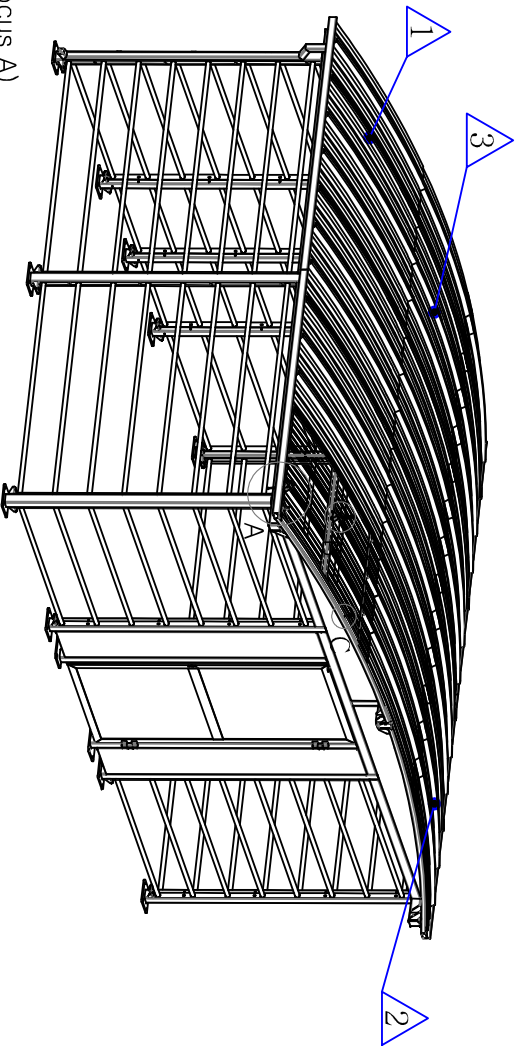


Détail E (Focus E)

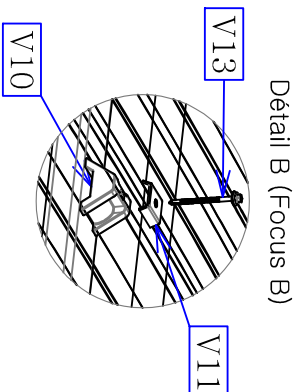


		Qt
V3		32
V5		12
V8		10

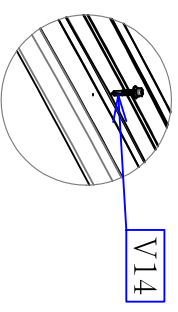
6



Détail A (Focus A)



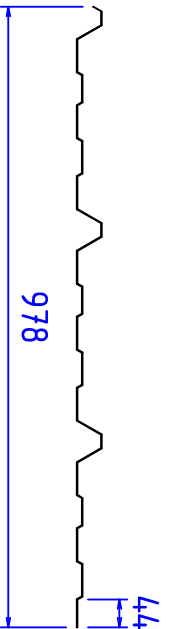
Détail B (Focus B)



Détail C (Focus C)

Découper les premières tôles suivant Fig 1 et suivre l'ordre des tôles (1,2,3)
 (Cut the first metal sheets following sketch 1 and keep on in the order)
 Perçer le chéneau et la tôle avec un foret Ø7 (Drill the gutters and the metal sheet with a Ø7mm drill bit)

Fig 1 (Sketch 1)



	Qt
V9	26
V10	91
V11	91
V12	26
V13	65
V14	20