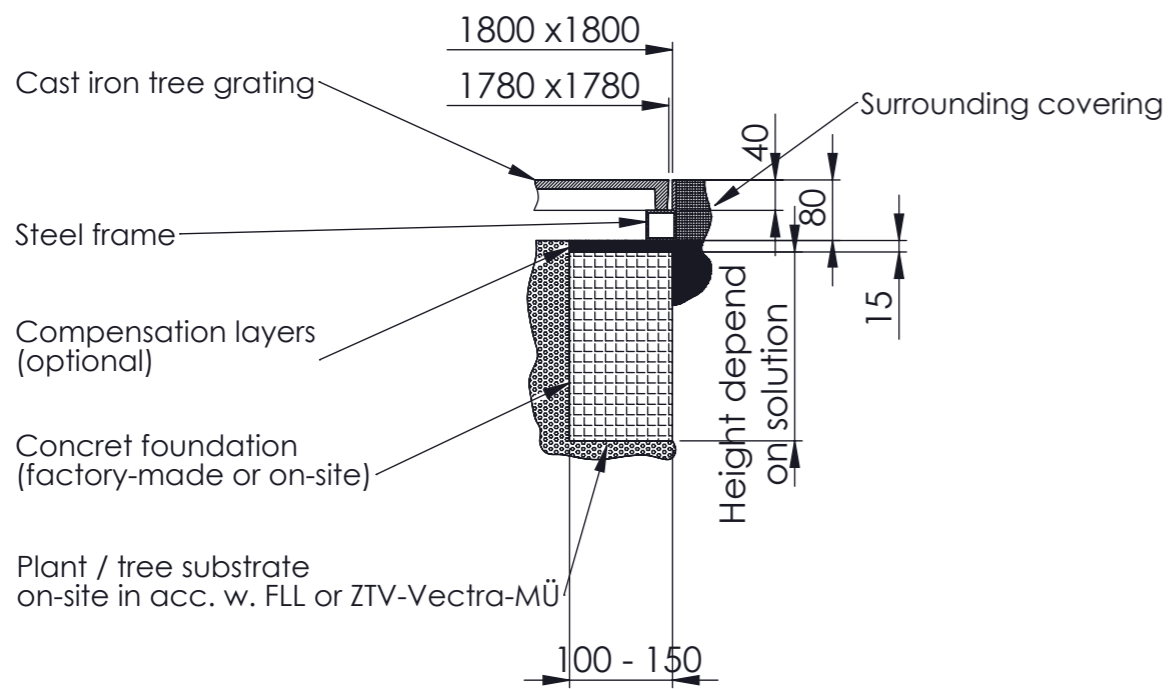
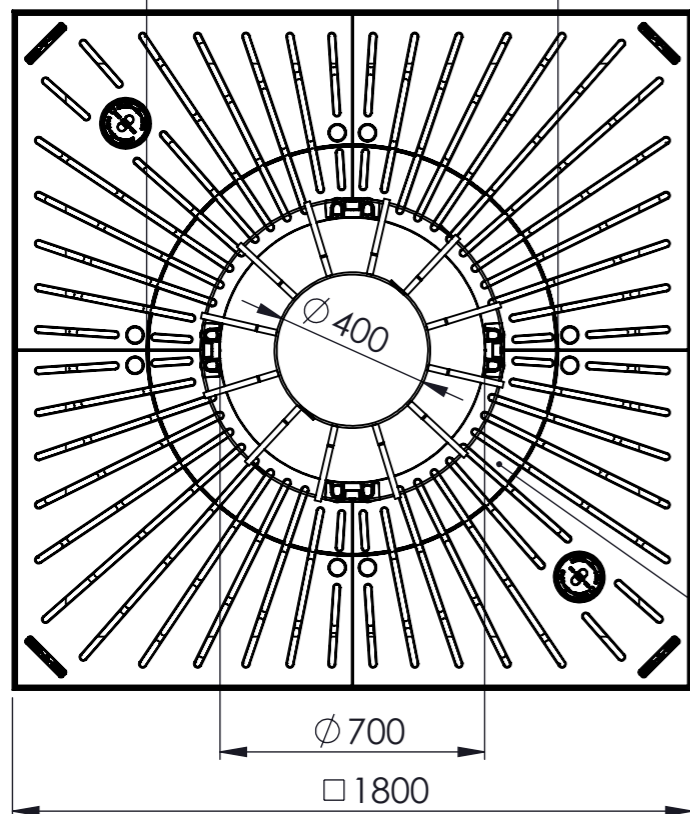


Die Vervielfältigung, Veröffentlichung und Weitergabe an Dritte sind - auch auszugsweise - ohne unsere Zustimmung verboten

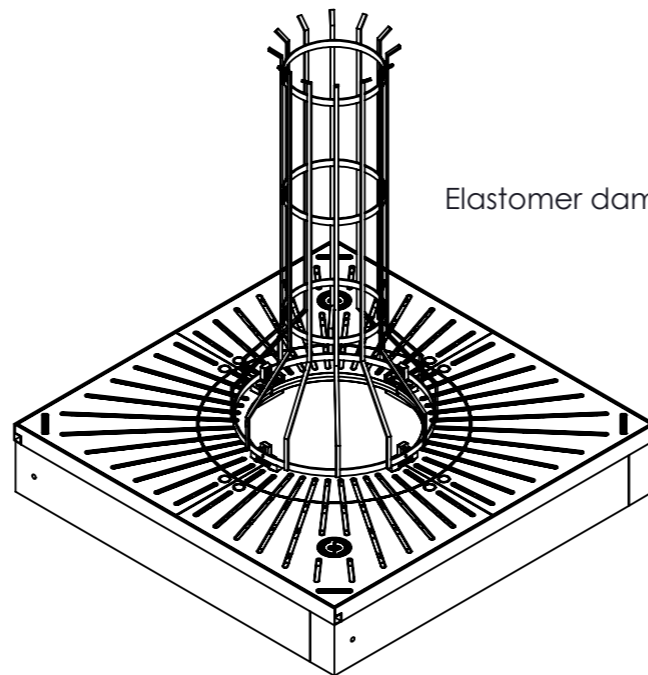
Diese Zeichnung und ihr Inhalt sind Eigentum der MeierGuss Limburg GmbH Schutzvermerk nach DIN34 beachten. Gebrauch und Verwertung sind nur mit unserer Zustimmung zulässig.



mechanical extendable to Ø 1,100mm on-site

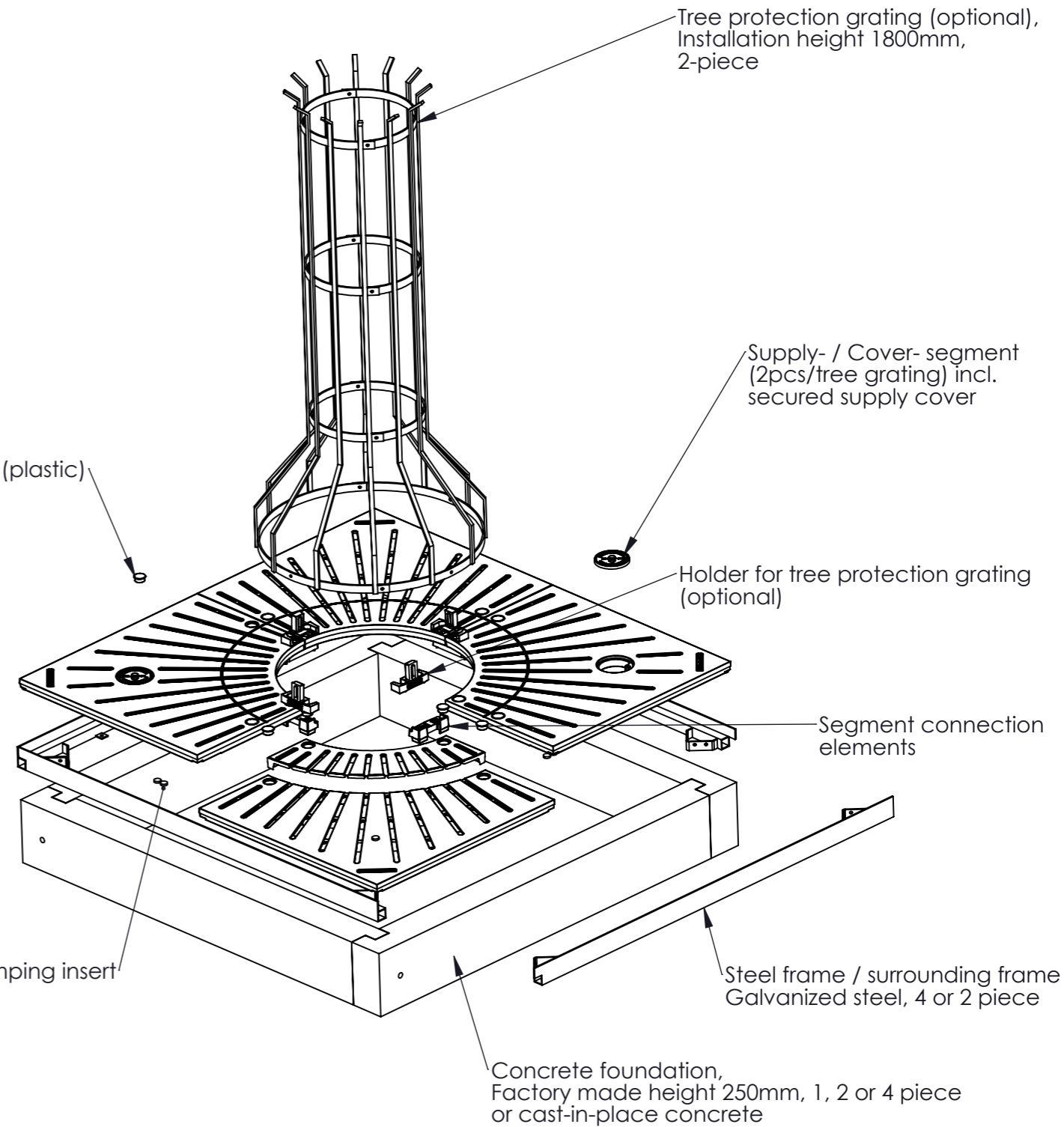


extendable



Screw- / Hole cover (plastic)

Elastomer damping insert



DIN EN ISO 8062-3 DCTG 10

<b>MEIER GUSS</b> MeierGuss Limburg GmbH Elzer Str. 23-25, 65556 Limburg		Güteüberwachung / Schutzrechte : 		Maßstab : 1:20 Werkstoff : - Gewicht: 1286.39 kg. Tol. - kg.		
-	-	-	Datum	Name	Bez. :	
-	-	-	Gez.	22.10.2014	Weis	Meierguss 2.0 Tree protection system Series "Classico @2.0", Type Q1800
-	-	-	Bearb.	-	-	
-	-	-	Gepr.	-	-	
-	-	-	Norm		Zg. - Nr. :	02.1791 A3 English Blatt 1 von 1
1	von CT12 in CT10	24.02.15	Weis			
Rev.	Änderungen	Datum	Name	D.-Name: Classico Q1800 offer drawing english J2C054B1		
Sp.-Ort: N:\Inventor\Projekte\J2C054B0\Q 1800\CAD\						Rev. T. X