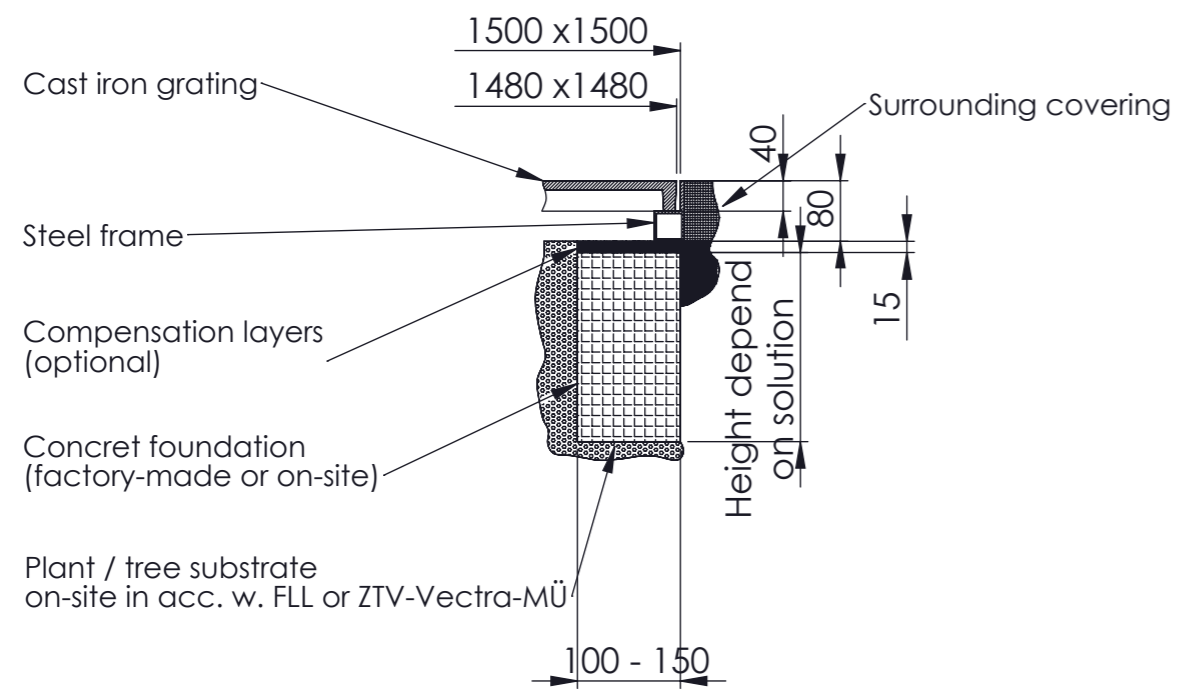
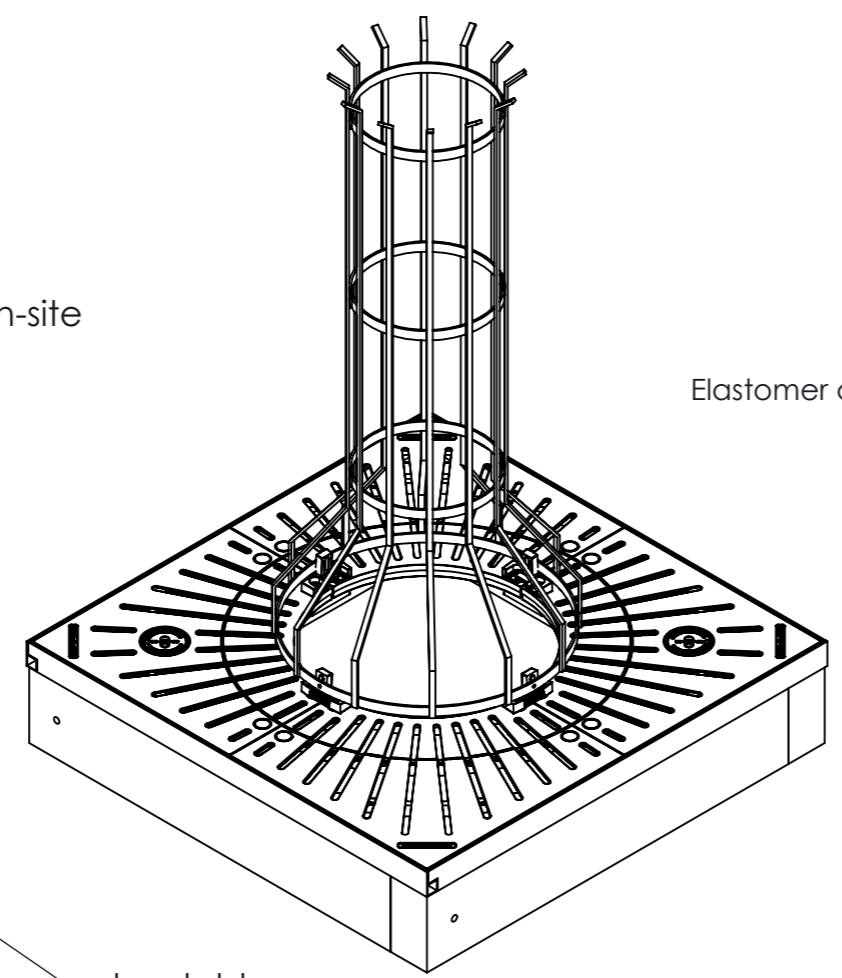
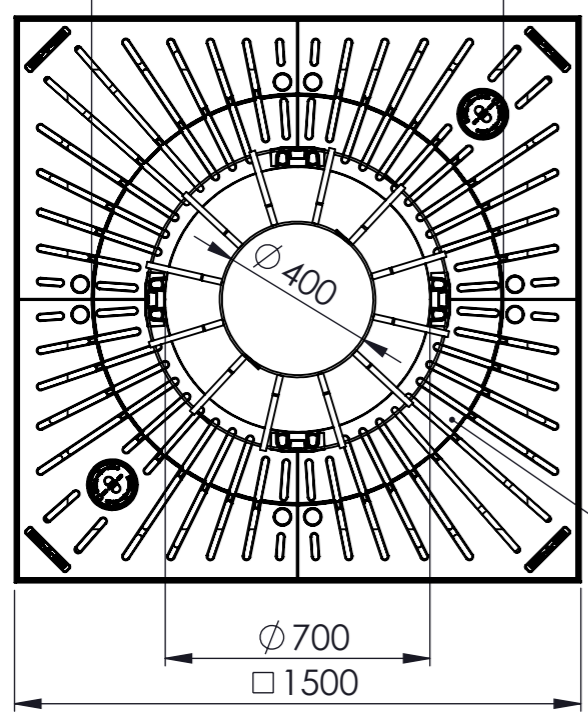


Die Vervielfältigung, Veröffentlichung und Weitergabe an Dritte sind - auch auszugsweise - ohne unsere Zustimmung verboten

Diese Zeichnung und ihr Inhalt sind Eigentum der MeierGuss Limburg GmbH Schutzvermerk nach DIN34 beachten. Gebrauch und Verwertung sind nur mit unserer Zustimmung zulässig.

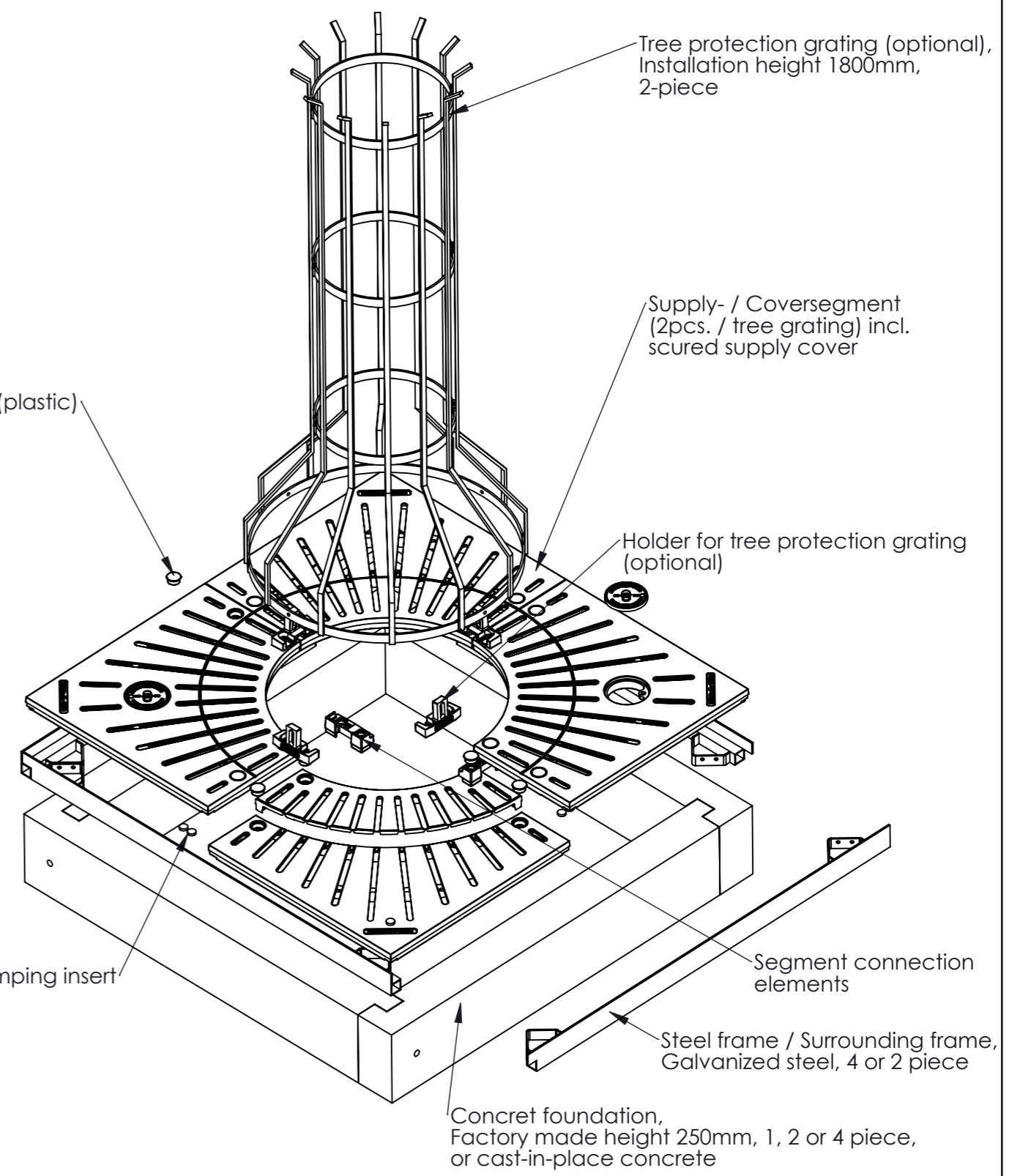


mechanical extendable to Ø1100mm on-site



extendable

Screw-/Hole cover (plastic)



DIN EN ISO 8062-3 DCTG 10

MEIER GUSS MeierGuss Limburg GmbH Elzer Str. 23-25, 65556 Limburg		Güteüberwachung / Schutzrechte : 		Maßstab : 1:20 Werkstoff : -	Gewicht: 686.20 kg. Tol. - kg.
-	-	-	-	Datum Name Gez. 04.11.2014 Weis Bearb. - - Gepr. - -	
1 von CT12 in CT10 23.02.15 Weis				Bez. : Meierguss 2.0 Tree protection system Series "Classico® 2.0", Type Q150	
Rev. Änderungen Datum Name				Zg. - Nr. : 02.1790 A3 English	
Sp.-Ort: N:\Inventor\Projekte\J2C053B0\Q 1500\ZEI\				Blatt 1 von 1	
D.-Name: Classico Q1500 offer drawing english J2C053B1				Rev. T. X	