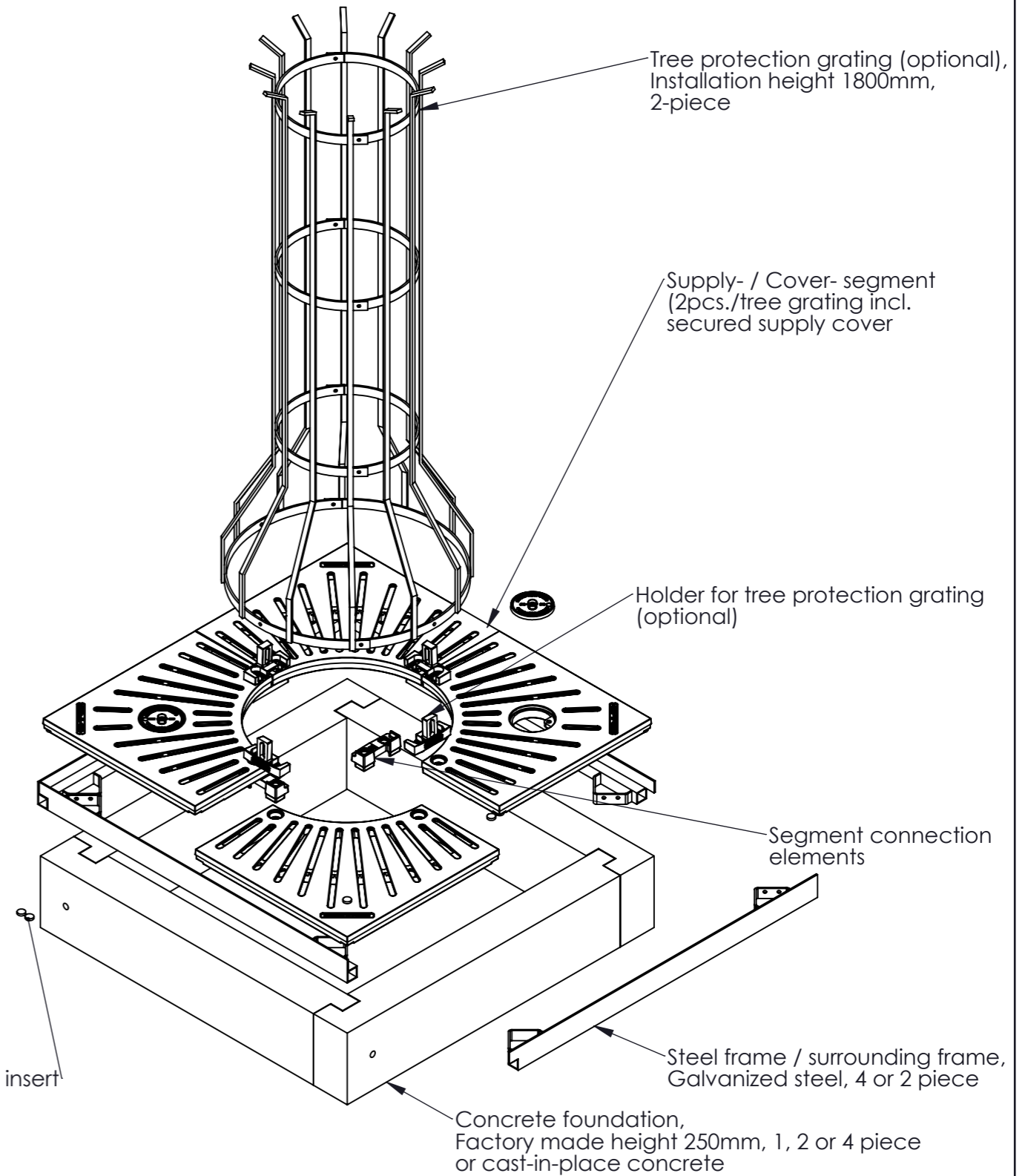
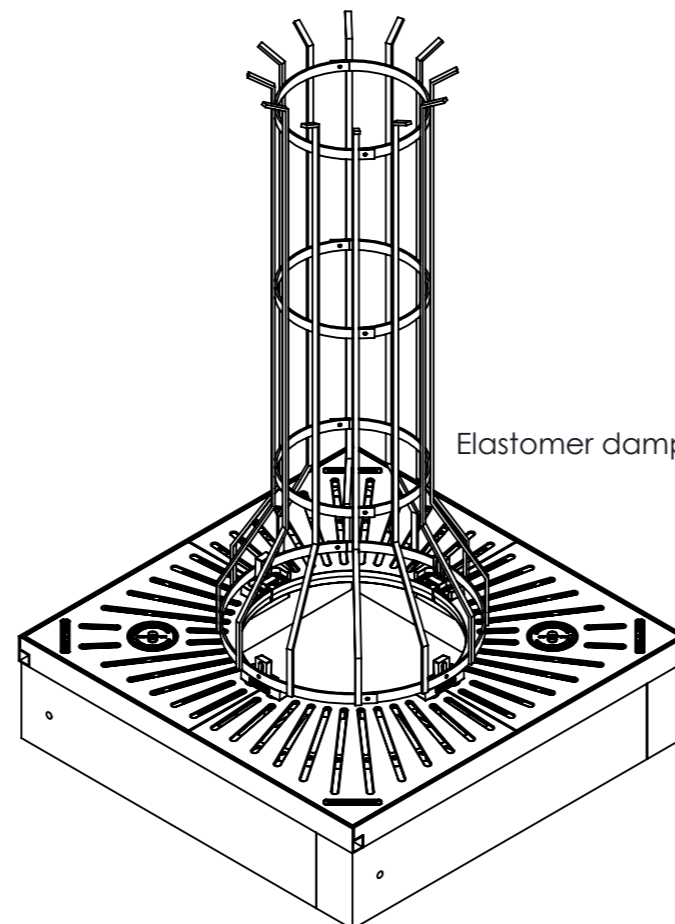
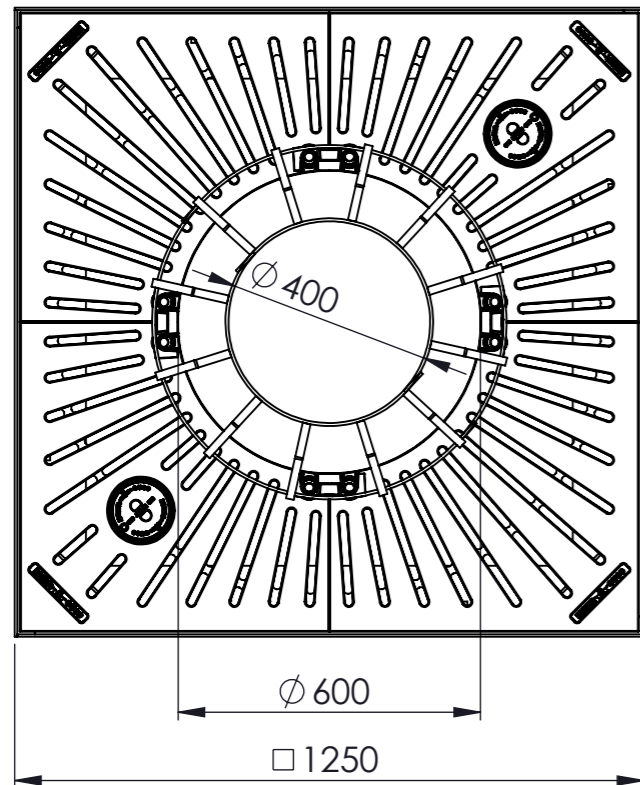
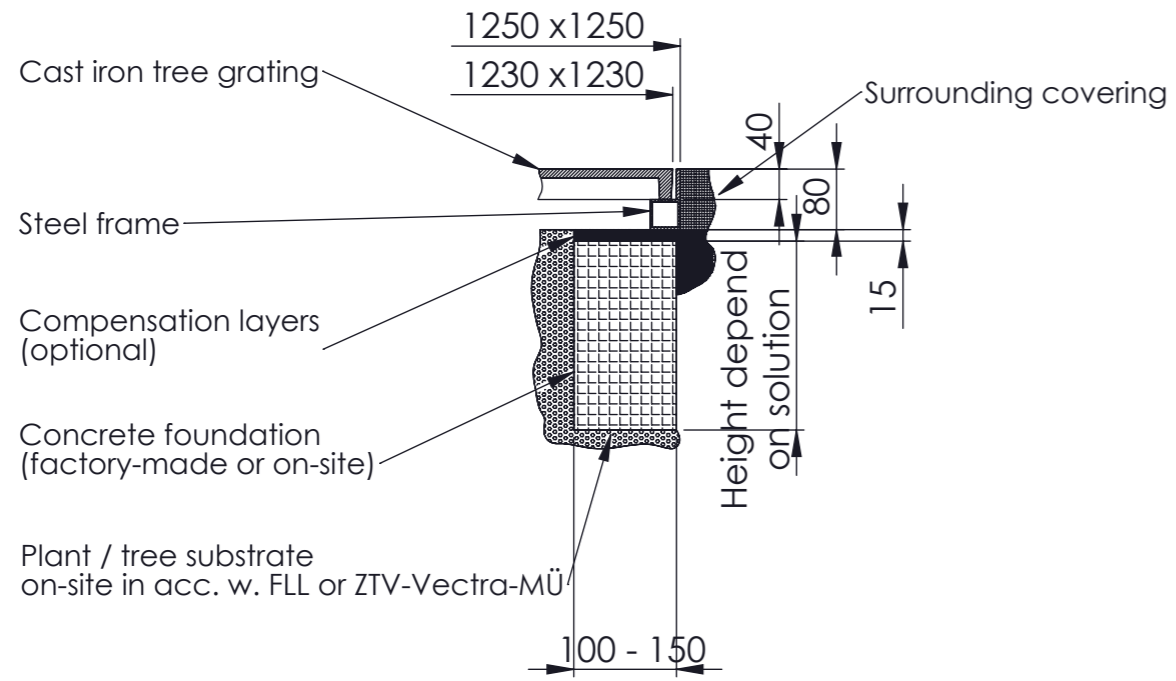


Die Vervielfältigung, Veröffentlichung und Weitergabe an Dritte sind - auch auszugsweise - ohne unsere Zustimmung verboten

Diese Zeichnung und ihr Inhalt sind Eigentum der MeierGuss Limburg GmbH. Schutzvermerk nach DIN34 beachten. Gebrauch und Verwertung sind nur mit unserer Zustimmung zulässig.



DIN EN ISO 8062-3 DCTG 10

MEIER GUSS MeierGuss Limburg GmbH Elzer Str. 23-25, 65556 Limburg		Güteüberwachung / Schutzrechte : 		Maßstab : 1:15 Werkstoff :	Gewicht: 538.30 kg. Tol. - kg.
- - - - - Datum Name - - - - - Gez. 15.10.2014 Weis - - - - - Bearb. - - - - - - - Gepr. - -		Norm 1 von CT12 in CT10 23.02.15 Weis		Bez. : Meierguss 2.0 Tree protection system Series "Classico® 2.0", Type Q125	
Rev. Änderungen Datum Name		D.-Name: Classico Q1250 offer drwing english J2C059B1		Zg. - Nr. : 02.1797 A3 English	
Sp.-Ort: N:\Inventor\Projekte\J2C059B0\ZEI\		Rev. T. X		Blatt 1 von 1	