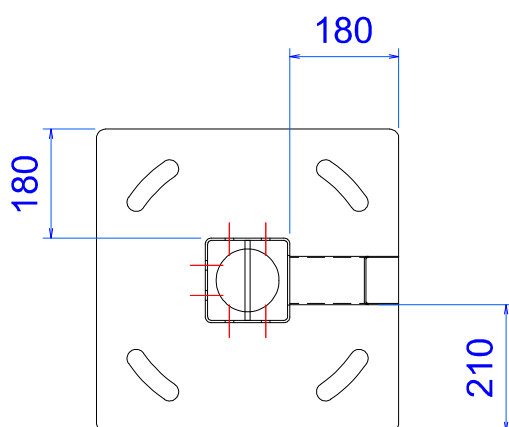
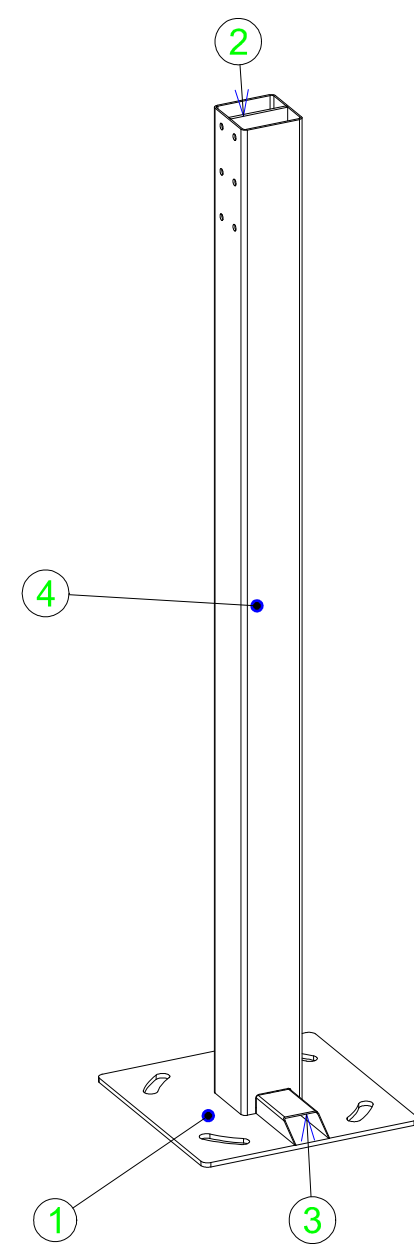
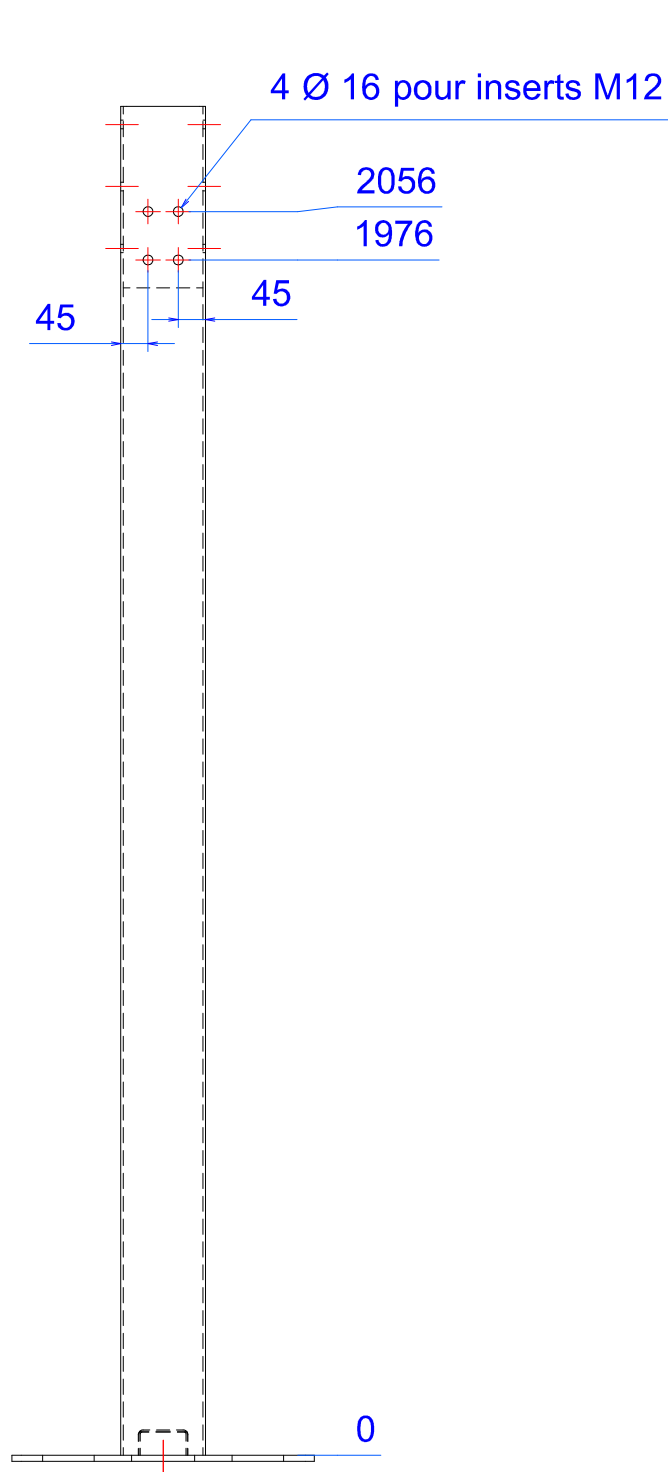
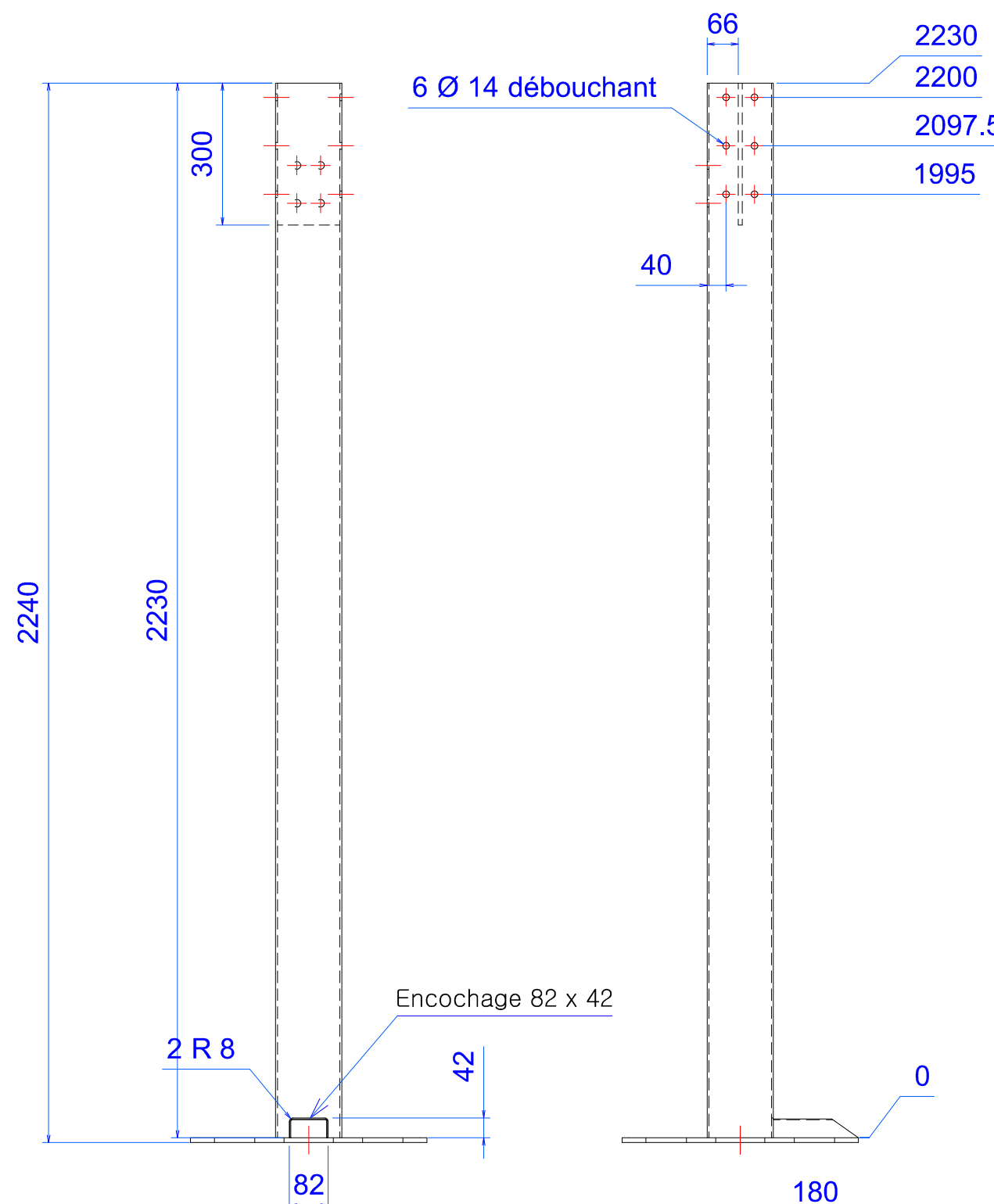


H G F E D C B A

4  
3  
2  
1



Ind. B: Tube évacuation EP devient U en tôle pliée  
Ind. A: on passe d'un plat lg 300mm au lieu de 3x100mm

3	1	U plié évacuation EP	Tôle DKP ép 20/10ème	VERNON020B
4	1	Tube poteau ext EP	Tube acier 140x140x3	VERNON020A
2	1	Plat renfort poteau	Acier ép 8mm	VERNON010B
1	1	Platine de fixation sur ancrage	Tôle DKP ep:10mm	ABPOR03
REPERE	NB.	DESIGNATION	MATIERE	REF
0.080	 <b>ABRI PLUS</b> Equipements		CLIENT :	IND. DATE AUTEUR
			MATIERE : Tube acier 140x140x3	
	ENSEMBLE : <b>ABRI VERNON</b>		N° DE PLAN :	B 17/03/2015 RA
A3	SOUS-ENSEMBLE : <b>Poteau ext EP</b>		CODE ARTICLE : VERNON020	A 13/03/2015 RA 26/04/2011 MM

H G F E D C B A