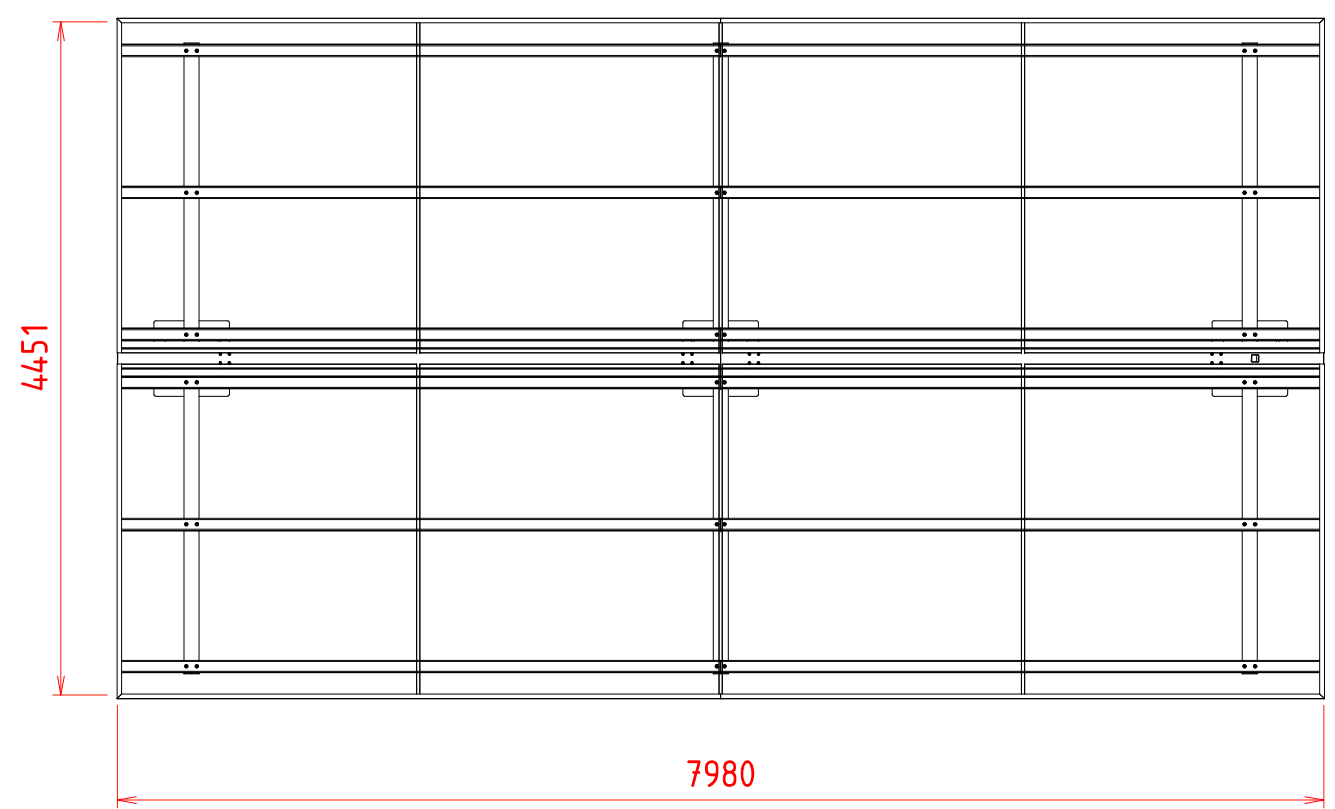
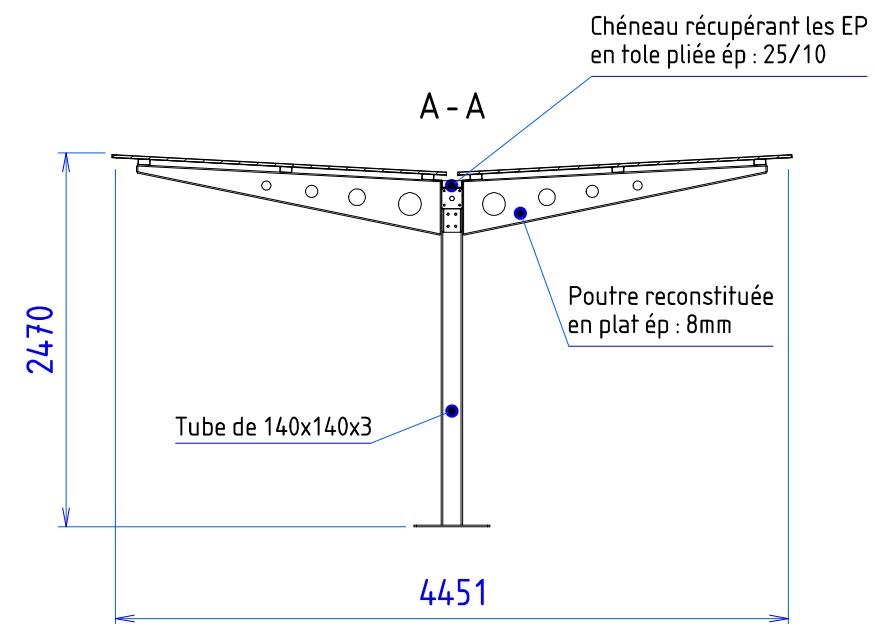
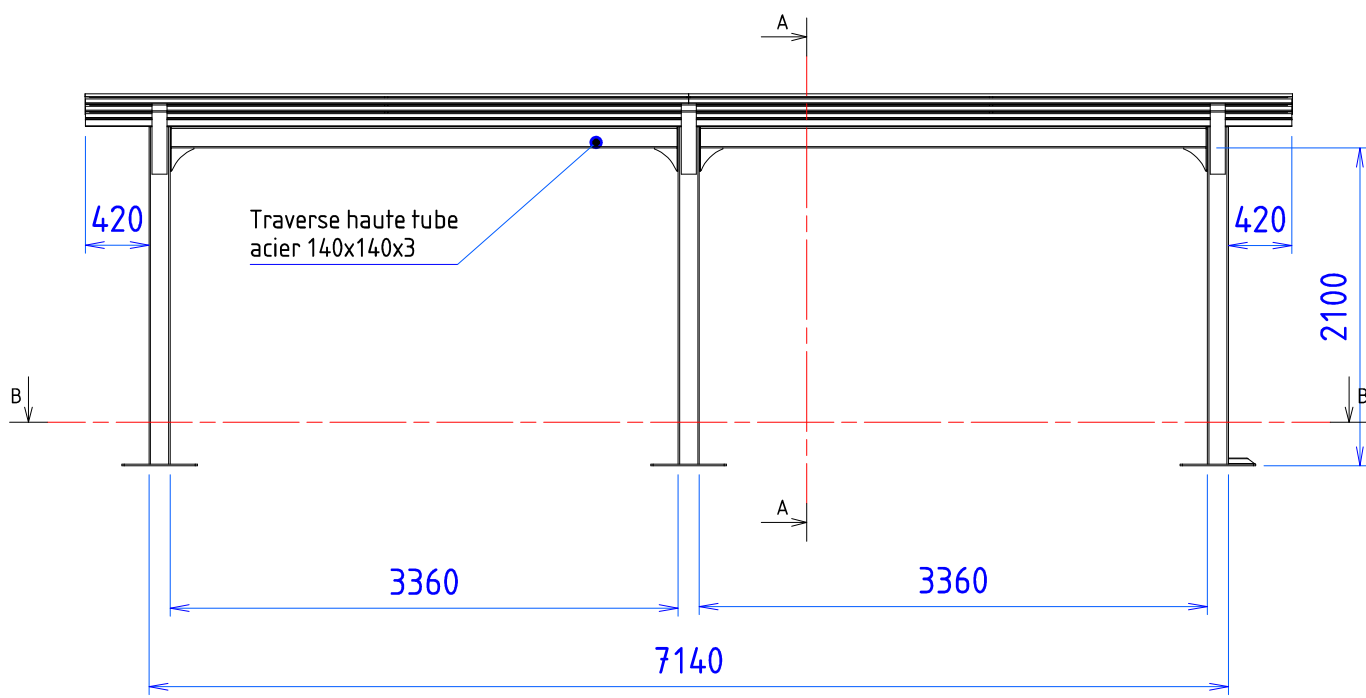
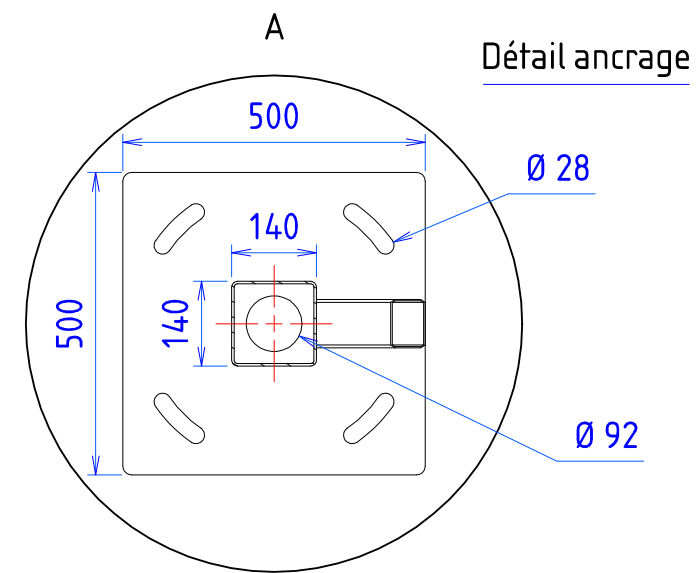


H G F E D C B A



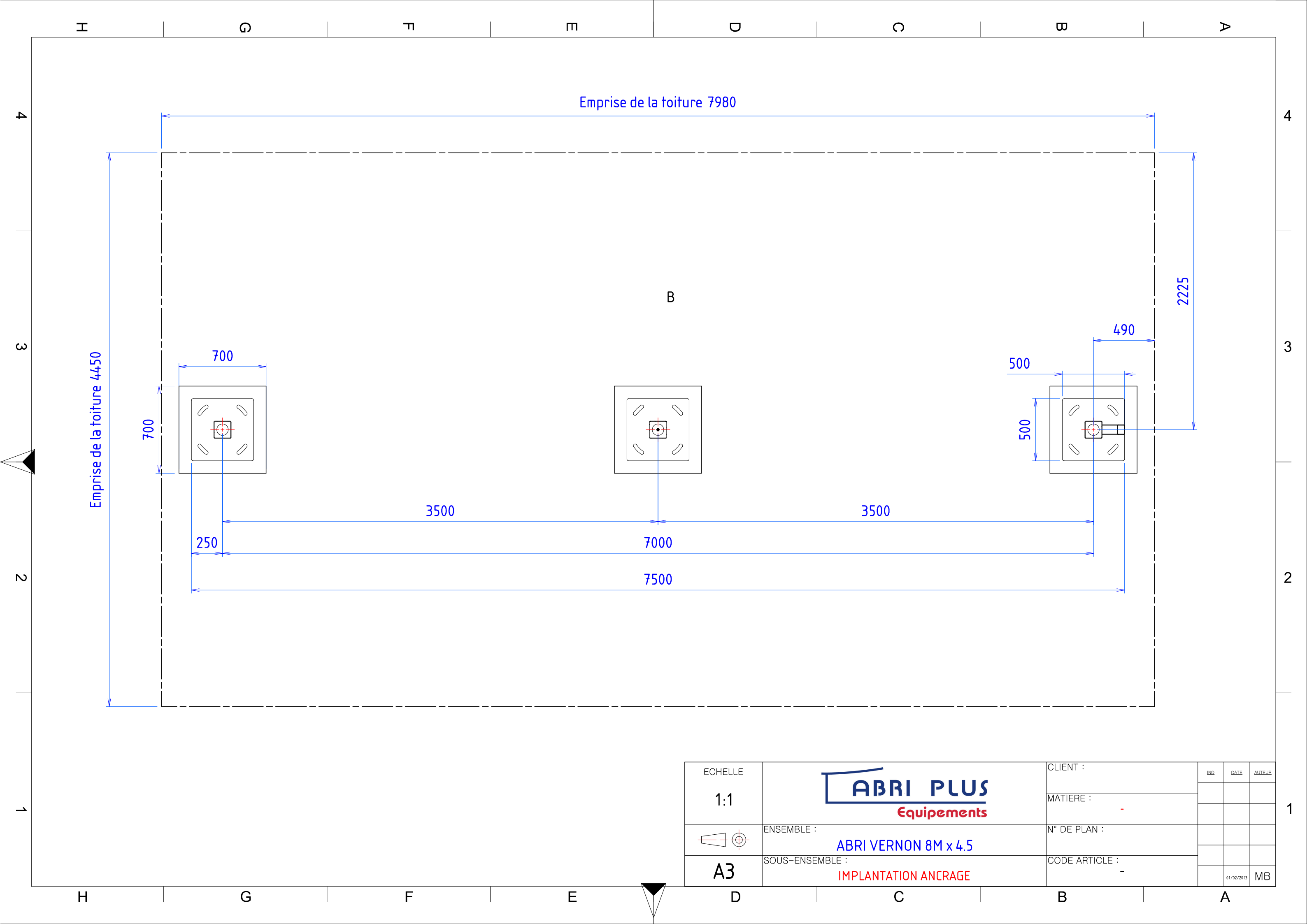
LES POTEAUX SERONT FIXES AU SOL PAR DES ANCRAGES QUI VONT SERONT FOURNIS AU PREALABLE AFIN QUE VOUS PUISSIEZ LES IMPLANTER DANS LES PLOTS BETONS


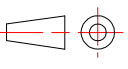


ECHELLE 1:1		CLIENT :	IND	DATE	AUTEUR
		MATIERE :			
	ENSEMBLE :	N° DE PLAN :			
	SOUS-ENSEMBLE :	CODE ARTICLE :			
A3	ABRI VERNON 8M x 4.5 IMPLANTATION AU SOL				01/02/2013 MB

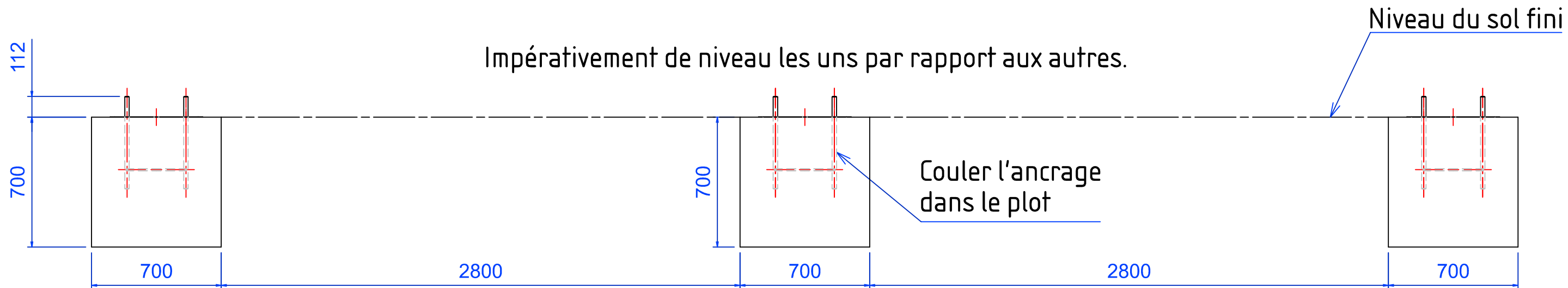
.....PIECE(S)

H G F E D C B A

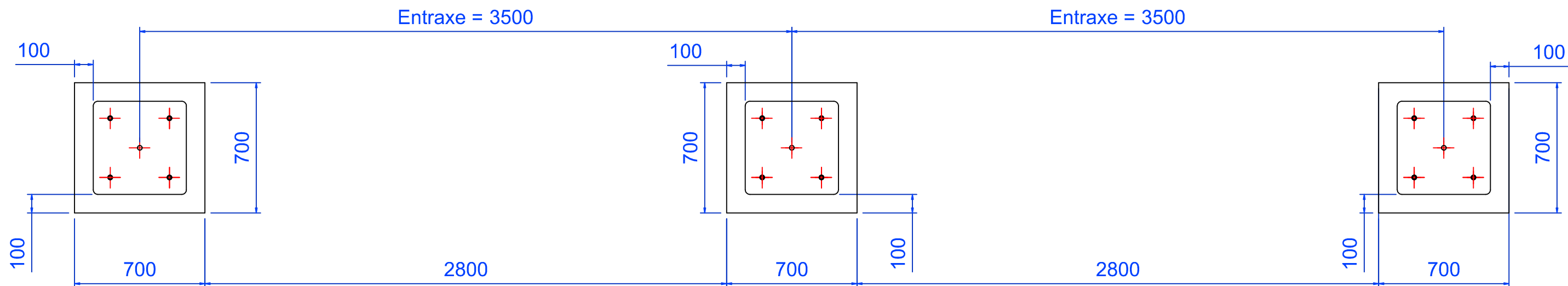


ECHELLE 1:1		CLIENT :	IND	DATE	AUTEUR
		MATIERE :			
	ENSEMBLE :	N° DE PLAN :			
	SOUS-ENSEMBLE :	CODE ARTICLE :			
A3	ABRI VERNON 8M x 4.5 IMPLANTATION ANCRAGE			01/02/2013	MB

Vue de face



Vue de dessus



LES POTEAUX SERONT FIXES AU SOL PAR DES ANCRAGES QUI VOUS SERONT FOURNIS AU PREALABLE AFIN QUE VOUS PUISSIEZ LES IMPLANTER DANS 3 PLOTS BETON DE 700 x 700 x 700mm

Les cotes sont en millimètres

ECHELLE 0.045		CLIENT :	-	IND	DATE	AUT/ELI
		MATIERE :	-			
A3	ENSEMBLE :	ABRI VERNON 8.00m x 4.50m				
	SOUS-ENSEMBLE :	IMPLANTATION ANCRAGE				
		N° DE PLAN :				
		CODE ARTICLE :	-			
				15/06/2016		R-A